



Saniflex AB slangkopplingar och slangtillbehör är speciellt framtagna för att underlätta hanteringen, ge bästa möjliga säkerhet samt optimera en slang livslängd.

Kopplingarnas funktion och design är var anpassade till respektive slangtyp och användningsområde.

Kompressionsmonteringen följer strikta regler för att ge en slangenhet som är läckagefri och säker. Enklare kopplingar och adaptorer kan monteras på plats av användaren. Olika kopplingsmaterial erbjuder funktionella lösningar i aggressiva och krävande applikationer.

Ett stort sortiment av slangtillbehör förebygger tex överböjning och kinkning samt underlättar rengöring.

### Återanvändbar koppling, Flexloc

Säker och aseptisk återanvändbar slangkoppling. Enkla slangbyten spar tid och pengar.

### Kompressionsmonterade kopplingar

Monteras under högt tryck i hydraulpress. Ger en säker och aseptisk koppling.

Stort sortiment i dim. från 1/8" till 6"

### Slangadaptorer

Adaptorer med slangnippel i rostfritt, mässing, PP, PVDF, Nylon och PE. Ett kostnadseffektivt alternativ för processer med låga tryck.

### Skyddande slangtillbehör

Ökar slangens livslängd, underlättar den yttre rengöringen samt förbättrar hanterbarheten.

### Övriga slangtillbehör

Slangkappar för raka och rena snitt, slangklämmor som skonar slangen samt snabbkopplingar för tryckluft.

# SLANGKOPPLINGAR och övriga tillbehör



00-Framsida slangkoppling

# Saniflex kopplingar för oarmerad/armerad slang

DB0568  
040617

Vi tillhandahåller ett stort antal olika typer av slangkopplingar för de flesta slangmaterial. Våra kopplingar i syrafast stål (316L) levereras med full spårbarhet genom 3.1b materialcertifikat och heatnummermärkning. Ytfinheten är som standard  $Ra < 0,5$  mikron. Finns även i elpolerat utförande.



Nedan beskrivs kort några av våra olika alternativa slangkopplingar. Vilken typ av koppling du väljer beror främst på:

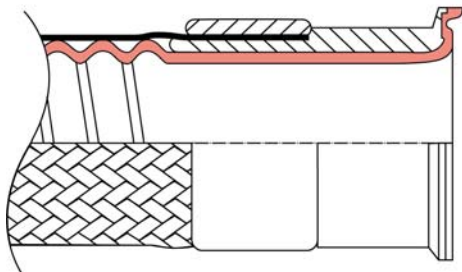
- Applikation (varmt, kallt, tryck, kemikalieresistens etc.)
- Säkerhet
- Bytesfrekvens
- AseptikkraV
- Slangmaterial

## Fast monterade kopplingar

Höga säkerhet och aseptik. Kopplingarna består av en slanghylsa och en kompressionsring som monteras i hydraulpress med högt tryck och stor noggrannhet. Kopplingen har en låsklack, sk "dog lock", för att effektivt låsa krymringen. Sammantaget ger det en tät koppling som sitter säkert under slangens hela livslängd.



## Utkragade kopplingar



För slang i fluoropolymer (PTFE/FEP) finns även en "Flare-Seal"-koppling med utkragad kärna, vilket ger en helt kapslad koppling och slät insida. Slangens kärna fortsätter ut genom kopplingen och kragas upp över tätningsytan vilket minimerar tryckfallet och helt tar bort fickor och andra svårsanerade kanter. Högsta säkerhet och aseptik.

## Flexloc återanvändbara kopplingar

Flexloc kopplingen ger nästan samma säkerhet och aseptik som en fast koppling, men kan återanvändas gång efter gång.

- Använder du slangklämma eller klämbäckar kan du förbättra säkerhet och renhet till en lägre kostnad än med fasta kopplingar.
- Använder du fasta kopplingar och byter slang ofta ger Flexloc en betydligt bättre driftsekonomi, utan att behöva pruta på renhet och säkerhet.



### Kopplingar med slangklämmor eller klämbäckar

Det enklaste kopplingsalternativet är en slanghylsa som monteras med slangklämmor eller klämbäckar.

Aseptik och säkerhet är inte lika god som för fast monterade eller Flexloc återanvändbara kopplingar. Fördelen är snabba slangbyten och att slanghylsan kan återanvändas.



### Vulkaniserade kopplingar för silikonslang



Kopplingen, som består av samma silikonkvalitet som slangens, vulkaniseras vilket ger en helt slät insida och en koppling som sitter säkert. Dessutom är packningen redan en del av kopplingen vilket ger ännu bättre aseptik och enklare hantering.

Kopplingen är givetvis autoklaverbar. För in-line sterilisering med ånga rekommenderar vi dock kompressionsmonterade stålkopplingar.

### Gjutna polyesterkopplingar för vinylslang

Genom att gjuta en koppling direkt på Saniflex vinylslang erhålls en helt slät insida som är enkel att rengöra och sterilisera. Koppling blir till en integrerad del av slangens. Den sitter säkert, läcker inte och ger dessutom ett utmärkt vätskeflöde utan tryckförluster.



# Saniflex slangkopplingar

## Kompressionsmonterade kopplingar i stål och PVDF

Saniflex har brett urval av kompressionsmonterade slangkopplingar i syrafast stål.

Våra kopplingar i syrafast stål (316L) levereras med full spårbarhet genom 3.1b materialcertifikat och heatnummermärkning.

För korrosiva medier finns teflonkapslade kopplingar och kopplingar helt i PVDF eller PTFE.

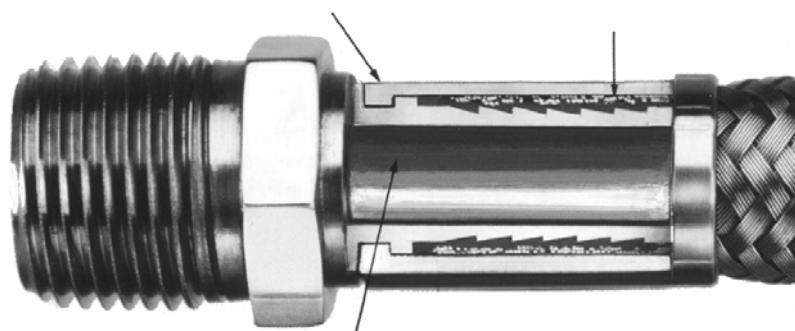


Kopplingarna har låsklack sk "dog lock" för att effektivt låsa krymphylsan och slanghylsans utformning är speciellt anpassad för respektive typ av slang. Sammantaget ger det en tät koppling som sitter säkert under slangens hela livslängd.

Kopplingarna monteras i hydraulpress med stor noggrannhet för att uppnå högsta säkerhet. Montering sker hos Saniflex eller av våra slangleverantörer enligt strikta rutiner och alla slangar kontrolleras noga avseende dimensioner och täthet.

Krymphylsa i syrafast stål. En låsklack förhindrar att hylsan rör sig. Hylsan som har profilerad insida klämmer över kopplingens hela längd.

Slangen kläms fast med hydraulpress. Högt monteringsstryck garanterar täthet



Slanghylsa i syrafast stål eller PVDF med profil noga anpassad till varje slangtyp.

### Stort sortiment och möjlighet till kundanpassade kopplingar

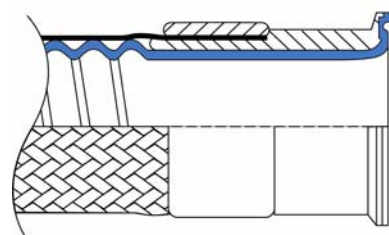
På baksidan ser du en del av vårt standardsortiment av kopplingar. Förutom dessa finns möjlighet att beställa slang med kundanpassade kopplingar. Kontakta Saniflex för mer information.

### Utkragade kopplingar på teflonslang

Slangens teflonkärna fortsätter ut genom kopplingen och kragas upp över tätningssytan.

- Ingen strypning i kopplingen
- Inga fickor eller kanter
- Ingen metall i kontakt med mediet
- Tri-Clamp, Cam-Lock eller lös skruvfläns

För mer information se separat datablad



## Exempel på kopplingstyper



Mini-TC anslutningar  
För Id 1/4", 3/8", 1/2", 5/8" och 3/4"  
Finns teflonkapslade



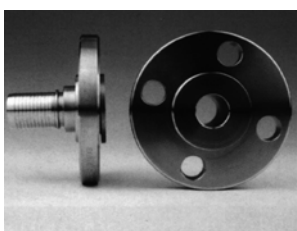
TC anslutningar (1", 1½", 2", 2½", 3", 4")  
För Id 1/4 - 4"  
Finns teflonkapslade



Reducerade TC anslutningar(1", 1½",  
2", 2½", 3", 4") För Id 1/4 - 4"  
Finns teflonkapslade



DIN och SMS kopplingar  
DN20-DN100



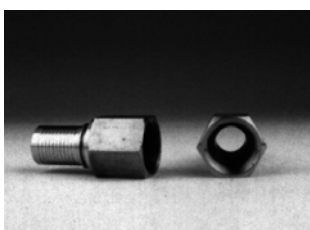
Flänsar, fasta eller lösa  
ANSI, DIN, SMS m.fl.  
Vissa typer finns teflonkapslade



Svetsanslutningar  
1", 1½", 2", 2½", 3", 4".  
För Id 1/4 - 4"



Rörgänga, utvändig  
NPT, BSP  
1/4" - 4"



Rörgänga, invändig  
NPT, BSP  
Fast eller svivel.  
1/4" - 4"



Cam Lock  
Hona resp. hane  
1/2" - 4"  
Finns teflonkapslade

### Några av våra kopplingstyper:

NPT rörgänga, invändig
TC klämfläns
TC klämfläns, nedkonad
TC klämfläns med 90° krök
TC klämfläns, uppkonad
Mini-TC
Mini-TC med 90° krök
Camlock, hona
Camlock, hane
Svetshylsa, rör
SMS mejerigänga, m mutter
BSP rörgänga, utvändig
BSP rörgänga, invändig
DIN 11851, mejerigänga m mutter
DIN 11851, mejerigänga, hane
<i>För andra typer av kopplingar, kontakta Saniflex AB.</i>



## Återanvändbara kopplingar för silikonslang

**Flexloc ger dig en säker, aseptisk och flexibel slangkoppling i kombination med enkel hantering och god ekonomi.**

### Spar tid och pengar genom återanvändning

Idén med Flexloc är att spara tid och därmed pengar jämfört med att använda fast monterade kopplingar. Vid ett byte blir slangens enda kostnaden. Ju oftare du byter slang eller ju dyrare typ av anslutning desto större blir vinsten.

### Möter kraven från läkemedels- och bioteknikindustrin

Godkända material, hög ytfinhet, hygienisk design och spårbarhet. Detta tillsammans med platinahärdad silikonslang av certifierad "medical grade" gör Flexloc lämplig i många applikationer med höga renhetskrav.

### Rörstandard

BS4825 - ¼" till 3"

ISO 2852 - DN6 till DN65

SMS/DIN - kan erhållas på begäran

### Platinahärdad silikonslang

Slangarna är tillverkade av platinahärdad silikon. Materialet möter FDA, USP klass VI, ISO 10993, EP 3.1.9 och 3A krav. För mer info se datablad DB0684, DB 0686, DB0687

### Inga verktyg behövs vid slangbyte

Du kan enkelt och utan maskiner eller verktyg snabbt byta slang. Passar därför utmärkt vid arbete i klassificerade renrum. Monteringsanvisning medföljer.



## Egenskaper hos Flexloc

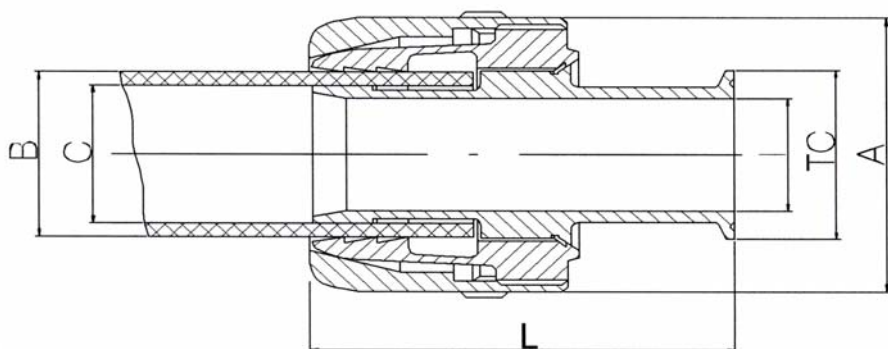
- 1.4435 BN2 stål i slanghylsan. Ra < 0,6µm Artikel- och heatnummer ger spårbarhet. Möjlighet till kundanpassad märkning.
- Robust och tålig design. Lätt att montera. Inga specialverktyg nödvändiga.
- Avrundade former. Säker hantering.
- Klämhylsa i temperertålig PVDF gör att kopplingen sitter fast även vid höga temperaturer.
- Olika material i hylsa/mutter förhindrar att gängan skär.
- Muttern är tillverkad i syrafast stål vilket ger en robust, slagtålig och enkelt monterbar enhet.
- Hela kopplingen autoklaverbar och klarar CIP/SIP.
- Fullflödesdesign. Inga kanter eller fickor. Hög ytfinhet på medieberörda ytor.
- Slangar i platinahärdad silikon med batchspårbarhet
- Säker. Går inte att demontera när slangens trycksatt.



## Tekniska data och artikelnummer

### Flexloc återanvändbar slangkoppling med TC anslutning (enl. BS4825)

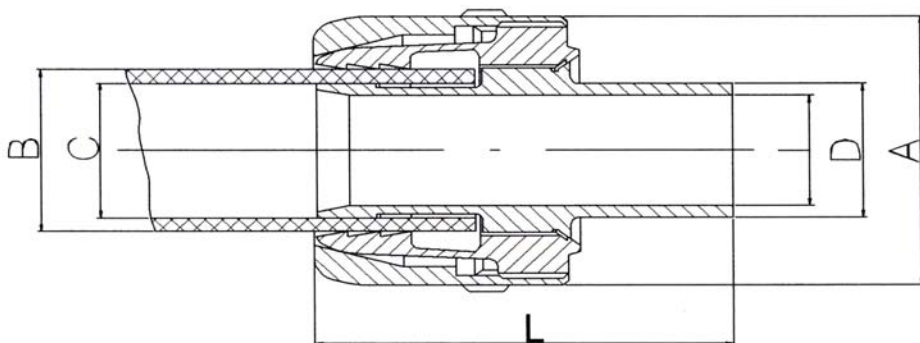
Typ	A	B	C	L	ID	TC
MRDN 1/4"	28,0	12,2 – 13,2	6,4	51,0	4,6	Mini (25 mm) / 1" (50,5 mm)
MRDN 3/8"	32,1	15,0 – 16,0	9,5	52,0	7,8	Mini (25 mm)
MRDN 1/2"	38,2	19,5 – 23,4	12,7	55,0	9,4	Mini (25 mm) / 1" (50,5 mm)
MRDN 5/8"	43,0	24,3 – 25,8	15,9	60,0	15,9	Mini (25 mm) / 1" (50,5 mm)
MRDN 3/4"	50,0	27,2 – 30,0	19,1	64,0	15,9	Mini (25 mm) / 1" (50,5 mm)
MRDN 1"	56,0	33,2 – 36,4	25,4	60,0	22,1	1" (50,5 mm)
MRDN 1 1/2"	74,0	46,0 – 48,8	38,1	64,0	34,8	1 1/2" (50,5 mm)
MRDN 2"	92,0	59,0 – 62,0	50,8	95,0	47,5	2" (64 mm)
MRDN 2 1/2"	120,0	71,0 – 75,0	63,5	100,0	60,3	2 1/2" (77 mm)
MRDN 3"	143,0	85,0 – 88,0	76,2	141,6	71,9	3" (91 mm)



### Flexloc återanvändbar slangkoppling med svetsanslutning\* (enl. ISO2852)

Typ	A	B	C	D	L	ID
MRDN 8	32,1	15,0 – 16,0	9,5	13,5	61,0	10,3
MRDN 10	38,2	19,5 – 23,4	12,7	17,2	60,0	14,0
MRDN 15	50,0	27,2 – 30,0	19,1	21,3	64,0	18,1
MRDN 20	56,0	33,2 – 36,4	25,4	26,9	64,0	23,7
MRDN 25	67,0	39,2 – 40,0	31,8	33,7	68,0	29,7
MRDN 32	74,0	46,0 – 48,8	38,1	42,4	68,0	38,4
MRDN 40	92,0	59,0 – 62,0	50,8	48,3	95,0	44,3
MRDN 50	120,0	71,0 – 75,0	63,5	60,3	100,0	56,3

\* finns även med TC enl. ISO 2852



### Flexloc koppling

Flexloc koppling	Slangtyp, silikon	Slang Yd (mm)	Slang Id (mm)
MRDN 1/4"	APST / APSH	12,7	6,4
MRDN 8	APST / APSH	15,9	9,5
MRDN 1/2"	APST / APSH / APSW / APSM	22,2	12,7
MRDN 5/8"	APST / APSH	25,1	15,9
MRDN 3/4" / MRDN 15	APST / APSH / APSW / APSM	28,6	19,1
MRDN 1" / MRDN 20	APST / APSH / APSW / APSM	35,7	25,4
MRDN 1 1/2" / MRDN 32	APSW / APSM	48,5	38,1
MRDN 2" / MRDN 40	APSW / APSM	61,2	50,8
MRDN 2 1/2" / MRDN 50	APSW / APSM	74,2	63,5
MRDN 3"	APSW / APSM	86,9	76,2

Anm: Min/max tolerans på slang

Utv. diameter ± 2,0 mm  
Inv. diameter ± 0,5 mm



# Saniflex DryMate

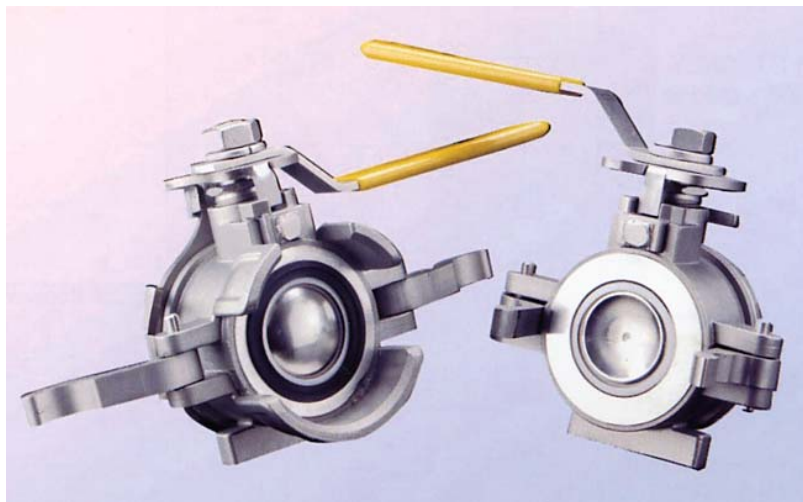
## Droppfria kopplingar i stål eller polypropen

Saniflex DryMate är en robust och droppfri koppling avsedd för hantering av aggressiva och toxiska medier där minimalt spill är av miljö- och säkerhetsskäl krävs.

DryMate är tillverkad i syrafast stål, AISI 316L men finns även i polypropen för korrosiva medier. De "dubbla" kulorna i ventilen, där den ena är konkav och den andra konvex, tillåter maximalt flöde utan strypningar. Först när låsbyglarna är stängda kan ventilen öppnas. Kopplingen kan bara tas isär när båda ventilerna är stängda vilket minimerar risken för hanteringsolyckor.

### Egenskaper

- Minimalt produktspill
- Enkel att använda
- Kan inte kopplas isär när ventilen är öppen
- Fullt flöde – inga strypningar
- Swivel på hondelen
- Kemikalietålig
- Robust
- Minimerar behovet av avfallshandtering och sanering



### Tekniska data

**Material:** Hus – rostfritt stål 316L alt. glasfiberförstärkt svart polypropen  
Ventilpackning – PTFE  
Tätning – EPDM eller Viton (möjlighet även till Kalrez)

**Arbetsstryck:** 6,9 bar @ 21°C  
5,2 bar @ 66°C

**Dimension:** 1" (25,4 mm), 1½" (38,1 mm) och 2" (50,8 mm)

**Anslutningar:** 1", 1½" och 2" inv. BSP alt. NPT gänga

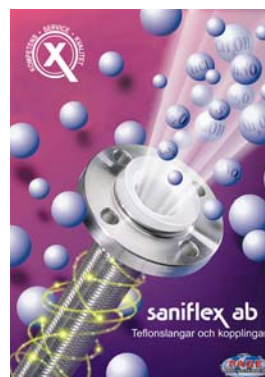
Artikelnummer	Benämning	Dimension	Anslutning
DMA100-P*	Adaptor hane	1"	1" inv. gänga
DMD100-P*	Koppling hona - swivel	1"	1" inv. gänga
DMA150-P*	Adaptor hane	1½"	1½" inv. gänga
DMD150-P*	Koppling hona - swivel	1½"	1½" inv. gänga
DMA200-P*	Adaptor hane	2"	2" inv. gänga
DMD200-P*	Koppling hona - swivel	2"	2" inv. gänga

\* Ange typ av gänga BSP eller NPT  
Notera att DryMate i polypropen endast finns i 1½" och 2" dimension

### Stort sortiment av slangar

Vi har ett stort sortiment av fluorpolymerslangar (PTFE och FEP) som används i kombination med Saniflex DryMate droppfria koppling.

Kontakta oss för en översiktsbroschyr



## Montering av Saniflex DryMate



1. För ihop kopplingshalvorna



2. Fäll ner låsbyglarna



3. Öppna ventilen



4. Färdig att använda



Saniflex DryMate tillverkad i polypropen



# Saniflex DryLink

## Droppfri koppling i stål för kemikalier och pulver

Saniflex DryLink är en robust och droppfri koppling avsedd för hantering av aggressiva och toxiska vätskor och pulver där minimalt spill av miljö- och säkerhetsskäl krävs.

DryLink är tillverkad i syrafast stål, AISI 316L med ventilsäte i PTFE vilket gör den lämplig till ett stort antal aggressiva kemikalier. Kopplingens ventil består av dubbla "diskar". Kopplingen kan bara tas isär när ventilen är stängd vilket minimerar risken för hanteringsolyckor.

Den kompakta designen med få komponenter ger en tät, säker och enkelt hanterbar enhet.

### Egenskaper

- Minimalt produktspill
- Enkel att använda – inga verktyg
- Kan inte kopplas isär när ventilen är öppen
- Enkel att rengöra
- Swivel på hondelen underlättar hantering
- Kemikalietålig
- Robust
- Minimerar behovet av avfallshandtering och sanering



### Tekniska data

**Material:** Hus – rostfritt stål 316L (invändigt polerad till Ra <0,8 på begäran)

Ventilsäte – PTFE

Tätning – EPDM, Viton<sup>®</sup>, PTFE eller Kalrez<sup>®</sup>

**Arbetstryck:** se tabell

**Vakuüm:** - 0,7 bar

**Dimension:** 1" (25,4 mm), 1½" (38,1 mm), 2" (50,8 mm) och 3" (76,2 mm)

**Anslutningar:** BSP alt. NPT inv.gänga och svetsände

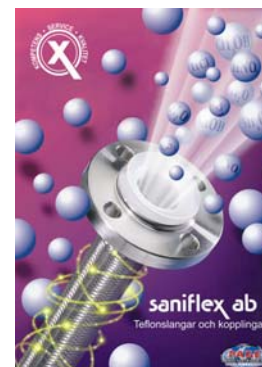
Artikelnummer	Benämning	Dimension tum (mm)	Arbetstryck bar	Vikt kg
DLM100-T-*	Adaptor hane	1" (25,4)	14,3	0,9
DLF100-T-*	Koppling hona - swivel	1" (25,4)	14,3	0,8
DLM150-T-*	Adaptor hane	1½" (38,1)	14,3	1,5
DLF150-T-*	Koppling hona - swivel	1½" (38,1)	14,3	1,4
DLM200-T-*	Adaptor hane	2" (50,8)	10,3	2,3
DLF200-T-*	Koppling hona - swivel	2" (50,8)	10,3	1,4
DLM300-T-*	Adaptor hane	3" (76,2)	8,3	6,4
DLF300-T-*	Koppling hona - swivel	3" (76,2)	8,3	4,1

\* Ange typ av anslutning  
BSP, NPT eller svets

### Stort sortiment av slangar

Vi har ett stort sortiment av fluorpolymerslangar (PTFE och FEP) och kemikalieslangar som används i kombination med Saniflex DryLink droppfria koppling.

Kontakta oss för en broschyr och datablad

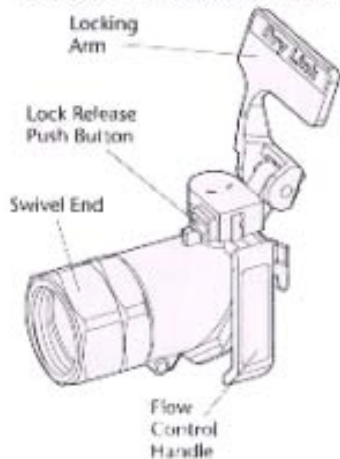


# saniflex ab

## Montering av Saniflex DryLink



2 & 3" STYLE 250 COUPLER



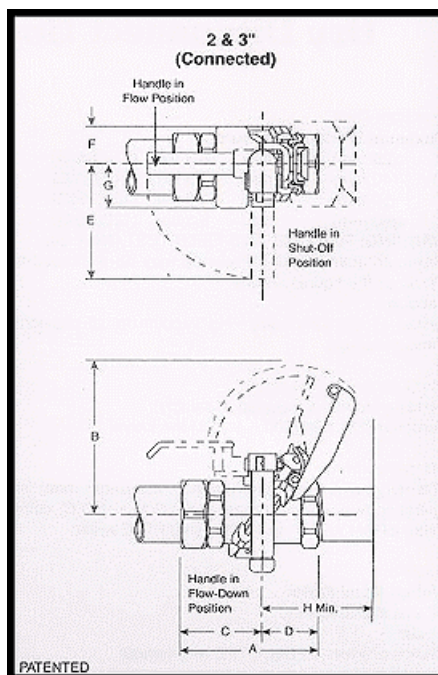
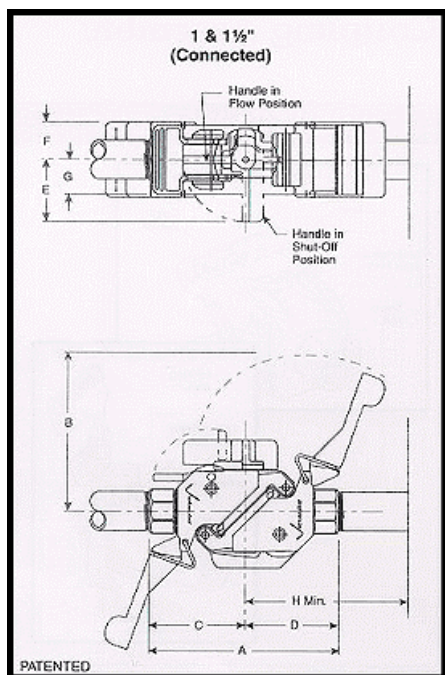
2 & 3" STYLE 260 ADAPTOR



**Dry Link couplings are easily maintained on site using readily available tools.**

## Dimensioner DryLink (alla mått i millimeter)

Dimension	A	B	C	D	E	F	G	H
25,4 (1")	159	135	79	79	53	30	30	79
38,1 (1½")	188	171	95	93	64	36	36	93
50,8 (2")	159	165	95	64	133	43	51	127
76,2 (3")	217	251	130	89	187	60	67	178



## "Push-to-Connect" koppling i PFA fluorpolymer

Saniflex Pureloc® är tillverkad i precisionsgjuten PFA fluorpolymer. Det ger en stark, kemisk resistent och trycktålig koppling. Med en greppring i kolfylld Tefzel® erhålls en säker och korrekt tätning för tryck upp till 20 bar och fullt vakuum. Pureloc är enkel att montera och kan återanvändas. Kopplingen passar alla typer av semi-flexibla slangar som Nylon, PE, PP, PFA, PTFE och FEP. Material och design möter FDA, NSF51 och NSF61.



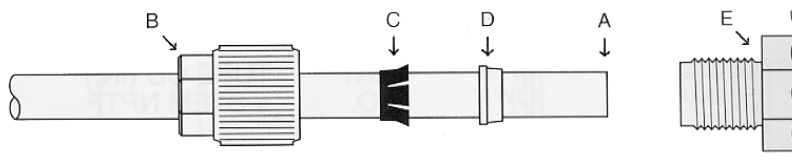
### Egenskaper

- Enkel att montera – inga verktyg krävs
- Läckagetät konstruktion
- Kemiskt resistent
- Låg vikt
- Fullflödesdesign
- Återanvändbar
- Tillverkad i FDA-listade material

### Tekniska data

Material koppling:	PFA fluorpolymer
Material mutter:	PFA fluorpolymer
Material stödhylsa:	PFA fluorpolymer
Material greppring:	Tefzel®
Arbetsstryck max:	20,4 bar (beroende på dim/temp)
Vakuum:	Fullt
Arbetstemperatur:	-25°C till +175°C
Dimensioner:	Se baksidan

### Montering/demontering Saniflex Pureloc®



1. Kapa slangens i 90° vinkel (A).
2. Tryck in slangens genom muttern (B), greppring (C) och stödhylsa (D).
3. Skjut in slangens i kopplingen (E)
4. Skruva fast muttern på kopplingen

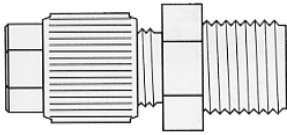
### Att notera:

SaniflexPureloc® kopplingar med gänganslutning är självtätande – använd inte gängtape eller liknande. Om slangens har demonterats och ska monteras igen, kan det bli nödvändigt att kapa den en liten bit för att säkerställa tätheten.

Pureloc® är registrerat varumärke för New Age Industries  
Tefzel® är registrerat varumärke för DuPont

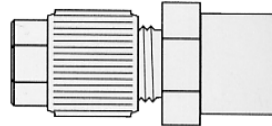
**Saniflex Pureloc® , artikelnummer och dimensioner i tum**

**Utv.gänga**



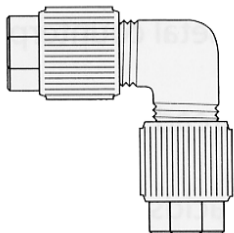
Art.nr.	Slang Yd tum x NPT
531 0641	1/8 x 1/8
531 0669	1/8 x 1/4
531 0697	1/4 x 1/8
531 0725	1/4 x 1/4
531 9753	1/4 x 3/8
531 0781	1/4 x 1/2
531 0809	3/8 x 1/8
531 0830	3/8 x 1/4
531 0865	3/8 x 3/8
531 0893	3/8 x 1/2
531 0921	1/2 x 1/4
531 0949	1/2 x 3/8
531 0977	1/2 x 1/2
531 1005	1/2 x 3/4
531 1033	3/4 x 1/2
531 1061	3/4 x 3/4

**Inv.gänga**



Art.nr.	Slang Yd tum x NPT
531 0025	1/8 x 1/8
531 0053	1/8 x 1/4
531 0081	1/4 x 1/8
531 0109	1/4 x 1/4
531 0137	1/4 x 3/8
531 0165	1/4 x 1/2
531 0221	3/8 x 1/4
531 0249	3/8 x 3/8
531 0277	3/8 x 1/2
531 0305	1/2 x 1/4
531 0333	1/2 x 3/8
531 0361	1/2 x 1/2
531 0389	1/2 x 3/4
531 0417	3/4 x 1/2
531 0445	3/4 x 3/4

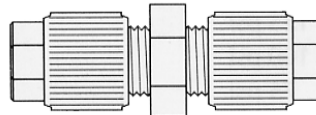
**90° böj \***



Art.nr	Slang Yd tum
531 3609	1/8
531 3637	1/4
531 3693	3/8
531 3721	1/2
531 3749	3/4

\* finns även med utv. och inv. gänga

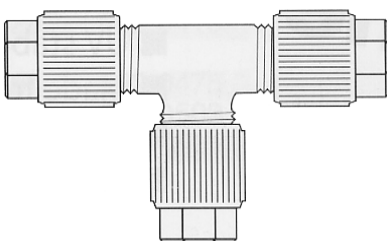
**Unionkoppling**



Art.nr	Slang Yd tum
531 1481	1/8
531 1509	1/4
531 1537	3/8
531 1565	1/2
531 1593	3/4

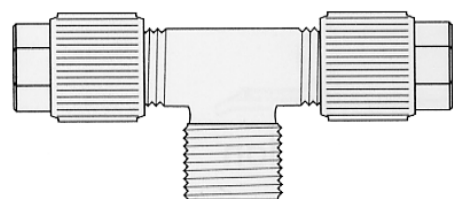
\* finns även med reducering

**T-stycke**



Art.nr	Slang Yd tum
531 6129	1/8
531 6157	1/4
531 6185	3/8
531 6213	1/2
531 6241	3/4

**T-stycke med utv. gänga**



Art.nr	Slang Yd tum x NPT
531 4694	1/4 x 1/8
531 4729	1/4 x 1/4
531 4757	3/8 x 1/8
531 4785	3/8 x 1/4
531 4813	3/8 x 3/8
531 4841	3/8 x 1/2
531 4869	1/2 x 1/4
531 4897	1/2 x 3/8
531 4925	1/2 x 1/2
531 4953	3/4 x 3/4

# Saniflex Newloc<sup>®</sup>

## ”Push-to-Connect” koppling i acetal

Saniflex Newloc<sup>®</sup> är tillverkad i acetal som är en stark och trycktålig termoplast. En o-ring i nitril ger korrekt tätning för tryck upp till 15,6 bar och fullt vakuum. Acetal har god kemisk resistens. Kopplingen passar alla typer av semi-flexibla slangar som Nylon, PE, PP, PFA, PTFE och FEP. Dessutom kan kopplingen användas till vissa dimensioner av mjuka slangar med hjälp av en speciell slanghylsa. Material och design möter FDA, NSF51 och NSF61.



©2004 NewAge® Industries Inc.

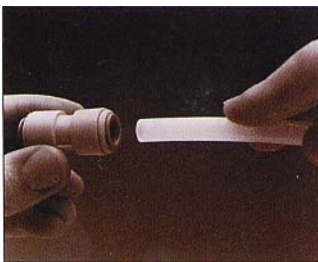
### Egenskaper

- Enkel att montera – inga verktyg krävs
- Läckagetät konstruktion
- Tillverkad i FDA-listade material
- Låg vikt
- Fullflödesdesign
- Enkel att demontera och återanvända
- Finns i tum och metriska dimensioner
- Kan fås med täckring som förhindrar att slangens oavsiktligt lossnar

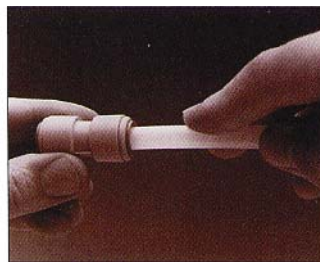
### Tekniska data

Material koppling:	Acetal: POM polyoximetylen (svart: millimeterdimensioner) (grå: tumdimensioner)
Material o-ring:	Nitrilgummi
Klämhylsa:	Acetal, rostfri greppring
Täckring:	Acetal
Arbetsstryck max:	15,6 bar
Vakuum:	Fullt
Arbetstemperatur:	-15°C till +70°C
Dimensioner:	Se baksidan

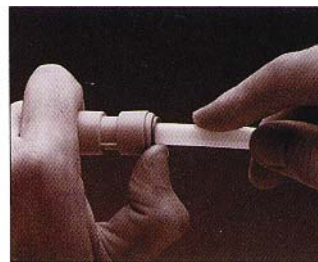
### Montering/demontering Saniflex Newloc<sup>®</sup>



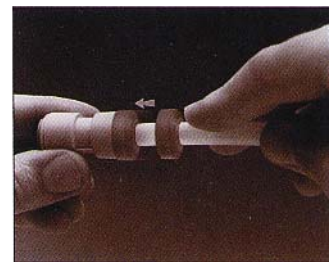
1. Kapa slangens i 90° vinkel.



2. Tryck in slangens i kopplingen. Installationen är klar.



3. Skjut tillbaka hylsan för att ta bort slangens.



4. Täckringen trycks fast på kopplingen före eller efter installationen.

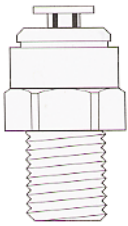
### Att notera:

Saniflex Newloc<sup>®</sup> kopplingar med gänganslutning är självtätande – använd inte gängtape eller liknande. Om slangens har demonterats och ska monteras igen, kan det bli nödvändigt att kapa den en liten bit för att säkerställa tätheten.

Newloc<sup>®</sup> är registrerat varumärke för New Age Industries

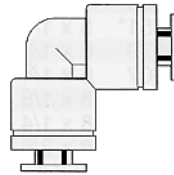
## Saniflex Newloc<sup>®</sup>, artikelnummer och dimensioner i tum och millimeter

### Utv.gänga



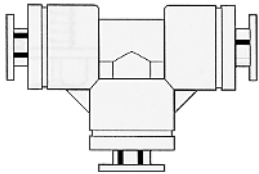
Art.nr.	Slang Yd tum x NPT	Art.nr.	Slang Yd mm x NPT
520 0979	5/32 x 1/8	521 0723	4 x 1/8
5201007	5/32 x 1/8	521 0751	4 x 1/4
520 1035	3/16 x 1/8	521 0779	5 x 1/8
520 1063	1/4 x 1/8	521 0907	5 x 1/4
520 1091	1/4 x 1/4	521 0835	6 x 1/8
520 1098	1/4 x 3/8	521 0863	6 x 1/4
520 1119	5/16 x 1/8	521 0891	8 x 1/8
520 1147	5/16 x 1/4	521 0919	8 x 1/4
520 1175	5/16 x 3/8	521 0947	8 x 3/8
520 1203	3/8 x 1/8	521 0975	10 x 1/4
520 1231	3/8 x 1/4	521 1003	10 x 3/8
520 1259	3/8 x 3/8	521 1031	10 x 1/2
520 1287	3/8 x 1/2	521 1059	12 x 3/8
520 1315	1/2 x 3/8	521 1087	12 x 1/2
520 1343	1/2 x 1/2		

### 90° böj



Art.nr	Slang Yd tum	Art.nr.	Slang Yd mm
520 4675	5/32	521 4335	4
520 4703	3/16	521 4363	5
520 4731	1/4	521 4391	6
520 4759	5/16	521 4419	8
520 4787	3/8	521 4447	10
520 4815	1/2	521 4475	12

### T-stycke



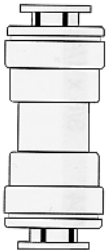
Art.nr	Slang Yd tum	Art.nr.	Slang Yd mm
520 4675	5/32	521 4335	4
520 4703	3/16	521 4363	5
520 4731	1/4	521 4391	6
520 4759	5/16	521 4419	8
520 4787	3/8	521 4447	10
520 4815	1/2	521 4475	12

### Slangnippel



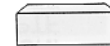
Art.nr	Hylsa Yd x slang Id tum	Art.nr.	Hylsa Yd x slang Id mm
520 0503	1/4 x 3/16	521 0555	6 x 4
520 0531	1/4 x 1/4	521 0583	8 x 6
520 0559	1/4 x 5/16	521 0611	10 x 8
520 0587	5/16 x 3/16		
520 0615	5/16 x 1/4		
520 0643	5/16 x 5/16		
520 0671	5/16 x 3/8		
520 0699	3/8 x 1/4		
520 0727	3/8 x 5/16		
520 0755	3/8 x 3/8		
520 0762	3/8 x 1/2		
520 0783	1/2 x 3/8		
520 0811	1/2 x 1/2		

### Unionkoppling



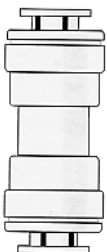
Art.nr	Slang Yd tum	Art.nr.	Slang Yd mm
520 1819	5/32	521 1423	4
520 1847	3/16	521 1451	5
520 1875	1/4	521 1479	6
520 1903	5/16	521 1507	8
520 1931	3/8	521 1535	10
520 1959	1/2	521 1563	12

### Täckring



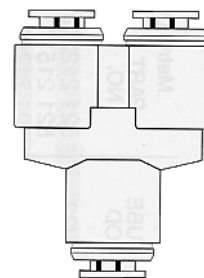
Slang YD tum	Slang Yd mm
5/32	
3/16	5
1/4	6
5/16	8
3/8	
1/2	12

### Unionkoppling reducerande



Art.nr	Slang Yd x slang Yd tum	Art.nr.	Slang Yd x slang Yd mm
520 2127	1/4 x 3/16	521 1759	6 x 4
520 2155	5/16 x 5/32	521 1787	8 x 4
520 2183	5/16 x 3/16	521 1815	8 x 6
520 2211	5/16 x 1/4	521 1843	10 x 4
520 2239	3/8 x 3/16	521 1871	10 x 6
520 2267	3/8 x 1/4	521 1899	10 x 8
520 2295	3/8 x 5/16	521 1927	12 x 8
520 2316	1/2 x 5/16	521 1955	12 x 10
520 2323	1/2 x 3/8		

### Y-koppling



Art. nr	Slang Yd tum
520 4479	5/16
520 4507	3/8

### Övriga komponenter

Ovanstående är ett urval av det breda sortiment av komponenter som ingår i Saniflex Newloc<sup>®</sup>. Övriga komponenter är skottgenomgöringar, krysskopplingar, svivlande böjar, reducerande T-stycken, backventiler, etc. Kontakta Saniflex för detaljerad information.

# Saniflex Thermobarb®

## Slangkopplingar och nipplar i Plast

DB0942  
110621

Saniflex slangnipplar är precisionsgjutna för bästa passform och ytfinhet. Slangen är enkel att montera och sitter säkert. Nipplarna har låg vikt och är mycket slag- och slitagetåliga. Dom finns i ett antal olika utföranden som t.ex. T-stycken, böjar, kryss och Y-kopplingar. Dessutom ingår övergångar från slang till gänga för montering i maskiner och annan utrustning

- Precision gjutna i nylon-6, PE, PVDF, polypropen, glasfiberarmerad Nylon eller glasfiberförstärkt polypropen
- Lätt, kompakt, enkel att installera och koppla
- Hög slagseghet
- Utmärkt kemikaliebeständighet



### Materialalternativ och egenskaper

#### Naturlig Nylon:

Beskrivning:	Sammansatt för att motstå fysisk stress och förslitning Autoklaverbar
Kvalite:	NSF-51 och NSF-61 nylon typ 6, ingredienser uppfyller FDA-standard
Temperatur:*	Min. -40° till Max +90°C
Arbetstryck:*	Max. 10 bar med lämpliga klämmor
Övrig information:	Begränsade utförande i 1-1/4 "och 1-1/2" storlekar finns tillgängliga; ring för mer information

#### Naturlig PVDF:

Beskrivning:	Sammansatt för att motstå krypning och trötthet under mekanisk stress och belastning. Erbjuder utmärkt motståndskraft mot nötning och UV. NSF-61 Autoklaverbar
Kvalite:	NSF-51 och NSF-61 nylon typ 6, ingredienser uppfyller FDA-standard
Temperatur:*	Min. -60° till Max +105°C
Arbetstryck:*	Max. 15 bar med lämpliga klämmor
Övrig information:	Klämmor typ: Oetiker®, Kwik Clamp etc. Ring för mer information

#### Svart Polyeten (PE):

Beskrivning:	Formulerad för kemisk kompatibilitet och hög slagåtlighet vid lägre temperaturer
Kvalite:	NSF-61 listand
Temperatur:*	Min. -50° till Max +85°C
Arbetstryck:*	Max. 10 bar med lämpliga klämmor
Övrig information:	

#### Naturlig Polypropen (Natural PP):

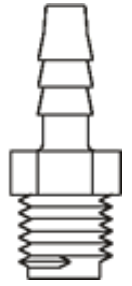
Beskrivning:	Formulerad för utmärkt kemisk och beständighet mot lösningsmedel. Autoklaverbar
Kvalite:	FDA godkänd
Temperatur:*	Min. -10° till Max +100°C
Arbetstryck:*	Max. 10 bar med lämpliga klämmor
Övrig information:	

#### Svart Polypropen (Svart PP):

Beskrivning:	Formulerad för utmärkt kemisk och beständighet mot lösningsmedel. Autoklaverbar
Kvalite:	FDA godkänd
Temperatur:*	Min. -10° till Max +100°C
Arbetstryck:*	Max. 10 bar med lämpliga klämmor
Övrig information:	

\* Värden listade är typiska för det material som använts vid tillverkningen, såvda noteras och är endast avsedda som en vägledning till stöd i design. Fällttesterna skall vara bedrivna för att hitta de verkliga värdena för din ansökan. Klämmor måste användas i högre tryck tillämpningar, tester rekommenderas.

## Thermobarb – NPT Hane till Slang (50 st/förpackning)

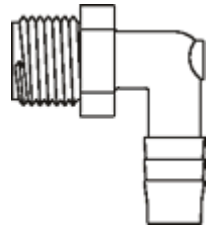


Slang ID x NPT (tum)	NYLON	PE	PVDF*	NATUR PP	Svart PP
	Artikelnr	Artikelnr	Artikelnr	Artikelnr	Artikelnr
5/32" x 1/8"			5507 0044	5502 2983	5508 0110
3/16" x 1/8"	5500 0030	5501 0033	5507 0065	5502 3004	5508 0131
3/16" x 1/4"	5500 0170	5501 0173		5502 3025	5508 0152
1/4" x 1/8"	5500 0065	5501 0068	5507 0128	5502 3067	5508 0194
1/4" x 1/4"	5500 0205	5501 0208	5507 0149	5502 3088	5508 0215
1/4" x 3/8"	5500 0345	5501 0348	5507 0170	5502 3109	5508 0236
1/4" x 1/2"	5500 0555*	5501 0558	5507 0191	5502 3130	5508 0257
1/4" x 3/4"		5501 0733*			
5/16" x 1/8"	5500 0100*	5501 0103	5507 0233	5502 3172	5508 0299
5/16" x 1/4"	5500 0240	5501 0243	5507 0254	5502 3193	5508 0320
5/16" x 3/8"	5500 0380	5501 0383*			
3/8" x 1/8"	5500 0135	5501 0138	5507 0296	5502 3235	5508 0362
3/8" x 1/4"	5500 0275	5501 0278	5507 0317	5502 3256	5508 0383
3/8" x 3/8"	5500 0415	5501 0418	5507 0338	5502 3277	5508 0404
3/8" x 1/2"	5500 0590	5501 0593	5507 0359	5502 3298	5508 0425
3/8" x 3/4"	5500 0800	5501 0768	5507 0387	5502 3326	5508 0453
1/2" x 1/4"	5500 0310	5501 0313		5502 3347	5508 0474
1/2" x 3/8"	5500 0450	5501 0453	5507 0429	5502 3368	5508 0495
1/2" x 1/2"	5500 0625	5501 0628	5507 0450	5502 3389	5508 0516
1/2" x 3/4"	5500 0835	5501 0803	5507 0471	5502 3410	5508 0537
5/8" x 3/8"	5500 0485	5501 0488		5502 3431	5508 0558
5/8" x 1/2"	5500 0660	5501 0663		5502 3452	5508 0579
5/8" x 3/4"	5500 0870	5501 0838		5502 3480	5508 0607
3/4" x 1/2"	5500 0695	5501 0698	5507 0562	5502 3501	5508 0628
3/4" x 3/4"	5500 0905	5501 0873	5507 0583	5502 3522	5508 0649
3/4" x 1"	5500 0975*			5502 3543	5508 0670
1" x 1/2"	5500 0730			5502 3564	5508 0691
1" x 3/4"	5500 0940			5502 3585	5508 0712
1" x 1"	5500 1010		5507 0667	5502 3606	5508 0733

\* begränsat lager(tillgänglighet), ledtider och miniminivåer kan gälla - ring för mer information.

^ Levereras i enkel-Barb stil - faktiska produkten skiljer sig från illustrationen.

## Thermobarb – NPT Hane 90° böj till Slang (50 st/förpackning)



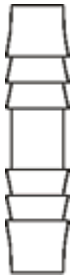
Slang ID x NPT (tum)	NYLON	PE	PVDF*	NATUR PP	Svart PP
	Artikelnr	Artikelnr	Artikelnr	Artikelnr	Artikelnr
3/16" x 1/8"	5500 3215^	5501 3008	5507 2417	5502 5356	5508 2483
3/16" x 1/4"	5500 3355^	5501 3148*^		5502 5370	5508 2497
1/4" x 1/8"	5500 3250	5501 3043	5507 2473	5502 5412	5508 2539
1/4" x 1/4"	5500 3390	5501 3183	5507 2487	5502 5426	5508 2553
1/4" x 3/8"	5500 3530	5501 3323	5507 2501	5502 5440	5508 2567
1/4" x 1/2"	5500 3670*	5501 3498*			
1/4" x 3/4"	5500 3880*	5501 3673*			
5/16" x 1/8"	5500 3285	5501 3078	5507 2564	5502 5503	5508 2630
5/16" x 1/4"	5500 3425	5501 3218		5502 5517	5508 2644
3/8" x 1/8"	5500 3320	5501 3113	5507 2627	5502 5566	5508 2693
3/8" x 1/4"	5500 3460	5501 3253	5507 2641	5502 5580	5508 2707
3/8" x 3/8"	5500 3565	5501 3393	5507 2655	5502 5594	5508 2721
3/8" x 1/2"	5500 3705	5501 3533	5507 2669	5502 5608	5508 2735
3/8" x 3/4"		5501 3708	5507 2683	5502 5622	5508 2749
1/2" x 1/4"	5500 3495	5501 3288		5502 5671	5508 2798
1/2" x 3/8"	5500 3600	5501 3428	5507 2746	5502 5685	5508 2812
1/2" x 1/2"	5500 3740	5501 3568	5507 2760	5502 5699	5508 2826
1/2" x 3/4"	5500 3950	5501 3743	5507 2774	5502 5713	5508 2840
5/8" x 3/8"	5500 3635*	5501 3463		5502 5748	5508 2875
5/8" x 1/2"	5500 3775	5501 3603		5502 5762	5508 2889
5/8" x 3/4"	5500 3985	5501 3778*			
3/4" x 1/2"	5500 3810	5501 3638	5507 2886	5502 5825	5508 2952
3/4" x 3/4"	5500 4020	5501 3813		5502 5839	5508 2966
1" x 1/2"	5500 3845				
1" x 3/4"	5500 4055				
1" x 1"	5500 4090		5507 2977	5502 5916	5508 3043

\* begränsat lager(tillgänglighet), ledtider och miniminivåer kan gälla - ring för mer information.

^ Levereras i enkel-Barb stil - faktiska produkten skiljer sig från illustrationen.

### Thermobarb – Slang till Slang (50 st/förpackning)

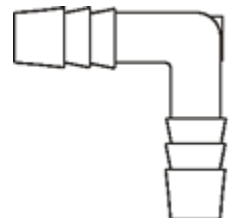
Slang ID (tum)	NYLON	PE	PVDF*	NATUR PP	Svart PP
	Artikelnr	Artikelnr	Artikelnr	Artikelnr	Artikelnr
1/8"	5500 1185 <sup>^</sup>	5501 1048 <sup>^</sup>	5507 0856	5502 3795 <sup>^</sup>	5508 0922 <sup>^</sup>
3/16"	5500 1220	5501 1083	5507 0870	5502 3809	5508 0936
1/4"	5500 1255	5501 1118	5507 0884	5502 3823	5508 0950
5/16"	5500 1290	5501 1153		5502 3837	5508 0964
3/8"	5500 1325	5501 1188	5507 0912	5502 3851	5508 0978
1/2"	5500 1360	5501 1223	5507 0926	5502 3865	5508 0992
5/8"	5500 1395*	5501 1258*		5502 3879	5508 1006
3/4"	5500 1430	5501 1293		5502 3893	5508 1020
1"	5500 1465*	5501 1328*	5507 0968	5502 3907	5508 1034



\* begränsat lager(tillgänglighet), ledtider och miniminivåer kan gälla - ring för mer information.  
<sup>^</sup> Levereras i enkel-Barb stil - faktiska produkten skiljer sig från illustrationen.

### Thermobarb – Slang 90° böj till Slang (50 st/förpackning)

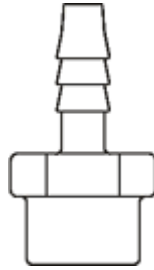
Slang ID (tum)	NYLON	PE	PVDF*	NATUR PP	Svart PP
	Artikelnr	Artikelnr	Artikelnr	Artikelnr	Artikelnr
1/4" x 1/4"	5500 2795	5501 2623		5502 5041	5508 2168
3/8" x 3/8"	5500 2830	5501 2658	5507 2137	5502 5076	5508 2203
1/2" x 1/4"	5500 2865	5501 2693		5502 5111	5508 2238
1/2" x 3/8"	5500 2900	5501 2728		5502 5125	5508 2252
1/2" x 1/2"	5500 2935	5501 2763	5507 2200	5502 5139	5508 2266
5/8" x 5/8"	5500 2970	5501 2798	5507 2235	5502 5174	5508 2301
3/4" x 3/4"	5500 3005	5501 2833		5502 5223	5508 2350
1" x 1"	5500 3040			5502 5272	5508 2399



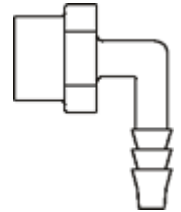
\* begränsat lager(tillgänglighet), ledtider och miniminivåer kan gälla - ring för mer information.  
<sup>^</sup> Levereras i enkel-Barb stil - faktiska produkten skiljer sig från illustrationen.

**Thermobarb – NPT Hona till Slang  
(50 st/förpackning)**

Slang ID x FNPT (tum)	NYLON
	Artikelnr
3/16" x 1/8"	5500 5861 <sup>^</sup>
3/16" x 1/4"	5500 5868 <sup>^</sup>
1/4" x 1/8"	5500 5896
1/4" x 1/4"	5500 5903
3/8" x 1/8"	5500 5966
3/8" x 1/4"	5500 5973
3/8" x 3/8"	5500 5980
3/8" x 1/2"	5500 5987
1/2" x 1/4"	5500 6022
1/2" x 3/8"	5500 6029
1/2" x 1/2"	5500 6036
5/8" x 1/2"	5500 6064
3/4" x 1/2"	5500 6099
3/4" x 3/4"	5500 6106

**Thermobarb – NPT Hona 90° böj till Slang  
(50 st/förpackning)**

Slang ID x FNPT (tum)	NYLON
	Artikelnr
1/4" x 1/8"	5500 5567
1/4" x 1/4"	5500 5574
1/4" x 3/8"	5500 5581
5/16" x 1/8"	5500 5602
5/16" x 1/4"	5500 5609
3/8" x 1/8"	5500 5637
3/8" x 1/4"	5500 5644
3/8" x 3/8"	5500 5651
3/8" x 1/2"	5500 5658
1/2" x 1/4"	5500 5686
1/2" x 3/8"	5500 5693
1/2" x 1/2"	5500 5700



\* begränsat lager(tillgänglighet), ledtider och miniminivåer kan gälla - ring för mer information.

<sup>^</sup> Levereras i enkel-Barb stil - faktiska produkten skiljer sig från illustrationen.

**Thermobarb – Slang till Slang (50 st/förpackning)**

Slang ID (tum)	NYLON	PE	PVDF*	NATUR PP	Svart PP
	Artikelnr	Artikelnr	Artikelnr	Artikelnr	Artikelnr
1/4" x 1/8"	5500 1640	5501 1503	5507 1080	5502 4019	5508 1146
1/4" x 3/16"	5500 1675	5501 1538	5507 1094	5502 4033	5508 1160
3/8" x 1/4"	5500 1710	5501 1573		5502 4047	5508 1174
1/2" x 1/4"	5500 1745	5501 1608		5502 4061	5508 1188
1/2" x 3/8"	5500 1780	5501 1643	5507 1171	5502 4110	5508 1237
5/8" x 3/8"	5500 1815	5501 1678		5502 4131	5508 1258
5/8" x 1/2"	5500 1850*	5501 1713	5507 1248	5502 4187	5508 1314
3/4" x 1/2"			5507 1269		

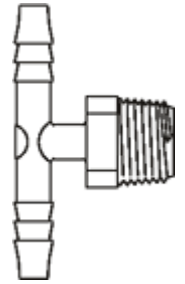


\* begränsat lager(tillgänglighet), ledtider och miniminivåer kan gälla - ring för mer information.

<sup>^</sup> Levereras i enkel-Barb stil - faktiska produkten skiljer sig från illustrationen.

### Thermobarb – T-stycke / NPT Hane till Slang (50 st/förpackning)

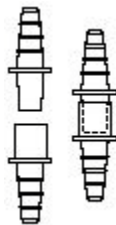
Slang ID x MNPT (tum)	NYLON	PE	PVDF*	NATUR PP	Svart PP
	Artikelnr	Artikelnr	Artikelnr	Artikelnr	Artikelnr
3/16" x 1/8"	5500 4265	5501 3988*	5507 3089	5502 6028	5508 3155
3/16" x 1/4"	5500 4335	5501 4058*		5502 6042	5508 3169
1/4" x 1/8"	5500 4300	5501 4023*		5502 6077	5508 3204
1/4" x 1/4"	5500 4370	5501 4093*		5502 6091	5508 3218
1/4" x 3/8"	5500 4475	5501 4198*		5502 6105	5508 3232
3/8" x 1/4"	5500 4405	5501 4128*		5502 6154	5508 3281
3/8" x 3/8"	5500 4510	5501 4233*		5502 6168	5508 3295
3/8" x 1/2"	5500 4580*	5501 4303*			
1/2" x 1/4"	5500 4440	5501 4163*			
1/2" x 3/8"	5500 4545	5501 4268*		5502 6245	5508 3372
1/2" x 1/2"	5500 4615	5501 4338*		5502 6259	5508 3386
3/4" x 3/4"	5500 4685				
1" x 1/2"	5500 4650*				
1" x 3/4"	5500 4720				



\* begränsat lager(tillgänglighet), ledtider och miniminivåer kan gälla - ring för mer information.  
 ^ Levereras i enkel-Barb stil - faktiska produkten skiljer sig från illustrationen.

### Thermobarb – Slang till Slang snabbkoppling (10 st/förpackning)

Slang ID (tum)	PE (FDA)
	Artikelnr
1/8" - 7/32"	5502 1366*
3/16" - 5/16"	5502 1401*
1/4" - 3/8"	5502 1436*
3/8" - 7/16"	5502 1471*
7/16" - 9/16"	5502 1506*
1/2" - 5/8"	5502 1541*



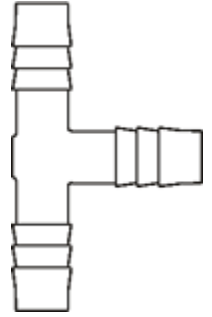
#### Polyeten (PE):

Beskrivning:	Formulerad för kemisk kompatibilitet och hög slagåtlighet vid lägre temperaturer
Kvalite:	FDA
Temperatur:*	Max +50°C
Arbetsstryck:*	Max. 1,5 bar vid 21°C.

\* begränsat lager, ledtider och miniminivåer - ring för mer information.

### Thermobarb – T-stycke / Slang till Slang (50 st/förpackning)

Slang ID (tum)	NYLON	PE	PVDF*	NATUR PP	Svart PP
	Artikelnr	Artikelnr	Artikelnr	Artikelnr	Artikelnr
1/8" x 1/8" x 1/8"	5500 4895 <sup>^</sup>	5501 4513 <sup>^</sup>	5507 3544	5502 6483	5508 3610
5/32" x 5/32" x 5/32"	5500 4965*	5501 4583 <sup>^</sup>	5507 3607	5502 6546	5508 3673
3/16" x 3/16" x 3/16"	5500 5000 <sup>^^</sup>	5501 4618 <sup>^</sup>	5507 3656	5502 6595	5508 3722
3/16" x 3/8" x 3/8"	5500 5035*	5501 4653	5507 3677	5502 6616	5508 3743
1/4" x 1/4" x 1/4"	5500 5070	5501 4688	5507 3726	5502 6665	5508 3792
1/4" x 5/16" x 5/16"		5501 4723*			
1/4" x 3/8" x 3/8"	5500 5140	5501 4758		5502 6693	5508 3820
1/4" x 1/2" x 1/2"	5500 5175	5501 4793	5507 3768	5502 6707	5508 3834
5/16" x 5/16" x 5/16"	5500 5210	5501 4828		5502 6756	5508 3883
5/16" x 1/2" x 1/2"		5501 4863*			
3/8" x 3/8" x 3/8"	5500 5245	5501 4898	5507 3866	5502 6805	5508 3932
3/8" x 1/2" x 1/2"	5500 5280*	5501 4933*		5502 6826	5508 3953
1/2" x 3/8" x 3/8"	5500 5315	5501 4968	5507 3936	5502 6875	5508 4002
1/2" x 1/2" x 1/2"	5500 5350	5501 5003	5507 3957	5502 6896	5508 4023
5/8" x 5/8" x 5/8"	5500 5385	5501 5038		5502 6945	5508 4072
3/4" x 3/4" x 3/4"	5500 5420	5501 5073	5507 4055	5502 6994	5508 4121
1" x 1" x 1"	5500 5455			5502 7043	5508 4170

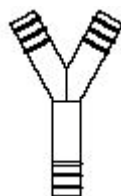


\* begränsat lager(tillgänglighet), ledtider och miniminivåer kan gälla - ring för mer information.

<sup>^</sup> Levereras i enkel-Barb stil - faktiska produkten skiljer sig från illustrationen.

### Thermobarb – PP FDA, Y koppling för Slang (10 st/förpackning)

Slang ID (tum)	PP FDA
	Artikelnr
1/8"	5502 0596
3/16"	5502 0631
1/4"	5502 0666
3/8"	5502 0701
7/16"	5502 0736
1/2"	5502 0771
9/16"	5502 0806



#### Naturlig Polypropen (PP FDA):

Beskrivning: Formulerad för utmärkt kemisk och beständighet mot lösningsmedel. Autoklaverbar

Kvalite: FDA godkänd

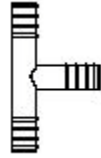
Temperatur:\* Min. 0° till Max +100°C

Arbetsstryck:\* Max. 1,5 bar med lämpliga klämmor

Övrig information:

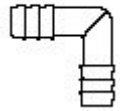
**Thermobarb – PP FDA, T-koppling  
för Slang (10 st/förpackning)**

Slang ID (tum)	PP FDA
	Artikelnr
1/8"	5502 2031
3/16"	5502 2066
1/4"	5502 2101
3/8"	5502 2136
7/16"	5502 2171
1/2"	5502 2206
9/16"	5502 2241



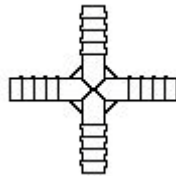
**Thermobarb – PP FDA, 90° böj  
för Slang (10 st/förpackning)**

Slang ID (tum)	PP FDA
	Artikelnr
1/8"	5502 1681
3/16"	5502 1716
1/4"	5502 1751
3/8"	5502 1786
7/16"	5502 1821
1/2"	5502 1856
9/16"	5502 1891



**Thermobarb – PP FDA, X-koppling  
för Slang (10 st/förpackning)**

Slang ID (tum)	PP FDA
	Artikelnr
1/8"	5502 0946
3/16"	5502 0981
1/4"	5502 1016
3/8"	5502 1051
7/16"	5502 1086
1/2"	5502 1121



**Thermobarb – PP FDA, koppling för  
Slang (10 st/förpackning)**

Slang ID (tum)	PP FDA
	Artikelnr
1/8" - 7/32"	5502 0106
3/16" - 5/16"	5502 0141
1/4" - 3/8"	5502 0176
3/8" - 7/16"	5502 0211
7/16" - 9/16"	5502 0246
1/2" - 5/8"	5502 0281



**Thermobarb – PP FDA, Reducerande koppling för Slang (10 st/förpackning)**

Slang ID A (tum)	Slang ID B (tum)	PP FDA
		Artikelnr
1/8" - 5/16"	1/4" - 7/16"	5502 0421
1/8" - 5/16"	7/16" - 5/8"	5502 0456
5/16" - 7/16"	7/16" - 5/8"	5502 0491



## Thermobarb – Backventil i PP (10 st/förpackning)

DB0942  
110621

HOSE ID (Inch)	PP
	Artikelnr
1/4" – 3/8"	5502 2451
7/16" – 5/8"	5502 2465

### Backventil

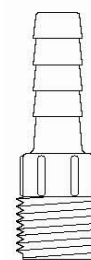
- Polypropylen
- Packning av Dutral syntetiskt gummi
- Förhindrar återflöde av vätska när trycket stoppas



## Thermobarb – Förstärkt NPT Hane till Slang (10 st/förpackning)

### Förstärkt NPT hane till slang nippel

- Tillverkad av glasfiberförstärkt nylon (gult) eller glasfiberförstärkt polypropylen (svart färg)
- Hög hållbarhet och mycket lättare i vikt än metall
- Resistent mot de flesta kolväten, lösningsmedel, svaga syror, och jordbrukskemikalier
- Gjord för MIL-C-27.487 dimensioner, helt bytas ut mot andra material till samma standard
- Ej strömförande



Slang ID x NPT (tum)	Nylon	PP
	Artikelnr	Artikelnr
1/2" x 1/2"	5560 3297	5561 3832
3/4" x 3/4"	5560 3325	5561 3860
1" x 1"	5560 3353	5561 3888
1 1/4" x 1 1/4"	5560 3381	5561 3916
1 1/2" x 1 1/2"	5560 3409	5561 3944
2" x 2"	5560 3437	5561 3972
3" x 3"	5560 3493	5561 4028
4" x 4"	5560 3521	5561 4056

	Glasfiberförstärkt nylon	Glasfiberförstärkt polypropylen
Temperatur **:	-34°C till 90°C	-10°C till 80°C
Arbetsstryck **:		
1/2" till 1"	12,0 bar	8,6 bar
1-1/4" till 2"	10,0 bar	6,9 bar
3"	6,9 bar	5,1 bar
4"	3,4 bar	3,4 bar

\*\* Värden listade är typiska för materialet använts vid tillverkningen, om annat inte anges, och är endast avsedda som en vägledning till stöd i design. Fälttesterna skall utföras för att hitta de verkliga värdena för din applikation. Klämmorna måste användas i högre tryck tillämpningar, tester rekommenderas.

## Thermobarb – "Pinch" klämma för Slang (10 st/förpackning)

Slang YD (tum)	PP	Polyester
	Artikelnr	Artikelnr
upp till 1/4"	5502 2521	
upp till 1/2"	5502 2556	
upp till 3/4"		5502 2591

### Pinch klämma

- Kemikalieresistenta
- Autoklaverbar
- En solid konstruktion för enkelt handhavande, inga vassa kanter att skada slang
- Exakt flöde





### TC Kopplingar till slang

En snabb och enkel metod för att koppla ihop slang med rör system eller tankar är att använda slang-adaptorer. Adaptorerna är tillverkade i PP, är lätta att montera, har låg vikt och är märkta med lotnummer som ger full spårbarhet. Materialen möter FDA, USP klass VI samt EP 3.1.3.

### Exempel på alternativa gjutna slangförgreningar eller anslutningar



#### Gjutna förgreningar

- Läcker inte
- Lossnar inte
- Ingen flödesbegränsning
- Effektiv rengöring
- Enkel hantering



Fasta integrerade slangförgrening eller anslutningar(TC) med helt slät insida.

#### Fördelarna är stora:

- Rengöringen blir enkel och effektiv genom att det inte finns några fickor eller kanter där smuts och produktrester kan samlas.
- Förgreningen är starkare än slangen vilket gör att den inte läcker eller kan lossa vid tryck, pulsering och/eller trögflytande medier.
- Lågt tryckfall genom att det inte finns någon strypning.

Vanliga applikationer är t ex fyllmaskiner och slangpumpar med 2 pumphuvuden. Kontakta Saniflex AB för mer information om tillgängliga alternativ.



# Saniflex Bio-Barb

## Spårbar slangadaptor i gjuten polypropen

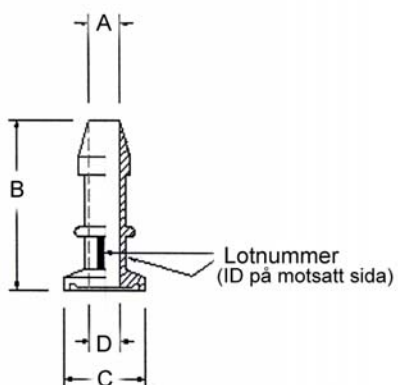
Med Saniflex BioBarb erhålls en snabb och enkel metod att koppla ihop slang med rörsystem eller tankar. Adaptorerna är tillverkade i PP, är lätta att montera, har låg vikt och är dessutom märkta med lotnummer för full spårbarhet. Adaptors innerdiameter är identisk med slangens vilket ger maximalt flöde och minimal turbulens. Materialen möter FDA, USP klass VI samt EP 3.1.3.



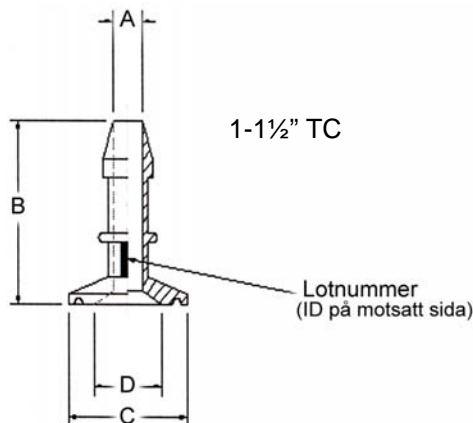
### Tekniska data:

Material:	Polypropen (HD810MO)
Arb.temp:	max 93°C
Arb.tryck:	max 10bar
Draghållfasthet:	25 MPa
Hårdhet:	Shore D 65
Värmedeflektion:	50°C@17,8 bar
Vattenabsorbtion:	0,02%
Sterilisering:	121°C autoklav ETO Gammastrålning 25 Kgy

Mini-TC (25mm)



1-1/2" TC



Artnr	Storlek TC x slangoliv	Slang ID mm (tum)	Max arbetstryck	Dim "A" (mm)	Dim "B" (mm)	Dim "C" (mm)	Dim "D" (mm)
PPMINITC0125BB	TC25 x 1/8"	3,2mm (1/8")	10 bar	3,2	43	25	3,2
PPMINITC0250BB	TC25 x 1/4"	6,4mm (1/4")	10 bar	6,4	42	25	6,4
PPMINITC0375BB	TC25 x 3/8"	9,5mm (3/8")	10 bar	9,5	47	25	9,5
PPMINITC0500BB	TC25 x 1/2"	12,7mm (1/2")	10 bar	12,7	47	25	12,7
PPMINITC0625BB	TC25 x 5/8"	15,9 mm (5/8")	10 bar	16,0	49	25	16,0
PP100/150TC0125BB	1"/1 1/2" x 1/8"	3,2mm (1/8")	10 bar	3,2	47	50,5	3,2
PP100/150TC0250BB	1"/1 1/2" x 1/4"	6,4mm (1/4")	10 bar	6,4	46	50,5	6,4
PP100/150TC0375BB	1"/1 1/2" x 3/8"	9,5mm (3/8")	10 bar	9,5	52	50,5	9,5
PP100/150TC0500BB	1"/1 1/2" x 1/2"	12,7mm (1/2")	10 bar	12,7	51	50,5	12,7
PP100/150TC0625BB	1"/1 1/2" x 5/8"	15,9mm (5/8")	10 bar	16,0	51	50,5	16,0
PP100/150TC0750BB	1"/1 1/2" x 3/4"	19,0 mm (3/4")	10 bar	19,0	54,5	50,5	19,0
PP100/150TC0875BB	1"/1 1/2" x 7/8"	22,2mm (7/8")	10 bar	22,2	54,5	50,5	22,2
PP100/150TC1000BB	1"/1 1/2" x 1"	25,0mm (1")	10 bar	25,0	54,5	50,5	25,0

09-DB0676

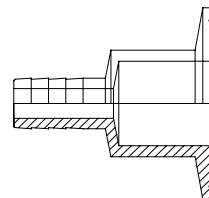
# Saniflex adaptorer

## Övergångar för olika kopplingstyper och dimensioner

Saniflex adaptorer underlättar övergångar mellan olika slags anslutningar i rör- och slangsystem. Rörgångar, slanganslutningar och TC-kopplingar kan enkelt sammanfogas. För system med olika dimension finns koncentriska och excentriska reduceringsadaptorer. Adaptorerna finns i materialen polypropen, PVDF (Kynar®) och rostfritt stål i dimensioner från 3 mm upp till 6".

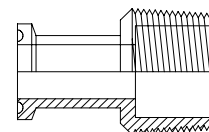
### Slangadaptorer

Möjliggör en enkel montering av TC koppling på slangar.  
Finns i materialen polypropen, PVDF och rostfritt.



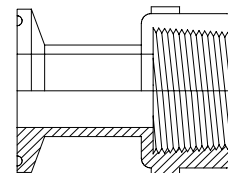
### Utvändiga gängadaptorer

Övergång från TC- till utvändigt gänganslutning.  
Med FPT eller MPT gänga, finns i materialen polypropen, PVDF och rostfritt



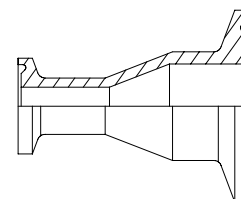
### Invändig gängadaptorer

Övergång från TC-till invändig gänganslutning.  
Med inv. FPT eller utv.MPT gänga.  
Finns i materialen polypropen, PVDF och rostfritt



### Koncentriska reduceringsadaptorer

Övergång mellan olika dimensioner av TC-kopplingar.  
Finns även som excentrisk för att undvika fickor där vätska kan bli stående.  
Finns i materialen polypropen och PVDF.



#### Tekniska data: Polypropen (PP)

<i>Material:</i>	Ren polypropen (Pro-fax)
<i>Arb.temperatur:</i>	-20 till +82°C
<i>Trycktålighet:</i>	Kontakta Saniflex AB
<i>Hårdhet:</i>	82 Rockwell R
<i>Draghållfasthet :</i>	28 N/mm <sup>2</sup>
<i>Densitet:</i>	0,897 kg/dm <sup>3</sup>
<i>Sterilisering:</i>	Väteperoxid (5-10%) Klor (5ppm)
<i>Kem beständighet:</i>	Begär separat lista
<i>Dimensioner:</i>	3mm - 3"

#### Tekniska data: Polyvinylidendiflourid (PVDF)

<i>Material:</i>	Ren PVDF (Kynar®)
<i>Arb.temperatur:</i>	-40 till +115°C
<i>Trycktålighet:</i>	Kontakta Saniflex AB
<i>Hårdhet:</i>	82 Rockwell R
<i>Draghållfasthet :</i>	41 N/mm <sup>2</sup>
<i>Densitet:</i>	1,79 kg/dm <sup>3</sup>
<i>Sterilisering:</i>	Autoklavering (121°C) Ozon (2ppm) Väteperoxid (5-10%) Klor (5ppm)
<i>Kem beständighet:</i>	Begär separat lista
<i>Dimensioner:</i>	3mm - 3"

10-DB0791



# Saniflex Kwik Clamp™

## Återanvändbar slagklämma I Nylon 66

Saniflex Kwik Clamp™ är tillverkad i svart gjuten polyamid Nylon 66. Slangklämman är återanvändbar och är enkel att stänga och öppna. De dubbla raderna "tänder" ger ett jämt tryck och skadar inte slangen vilket ger en säker och tät slanghet.

Saniflex Kwik Clamp™ klarar tryck från 3 till 10 bar beroende på dimension. Vid pulserande tryck rekommenderar vi att tester utförs.



©2004 NewAge® Industries Inc.

### Egenskaper

- Enkel att montera – inga verktyg krävs
- Enkel att demontera och återanvända
- Skadar ej slangen
- Låg vikt
- Finns i dimensioner från ¼" till 4¼"
- Klarar vibrationer

### Tekniska data

Material klämma: Polyamid Nylon 66 - svart  
 Arbetstryck max: 10 bar (beroende på dimension)  
 Arbetstemperatur: -15°C till +70°C  
 Dimensioner: Se tabell

Art.kod	Nom. Y.D		Min. Y.D		Max Y.D		Bredd	Tjocklek
	tum	mm	tum	mm	tum	mm		
570 0072	1/4	6,35	.220	5,59	.276	7,01	4,32	1,27
570 0149	5/16	7,94	.256	1,67	.323	8,20	4,83	1,52
570 0226	3/8	9,53	.319	8,10	.382	9,70	4,57	1,52
570 0303	13/32	10,32	.358	9,09	.433	11,00	4,57	1,52
570 0380	7/16	11,11	.413	10,49	.500	12,70	6,10	1,52
570 0457	1/2	12,70	.480	12,19	.583	14,81	6,10	1,52
570 0534	9/16	14,29	.524	13,31	.646	16,41	7,62	2,03
570 0611	5/8	15,88	.594	15,09	.717	18,21	7,11	1,78
570 0688	11/16	17,46	.673	17,09	.795	20,19	7,37	2,03
570 0765	3/4	1,05	.732	18,59	.870	22,10	7,62	2,03
570 0842	7/8	22,23	.803	20,40	.949	24,11	7,37	2,03
570 0919	15/16	23,81	.886	22,50	1.031	26,19	7,11	2,03
570 0996	1	25,40	.976	24,79	1.130	28,70	7,11	2,03
570 1073	1-1/8	28,58	1.055	26,80	1.220	30,99	7,62	2,03
570 1150	1-1/4	31,75	1.150	29,21	1.319	33,50	8,89	2,03
570 1227	1-3/8	34,93	1.283	32,59	1.437	36,50	9,14	2,03
570 1304	1-1/2	38,10	1.382	35,10	1.551	39,40	8,89	2,03
570 1381	1-9/16	39,70	1.496	38,00	1.665	42,29	9,14	2,03
570 1458	1-5/8	41,28	1.610	40,89	1.772	45,01	9,14	2,29
570 1535	1-3/4	44,45	1.744	44,30	1.913	48,59	9,14	2,03
570 1612	1-7/8	47,63	1.843	46,81	2.028	51,51	9,14	2,29
570 1689	2	50,80	1.965	49,91	2.146	54,51	8,64	2,03

För dimensioner > 2". Kontakta Saniflex AB

Kwik Clamp™ är registrerat varumärke för New Age Industries

11-DB0783

# Saniflex slangtillbehör

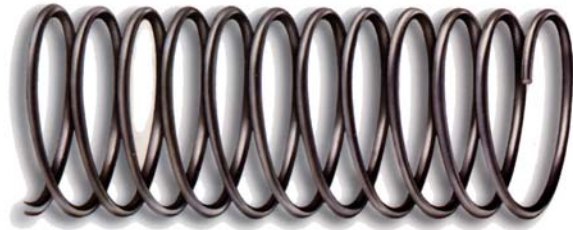
DB0072  
040617

## Skyddande tillbehör för slangar och anslutningar

Saniflex har ett antal tillbehör som är till för att skydda slangar och kopplingar, öka deras livslängd underlätta den utvändiga rengöringen samt förebygga handskador (skadad stålvävsarmering kan lätt ge ofrivilliga blodprov !).

### Spiralfjäder

Förlänger livslängden på slangar som riskerar utsättas för kraftig böjning vid kopplingarna. Spiralfjädern förebygger kinkning och nötning och ger slangen stöd.



### Brandskydd

Brandskydd i glasfiber överdraget med silikongummi vilket ger ett gott skydd för öppna lågor och höga temperaturer.



### Överböjnings skydd

Ett mycket flexibelt och robust metallöverdrag som motverkar överböjning och skyddar slangen mot slitage vid omild behandling. Vi lämnar 1 års garanti mot kinkning på våra teflonslangar med detta skydd.



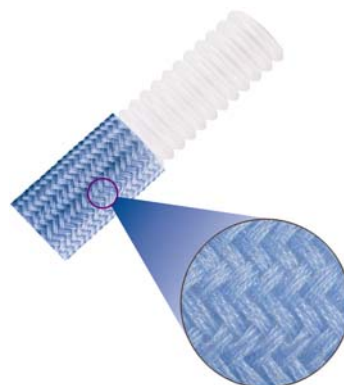
### Överdrag

Används i applikationer där man eftersträvar hög renhet som t.ex. läkemedels- och livsmedelsproduktion. Det släta ytterhöljet underlättar rengöring och skyddar slangen mot nötning. Finns i polyolefin, silikon, teflon och EPDM etc.



### Yttre vävarmering

Används där man önskar bättre slitstyrka, böjlighet, värmeisolering, elektrisk ledning, hanterbarhet eller färgkodning mm. Finns bl.a i syrafast stål, PP, PVDF, Kevlar och PEEK.



12-DB0072

# Saniflex slangkopplingar

## Aseptisk koppling i stål enligt DIN 11864

Saniflex aseptiska slangkoppling enligt DIN11864 skiljer sig på några punkter väsentligt från en traditionell klämfläns- och mejerikoppling.

Konstruktionen med en hon- respektive hankoppling med ett positivt stopp i form av att metall - metall innebär att kopplingen aldrig kan dras åt för hårt. Detta förhindrar att o-ringstättningen överkomprimeras och därmed kan den inte tränga in i röret. Detta ger en slät insida med minimala dödvolymer.

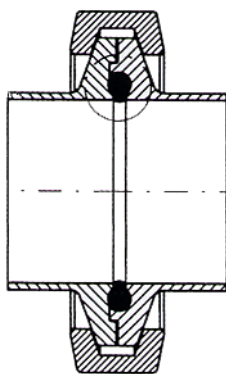
### Egenskaper

- Kan inte "överdras"
- O-ringstättningen kan inte tränga in i röret
- Behöver inte "efterdras" vid stora temperaturskillnader
- Minimala dödvolymer
- Enkel och exakt styrning av kopplingshalvorna
- Klarar arbetstryck på upp till 40 bar
- Enkel och exakt styrning av Kopplingshalvorna
- Syrafast stål 316L med heatnummer

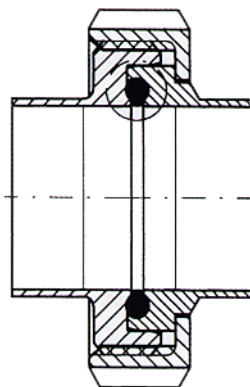


### Kopplingsalternativ

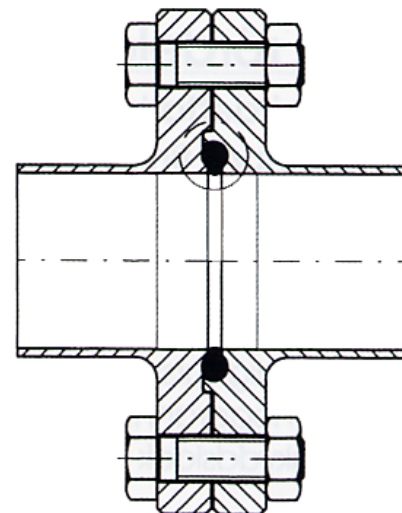
Saniflex aseptiska koppling enligt DIN11864 kan levereras i tre alternativa utföranden. För klämfläns kan standard TC-klämmor användas.



Klämfläns



Mutter



Fläns

### Tekniska specifikationer

För utförliga tekniska specifikationer gällande dimensioner, material och ytfinitet etc. hänvisar vi till datablad TS0752

