



Negele mätinstrument är designade för att tillmötesgå de allra strängaste krav på tillförlitlighet, säkerhet och hygien. Mätnoggrannhet, repeterbarhet och temperaturstabilitet innebär färre och enklare kalibreringar. Material helt i rostfritt stål, elektroplaterade media-berörda ytor samt unika hygieniska anslutningar gör instrumenten speciellt lämpade för läkemedels- och livsmedelsindustrin.

Tryck

Manometrar – Switchar/Brytare - Givare - CLEANadapt/PHARMadapt anslutningar

Temperatur

Digitala och elektroniska Pt100-givare - Termofickor

Nivå

Switchar/brytare - Torrkörninglarm - Hydrostatiska givare - Kontinuerlig nivåmätning

Flöde

Switchar/Brytare - Givare - Flödesmätare

Konduktivitet

Mediaseparation - CIP övervakning - Processkontroll

Turbiditet

Mediaseparation - Övervakning - Processkontroll

Instrumentering

Monitorer - Skrivare - Övervakning - Larm

MÄTINSTRUMENT

för

läkemedels & livsmedelsindustrin



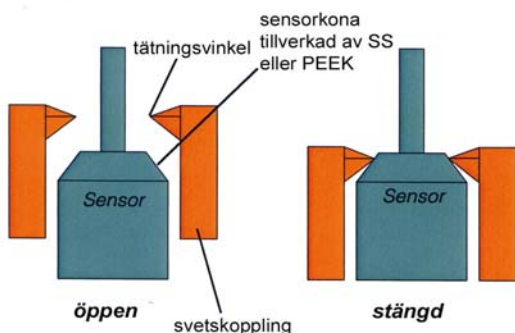
Saniflex CLEANadapt

Inbyggnadsadapter EHG, EMK, EMS, EMZ, AMC, KEM

DB0811
060426

CLEANadapt inbyggnadsadapterer saknar packningar och o-ringar.

Den unika "metall-mot-metall" eller "PEEK-mot-metall" anslutningen ger en tät, hygienisk och enkelt saniterbar instrumentanslutning. Tätningsytan hos sensorn är koniskt. Genom att med ett givet moment skruva in sensorn i adaptorn erhålls en läckagefri anslutning utan "dead-legs" eller andra svårsanerade fickor.



Med CLEANadapt kan sensorn monteras/demonteras upprepade gånger utan att täthet eller säkerhet påverkas.

- Fri från packningar och o-ringar
- Möter direktiven om "Hygienic Design"
- Säker, snabb och enkel rengöring
- Kostnadseffektiv installation
- Finns som svetsadapter eller integrerad i ett rör (EHG)
- Rörstandard ASME-BPE, ISO och DIN
- Tre gängdimensioner M12, G 1/2" och G1"
- Adapterer till Varivent, BioControl och TC
- Levereras med materialcertifikat 3.1.B

Sensorer till CLEANadapt inbyggnadsadapterer

- Temperatur Pt100 - TFP
- Flöde – FMA MAG flödesmätare
- Flödesvakt – FKS; FKA kalorimetrisk, FWS; FWA ultraljud
- Konduktivitet – ILM-1; ILM-2
- Nivå - LAR hydrostatisk, NSK; NFP potentiometrisk
- Nivåvakt – NWM kapacitiv, NSS potentiometrisk, NVS konduktiv
- Turbiditet – ITM; ITM-2

Dimensioner och övrig data

- För mer information om CLEANadapt och tillhörande sensorer hänvisar vi till respektive datablad.



Saniflex PHARM adapt ESP

Inbyggnadsadaptor för Pt100 sensorer TFP

DB0807
060411

PHARM adapt ESP inbyggnadsadaptor är speciellt framtagen för rördiametrar från Id 10 mm och är avsedda för Pt100 temperaturgivare TFP-58p, -168p, -188p.

Inom bioteknisk – och farmaceutisk produktion används ofta rörsystem med liten diameter. För att ha möjlighet att tillförlitligt mäta och kontrollera temperaturen i dessa system behövs hygieniskt anpassade sensorer och inbyggnadsadaptorer. Med ESP kan sensorn monteras/demonteras utan att processen behöver brytas. Steriliteten bibehålls vilket sparar tid vid kalibrering och rutinmässigt underhåll.

- För rör från Id 10 mm
- Rak eller vinklat utförande
- Montering/demontering utan att öppna eller bryta processen
- Ingen urkoppling av elkablar krävs
- Enkel och snabb kalibrering
- Helt slutet system för maximal hygienisk säkerhet
- Anpassad till farmaceutisk produktion (SS 1.4435, elpolerat Ra < 0,4 med 3.1.B certifikat)
- Kan erhållas till Baseler Norm II
- Rörstandard ASME-BPE, ISO och DIN
- Adaptorer till Varivent, BioControl och TC
- Levereras med materialcertifikat 3.1.B och kalibreringsintyg

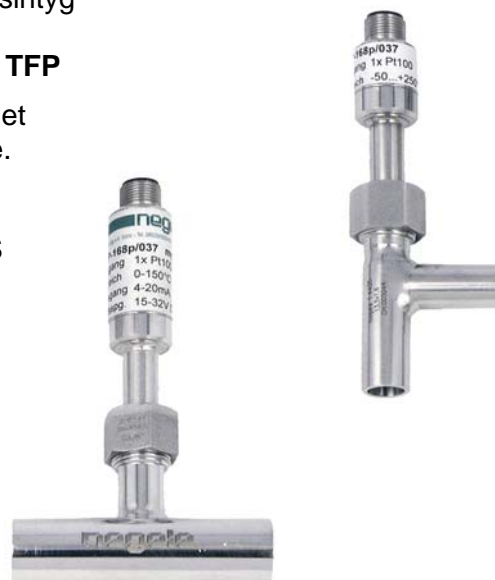


Pt 100 temperaturgivare för ESP inbyggnadsadaptor, typ TFP

Oberoende var eller vilken temperatur som ska mätas finns det i vårt sortiment en processanpassad Pt 100 temperaturgivare. TFP serien består av ett flertal sensortyper med ett antal alternativa anslutningar.

Kan erhållas med eller utan transmitter med HART, ProfiBUS eller 4-20 mA analog kommunikation.

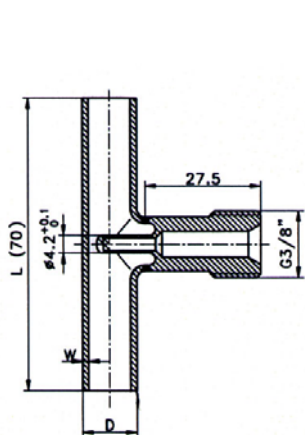
- Kompakt design, helt i rostfritt stål
- Klara CIP/SIP 140°C/30 min
- Korta svarstider
- Hög mätnoggrannhet (1/3A, 1/3B, 1/10B)
- ATEX-certifikat för EX zon 0, 1 och 2
- Levereras med materialcertifikat enl. 3.1.B



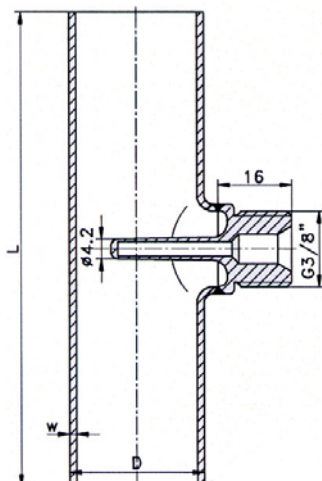
Dimensioner och övrig data

- Dimensioner, orderkoder och materialspecifikationer, se baksidan
- För mer information om Pt 100 temperatursensor TFP-58p, -168p, -188p hänvisar vi till respektive datablad.

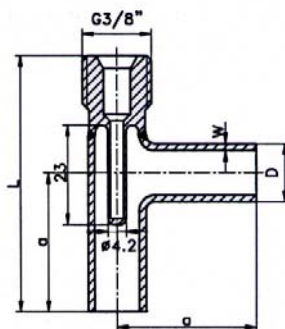
Dimension ESP inbyggnadsadaptor



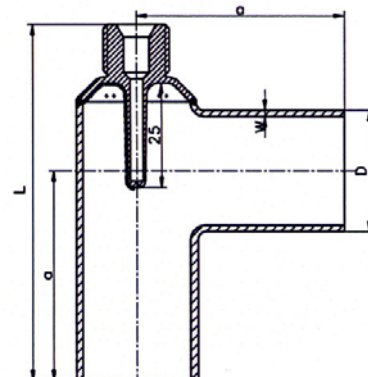
ESP-G-...DN10-20



ESP-G-...DN25-50



ESP-W-...DN10-15



ESP-W-...DN20-25

DIN 11850 Serie 1					
Order kod	DN	L (mm)	Rör D x w	för insticks- längd	
ESP-G-DIN1-10	10	70	12 x 1,0	TFP-.../037	
ESP-G-DIN1-15	15	70	18 x 1,0	TFP-.../037	
ESP-G-DIN1-20*	20	80	22 x 1,0	TFP-.../037	
ESP-G-DIN1-25	25	100	28 x 1,5	TFP-.../037	
ESP-G-DIN1-32*	32	110	34 x 1,5	TFP-.../037	
ESP-G-DIN1-40	40	120	40 x 1,5	TFP-.../037	
ESP-G-DIN1-50	50	140	50 x 1,5	TFP-.../037	

* Ej standard

DIN 11850 Serie 1					
Order kod	DN	a (mm)	L (mm)	Rör D x w	för insticks- längd
ESP-W-DIN1-10	10	10	70	12 x 1,0	TFP-.../037
ESP-G-DIN1-15	15	15	70	18 x 1,0	TFP-.../037

DIN 11866 Serie C dimension enl. ASME BPE 2002				
Order kod	DN	L (mm)	Rör D x w	för insticks- längd
ESP-G-ASME-1/2"	1/2"	95	12,7x1,65	TFP-.../037
ESP-G-ASME-3/4"	3/4"	102	19,1x1,65	TFP-.../037
ESP-G-ASME-1"	1"	108	25,4x1,65	TFP-.../037
ESP-G-ASME-1 1/2"	1 1/2"	120,5	38,1x1,65	TFP-.../037
ESP-G-ASME-2"	2"	146	50,8x1,65	TFP-.../037
ESP-G-ASME-2 1/2"	2 1/2"	160	63,5x1,65	TFP-.../037
ESP-G-ASME-3"	3"	170	76,2x1,65	TFP-.../037
ESP-G-ASME-4"	4"	210	101,6x2,11	TFP-.../037

DIN 11866 Serie C dimension enl. ASME BPE 2002					
Order kod	DN	a (mm)	L (mm)	Rör D x w	för insticks- längd
ESP-W-1/2"	1/2"	47,5	74,5	12,7 x 1,65	TFP-.../037
ESP-W-3/4"	3/4"	50,8	80,3	19,1 x 1,65	TFP-.../037
ESP-W-1"	1"	54	85	25,4 x 1,65	TFP-.../037

Specifikation:

Rörstandard:	DIN 1	DIN 11850 serie 1
	DIN 2	DIN 11850 serie 2
	ISO	DIN 11866 serie A DIN 11866 serie B ISO 1127
	ASME	DIN 11866 C OD-rör
Material:	rör och hylsor	Rostfritt stål (1.4435, 316L) med 3.1.B certifikat
Ytfinhet:	produktberörda	Ra < 0,8 µm elpol. (inte i svetsar)
	tillval	Ra < 0,6 µm Ra < 0,4 µm

Ferrithalt DF:	standard < 1% (svetsfog < 3%) tillval < 0,5% Basler Norm II (BN II)
Svavelhalt:	standard 0,003% max enl. ASME 0,005% min – 0,017% max
Nominell dia:	standardse separat tabell
Toleranser:	DN10 – DN40 DN: ±0,3; L: ±1,0 mm DN 50 DN: ±0,5; L: ±1,0 mm
Sensoranslutn:	gängtyp G 3/8"
Tätningprincip:	nedsänkt hylsa (projektil)
Arbetsstryck:	40 bar max

Saniflex TFP temperaturgivare Pt100 sensorer för inbyggnadsadaptor ESP

DB0806
060410

Oberoende var eller vilken temperatur som ska mätas finns det i vårt sortiment en processanpassad Pt 100 temperaturgivare. TFP serien består av ett flertal sensortyper med ett antal alternativa anslutningar. Kan erhållas med eller utan transmittor med HART, ProfiBUS eller 4-20 mA analog kommunikation.

Temperaturgivarna är tillverkade helt i rostfritt stål vilket gör dem väl anpassade till aggressiva miljöer eller applikationer med höga hygienkrav. Mycket god noggrannhet och korta svarstider pga unik tillverknings teknik av Pt100-sensornerna.

- Kompakt design, helt i rostfritt stål
- Temperaturområde -50°C till $+250^{\circ}\text{C}$
- Klarar CIP/SIP $140^{\circ}\text{C}/30$ min
- Brett sortiment
- Enkel och snabb kalibrering
- Med eller utan inbyggd transmittor
- Vissa modeller med dubbla Pt100
- 3 eller 4 mm sensospets för korta svarstider
- Hög mät noggrannhet (1/3A, 1/3B, 1/10B)
- Anslutningar för rör med små diametrar (10 mm)
- LCD display i transmittorhuvud
- ATEX-certifikat för EX zon 0, 1 och 2
- Levereras med materialcertifikat 3.1.B och kalibreringsintyg

Inbyggnadsadaptor ESP

- Montering/demontering av sensor utan att bryta processen
- För rördiametrar från Id 10 mm
- Adaptorer till Varivent, BioControl och TC
- Termofickor för svetsning i tank
- Elektropolerat syrafast stål
- Levereras med materialcertifikat enl. 3.1.B

Övriga tillbehör

- Transmittor med integrerad begränsningsswitch
- Kontrollpaneler för kontinuerlig övervakning och temperaturstyrning
- Simulatorer och kalibreringsinstrument

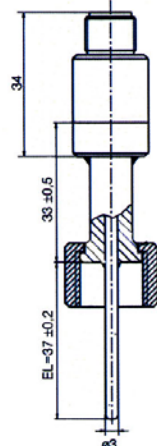
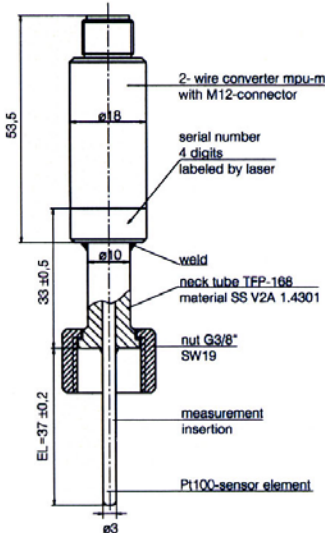
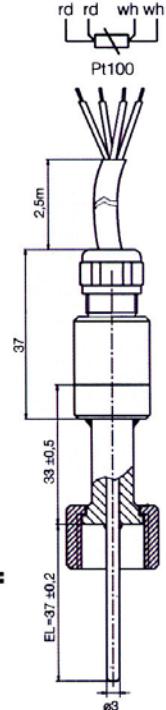
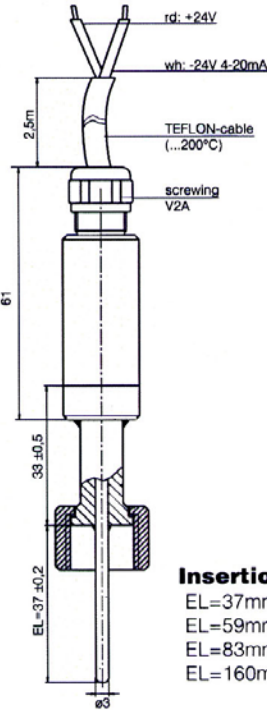
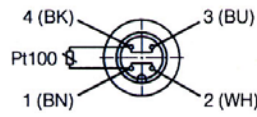
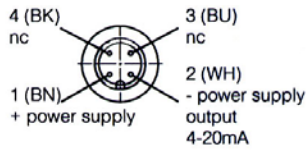
Dimensioner och övriga data

- Dimensioner och orderkoder, se baksidan
- För mer information hänvisar vi till datablad för respektive Pt 100 temperatursensor TFP-58p, -168p, -188p samt DB 0807 för ESP inbyggnadsadaptor.



Tekniska specifikationer TFP

Connecting Plan with M12 plug-in



Insertion lengths:

- EL=37mm
- EL=59mm
- EL=83mm
- EL=160mm

TFP-168p/037.m with integrated transmitter **mpu-m**

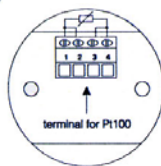
TFP-168p/037

TFP-188p/037.m with integrated transmitter **mpu-m**

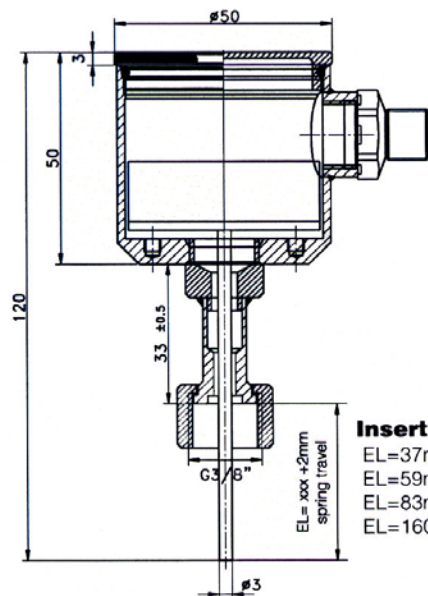
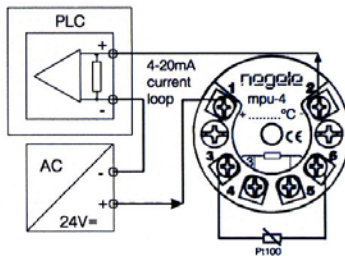
TFP-188p/037

Connecting Plan TFP58p/...

without transmitter



with transmitter **mpu-4**



Insertion lengths:

- EL=37mm
- EL=59mm
- EL=83mm
- EL=160mm



Option integrated LC-Display **mpu-LCD**

TFP-58p/037.m/M12 with integrated transmitter **mpu-4p**

Saniflex TFP-162p

Pt100 temperaturgivare för läkemedelsproduktion

DB0819
060713

Saniflex TFP-162p är konstruerad för temperaturmätning i trånga utrymmen och i rörsystem med små diametrar inom främst bioteknik- och läkemedelsindustrin.

Den tunna el-polerade sensortoppen ger mycket exakta mätvärden och korta svarstider pga unik tillverkningsteknik av Pt100-elementen.

Exempel på användningsområden är t.ex. CIP/SIP-system eller andra processer med krav på noggrann temperaturkontroll.

Kan erhållas med eller utan transmitter med 4-20 mA analog kommunikation.

Temperaturgivarna och anslutningsadaptorerna är tillverkade helt i rostfritt stål vilket gör dem väl anpassade till aggressiva miljöer eller applikationer med höga hygienkrav.

- Kompakt design, helt i rostfritt stål
- Temperaturområde -50° till $+200^{\circ}\text{C}$
- Klarar CIP/SIP $140^{\circ}\text{C}/30$ min
- Enkel och snabb kalibrering
- Med eller utan inbyggd transmitter
- 4 mm sensorspets för korta svarstider
- Hög mätnoggrannhet, klass 1/3A
- Anslutningar för rör med små diametrar (15 ... 81mm)
- IP69K skyddad
- Levereras med materialcertifikat 3.1.B



TFP-162p/017



**TFP-162p.m/017
med transmitter**

Inbyggnadsadaptor CLEANadapt

- Adaptor fri från packningar och o-ringar
- Hygienisk och tät "metall-mot-metall" anslutning
- Kostnadseffektiv installation
- För rördiametrar från Id 15 mm
- Adaptorer till Varivent, APV Inline och TC
- Elektropolerat syrafast stål, Ra 0,8 μm
- Levereras med materialcertifikat enl. 3.1.B

Övriga tillbehör

- Transmitter med olika mätområden
- Pt100 element med olika noggrannhetsklasser 1/3B, 1/10B
- Kontrollpaneler för kontinuerlig övervakning och temperaturstyrning
- Simulatorer och kalibreringsinstrument

Dimensioner och övriga data

- Dimensioner och orderkoder, se baksidan
- För mer information hänvisar vi till teknisk specifikation för TFP-162p



**metall-mot-metall
tätningssystem**

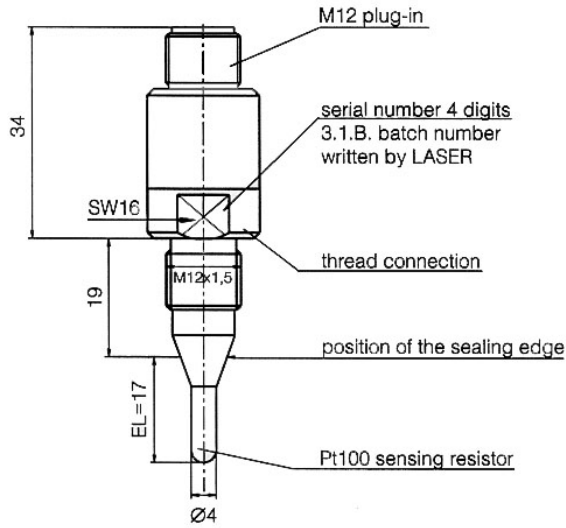


KEM-032



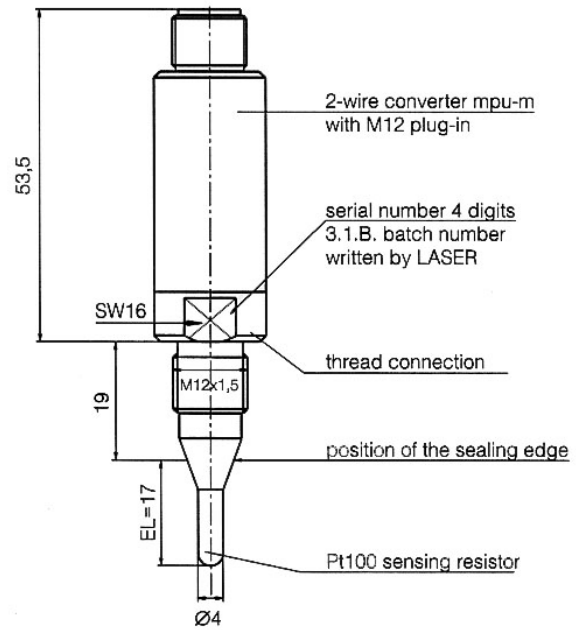
EHG .../M12

Tekniska specifikationer TFP-162p



EL = Insertion length

TFP-162p/017



All surfaces are e-polished $\sqrt{\text{Ra } 0,8}$

TFP-162p/017.m with integrated transmitter mpu-m

Orderkod:

Typ	Instickslängd (mm)	Temp.transmitter	Elektrisk ansl.	Område mpu-4	Sensorspets	Övrigt
TFP-162p	017 special ...040	utan* .m med transmitter	M12*	-10 ...40°C 0 ...100°C 0 ...150°C	4 mm*	1/3B 1/10B

* Standard, behöver ej anges

Saniflex TFP-41, -44, -51, -161, -164, -181, -184 Pt100 temperaturgivare

DB0822
060720

Kompakta Pt100 temperaturgivare med hög mätsäkerhet designade för applikationer med höga renhetskrav. Speciellt "Front Flush" utförande för installation i behållare/tankar med omrörare.

Tack vare ett unikt tätningssystem helt utan packningar och o-ringar erhålls en anslutning med maximal hygien.

Mycket god noggrannhet och korta svarstider pga unik tillverknings-teknik av Pt100-sensorerna.

TFP serien består av ett flertal sensortyper med ett antal alternativa anslutningar. Kan erhållas med eller utan transmittor med HART, Profibus eller 4-20 mA analog kommunikation.

Temperaturgivarna är tillverkade helt i rostfritt stål vilket gör dem väl anpassade till aggressiva miljöer eller applikationer med höga hygienkrav.

- Kompakt design, helt i rostfritt stål
- Brett sortiment
- Temperaturområde -50° till $+200^{\circ}\text{C}$
- Klarar CIP/SIP $140^{\circ}\text{C}/30$ min
- Enkel och snabb kalibrering
- Robust 6 mm sensorspets som standard
- Med eller utan inbyggd transmittor
- Hög mätnoggrannhet (1/3A, 1/3B, 1/10B)
- ATEX-certifikat för EX zon 0, 1 och 2
- Levereras med materialcertifikat 3.1.B och kalibreringsintyg



Inbyggnadsadaptör CLEANadapt

- Montering/demontering av sensor utan att bryta processen – maximal hygien
- För rördiametrar från Id 10 mm
- Adaptorer till Varivent, APV, BioControl och TC
- Elektropolerat syrafast stål, Ra 0,8µm
- Levereras med materialcertifikat enl. 3.1.B



Övriga tillbehör

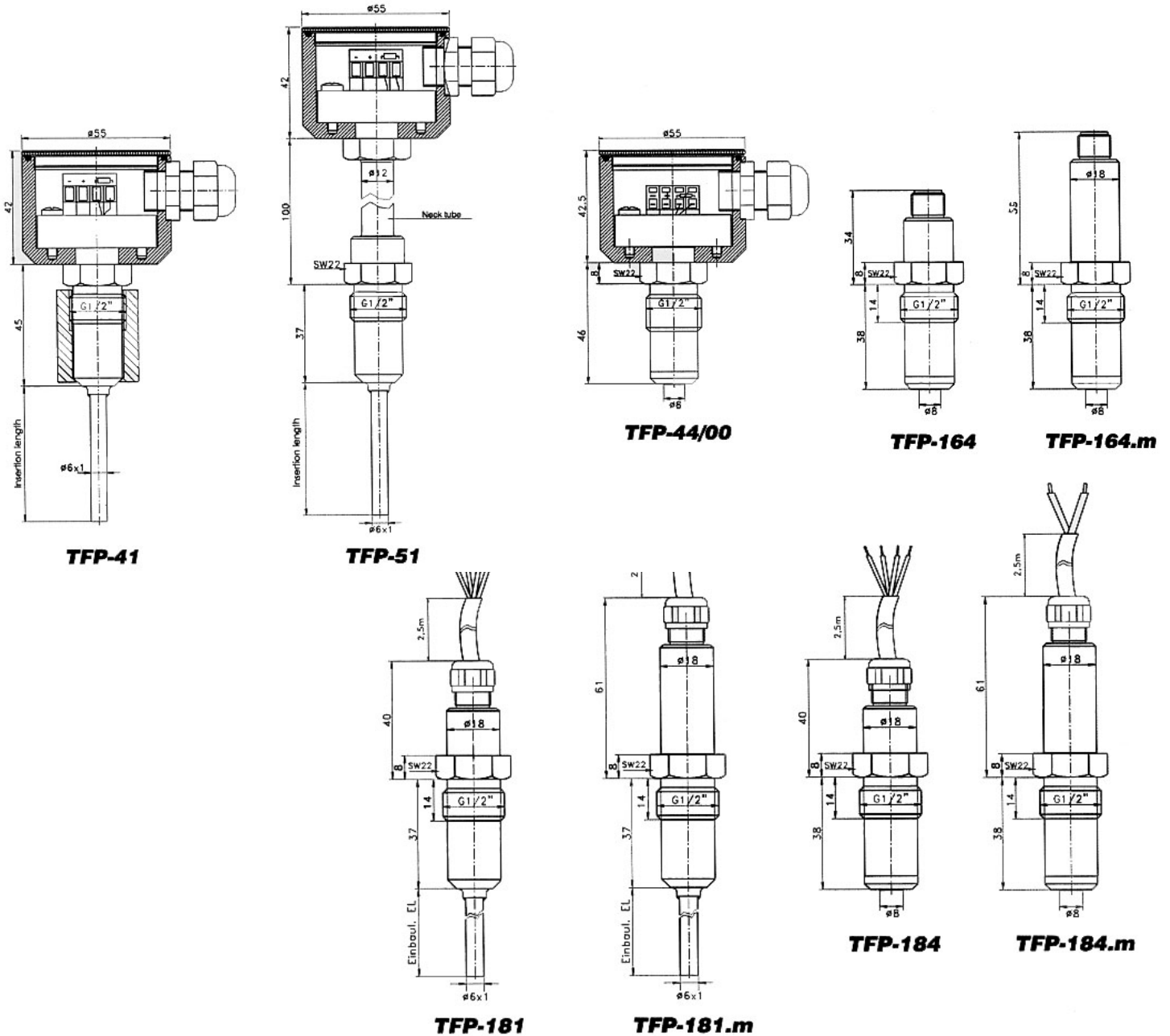
- Transmittor med integrerad begränsningsswitch
- Transmittor med Profibus eller HART kommunikation
- Dubbla Pt100
- 3 och 4 mm sensorspets för kortare svarstider
- LCD display i transmittorhuvud
- "Front Flush" utförande för maximal hygien
- Kontrollpaneler för kontinuerlig övervakning och temperaturstyrning
- Simulatorer och kalibreringsinstrument



Dimensioner och övriga data

- Dimensioner och orderkoder, se baksidan
- För mer information hänvisar vi till datablad för respektive Pt 100 temperatursensor TFP-41, -44, -51, -161, -164, -181, -184 samt DB 0807 för ESP inbyggnadsadaptör.

Tekniska specifikationer TFP



Orderkoder:

Typ	Model Ø 55mm	Instickslängd (mm)	Transmitter	Mätomr.	El.anslutn.	Spetsdia. (mm)	Options
TFP-41		50,100,150,250	utan*	-10...+40°C	PG*	3	1/3B
TFP-51	förlängd	spec.längd	mpu-4	0...+50°C	M12	4	1/10B
TFP.../.2	2xPt100		mpu-4 (programerbar)	0...+100°C		6*	doh-VA
TFP-44	Front Flush		mpu-10 (Profibus PA) mpu-4ex (EX-zon)	0...+150°C 0...+200°C			2xPG** 2xM12**

Typ	Model Ø 19mm	Instickslängd (mm)	Transmitter	Mätomr.	El.anslutn.	Spetsdia. (mm)	Options
TFP-161		50,100,150,250	.m	-10...+40°C	M12*	3	1/3B
TFP-181	kabel	spec.längd		0...+50°C	kabel	4	1/10B
TFP-164	Front Flush			0...+100°C		6*	PTFE kabel
TFP-184	kabel och Front Flush			0...+150°C 0...+200°C	M12* kabel		(endast TFP-181, -184)

* Standard, behöver ej anges
** endast för typ med 2xPt100

Saniflex nfp-41

Potentiometrisk nivåvakt med integrerad Pt100 temperaturgivare

DB0818
060712

Saniflex nfp-41 erbjuder två instrument i en. Fungerar som nivåvakt och temperaturgivare samtidigt. Det spar utrymme och minskar installationskostnaden.

Används för nivåstyrning i tankar och rör samt för att kontrollera processtemperaturen. Korta responstider ger säker nivå- och temperaturavläsning.

De potentiometriska nfp-sensorerna är speciellt konstruerade för kladdiga eller viskösa produkter eftersom sensorn funktion inte påverkas av vidhäftning.

Kalibrering krävs inte vid byte till media med annan konduktivitet så länge som konduktiviteten är minimum 1 μ S/cm.

Saniflex nfp-41 finns med ett stort antal alternativa anslutningar.

- Kompakt design, helt i rostfritt stål med isolator i PEEK
- Korta responstider
- Ställbar känslighet
- Med eller utan transmitter med integrerad begränsningsswitch
- Kort sensorenlängd (15 mm) underlättar rengöring
- Hög mätnoggrannhet (Std 1xPt100 class A)
- Enkel och snabb kalibrering
- Klarar CIP/SIP 140°C
- 4-20mA analog utsignal

Inbyggadsadapterer CLEANadapt

- Adaptor fri från packningar och o-ringar
- Hygienisk och tät "metall-mot-PEEK" anslutning
- Kostnadseffektiv installation
- Adaptorer till Varivent, BioControl, APV och TC
- Elektropolerat syrafast stål som tillval
- Levereras med materialcertifikat enl. 3.1.B

Övriga tillbehör

- Alternativa instickslängder (20500 mm)
- Pt100 element med andra noggrannhetsklasser 1/3 DIN B, 1/10 DIN B
- Förlängd sensornacke för temperaturer på upp till 150°C
- Simulatorer och kalibreringsinstrument

Dimensioner och övriga data

- Dimensioner och orderkoder, se baksidan
- För mer information hänvisar vi till tekniskt specifikation för nfp



nfp-141



*nfp m.
transmitter*



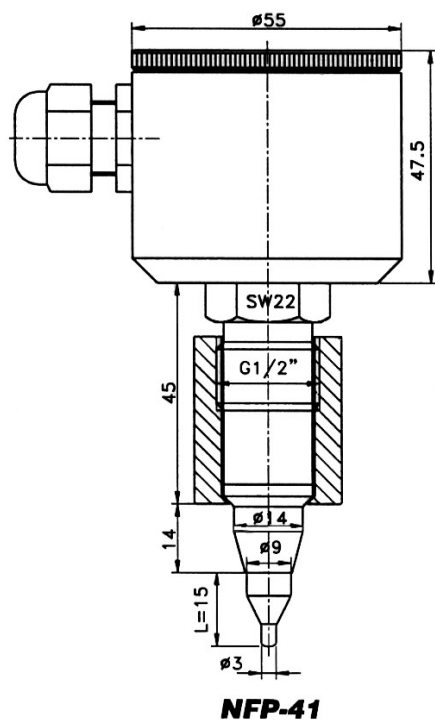
EMZ-132



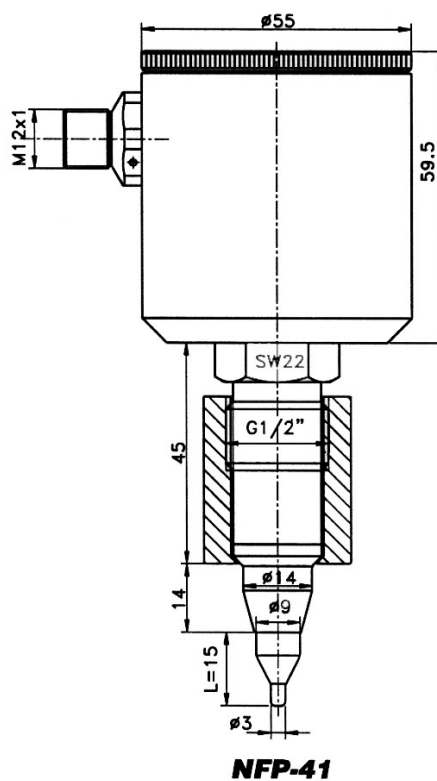
EHG

Tekniska specifikationer nfp

Utan transmitter



Med transmitter



Orderkod:

Typ	Instickslängd	Temp.transmitter	Elektrisk ansl.	Område mpu-4	Sensorspets	Övrigt
nfp-41	15*	utan *	PG endast*	-10°...+40°C	3 mm	1/3B
	special . . .500 mm	.m	M12 endast*	0 ... +50°C	4 mm	1/10B
				0 ...100°C		
				0 ...150°C		

* Standard, behöver ej anges

Saniflex nvs -041, -043, -046, -061 -063, -066, -081, -083, -086

DB0824
060831

Konduktiv nivåvakt med M12 hygienisk anslutning

Våra konduktiva nivåvakter passar utmärkt för bevakning av min- och maxnivåer i tankar och rör samt som pumpvakt och för att förhindra torrkörning av pumpar.

Nvs-sensorerna finns med PFA kapslade elektroder för speciellt skummande och kladdiga medier som tex yoghurt. Korta responstider ger säker drift och sensorn kan dessutom kopplas till ett relä med justerbart alarmläge.

Kalibrering krävs inte vid byte till media med annan konduktivitet så länge som konduktiviteten är minimum $1\mu\text{S}/\text{cm}$.

Nvs-serien består av ett flertal sensortyper med eller utan transmitter. Dessutom kan dom erhållas med olika instickslängd och finns med ett stort antal alternativa anslutningar.

- Kompakt design, helt i rostfritt stål med isolator i PEEK
- Korta responstider
- Ställbar känslighet
- Definierad signal vid tomt rör eller tom tank
- Elektrodslängder från 4 mm till 2000 mm
- Böjbara elektroder som kan kapas efter behov
- Enkel och snabb kalibrering
- Klarar CIP/SIP upp till 140°C
- IP69K skyddad

Inbyggingsadaptorer CLEANadapt

- Adaptor fri från packningar och o-ringar
- Hygienisk och tät "metall-mot-PEEK" anslutning
- Kostnadseffektiv installation
- Adaptorer till Varivent, BioControl, APV och TC
- Elektropolerat syrafast stål som tillval
- Levereras med materialcertifikat enl. 3.1.B

Övriga tillbehör

- Finns för applikationer med hög temperatur
- Alarmrelä vgw-e
- Simulatorer och kalibreringsinstrument

Dimensioner och övriga data

- Dimensioner och orderkoder, se baksidan
- För mer information hänvisar vi till tekniskt specifikation för nvs



nvs-046.m



nvs-041.m



nvs-181

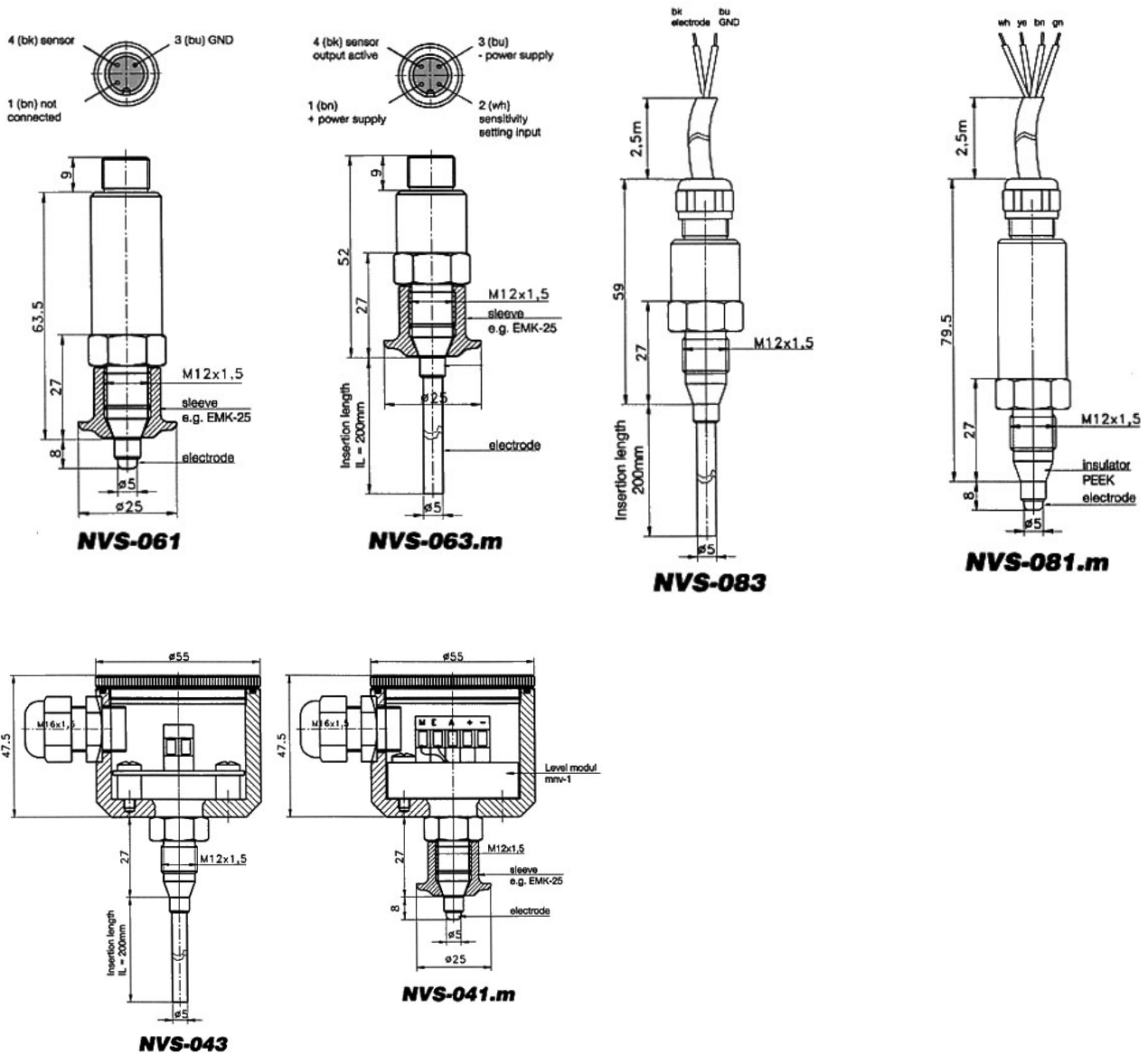


AMC-032



EHG-15

Tekniska specifikationer nvs



Orderkod:

Modell: Anslutningshuvud Ø55 mm; elektrisk koppling via kabel

Typ	elektrod	elektrodlängd	nivåtransmitter mnv	högtemperatur
nvs-041	kort	3 mm*	.m (med mnv-1)***	.h (100 mm hals)***
nvs-043	okapslad	200 mm**		
nvs-046	PFA kapslad			

Modell: Anslutningshuvud Ø18 mm; elektrisk koppling via M12 kontakt

Typ	elektrod	elektrodlängd	nivåtransmitter mnv	högtemperatur
nvs-061	kort	3 mm*	.m (med mnv-1)***	.h (100 mm hals)***
nvs-063	okapslad	200 mm**		
nvs-066	PFA kapslad			

Modell: Anslutningshuvud Ø18 mm; elektrisk koppling via fast kabel

Typ	elektrod	elektrodlängd	nivåtransmitter mnv	högtemperatur
nvs-081	kort	3 mm*	.m (med mnv-1)***	.h (100 mm hals)***
nvs-083	okapslad	200 mm**		
nvs-086	PFA kapslad			

* endast för nvs-041; -061; -081

** endast för nvs-043; -046; -063; -066; -083; -086

*** utan: behöver ej anges

Saniflex nvs -141, -143, -146, -161 -163, -166, -181, -183, -186

DB0823
060831

Konduktiv nivåvakt med 1/2" hygienisk anslutning

Våra konduktiva nivåvakter passar utmärkt för bevakning av Min- och maxnivåer i tankar och rör samt som pumpvakt och för att förhindra torrkörning av pumpar.

Nvs-sensorerna finns med PFA kapslade elektroder för speciellt skummande och kladdiga medier som tex yoghurt. Korta responstider ger säker drift och sensorn kan dessutom kopplas till ett relä med justerbart alarmläge.

Kalibrering krävs inte vid byte till media med annan konduktivitet så länge som konduktiviteten är minimum 1µS/cm.

Nvs-serien består av ett flertal sensortyper med eller utan transmitter. Dessutom kan dom erhållas med olika instickslängd och finns med ett stort antal alternativa anslutningar.

- Kompakt design, helt i rostfritt stål med isolator i PEEK
- Korta responstider
- Ställbar känslighet
- Definierad signal vid tomt rör eller tom tank
- Alarm vid öppen krets - ledningsbrott
- Elektrodslängder från 4 mm till 2000 mm
- Böjbara elektroder som kan kapas efter behov
- Enkel och snabb kalibrering
- Klarar CIP/SIP upp till 140°C
- IP69K skyddad



nvs-146.m



nvs-141.m



nvs-161.m

Inbyggingsadaptorer CLEANadapt

- Adaptor fri från packningar och o-ringar
- Hygienisk och tät "metall-mot-PEEK" anslutning
- Kostnadseffektiv installation
- Adaptorer till Varivent, BioControl, APV och TC
- Elektropolerat syrafast stål som tillval
- Levereras med materialcertifikat enl. 3.1.B



EMZ-132

Övriga tillbehör

- Finns för applikationer med hög temperatur
- Alarmrelä vgw-e
- Simulatorer och kalibreringsinstrument

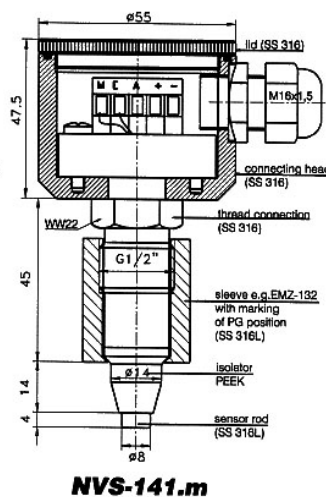
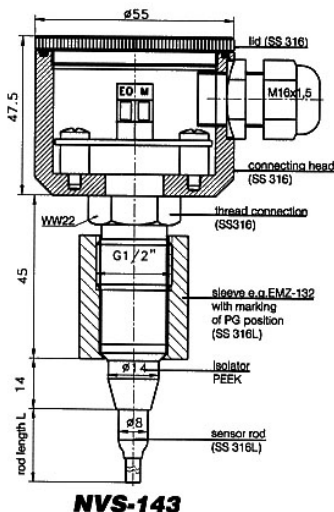
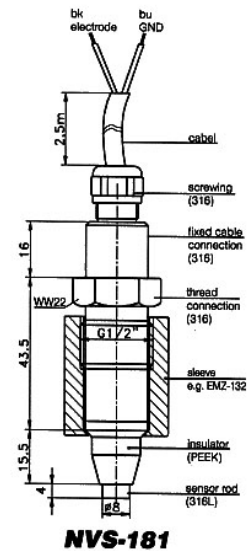
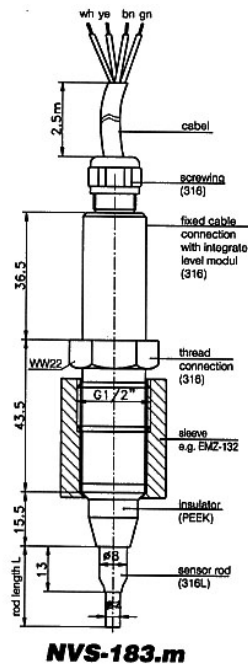
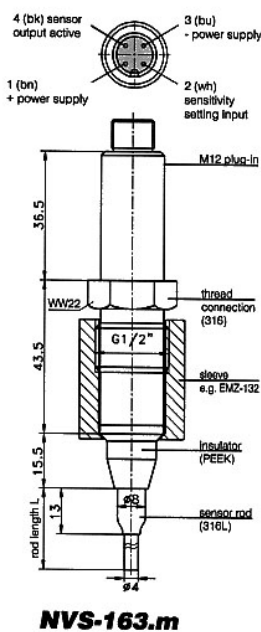
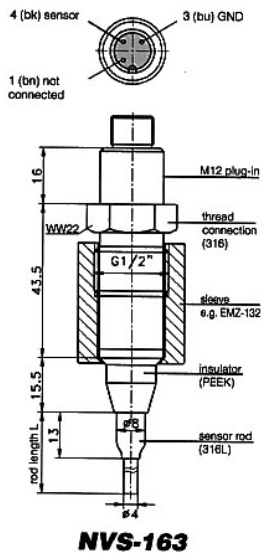


AMC-132

Dimensioner och övriga data

- Dimensioner och orderkoder, se baksidan
- För mer information hänvisar vi till tekniskt specifikation för nvs

Tekniska specifikationer nvs



Orderkod:

Modell: Anslutningshuvud Ø55 mm; elektrisk koppling via kabel

Typ	elektrod	elektrodlängd	nivåtransmitter mnv	högtemperatur	alarm vid öppen krets
nvs-141	kort	4 mm*	.m (med mnv-1)***	.h (100 mm Hals)***	.d (100kOhm; endast med mnv)
nvs-143	okapslad	200; 500; 850			
nvs-146	PFA kapslad	1500; 2000 mm**			

Modell: Anslutningshuvud Ø18 mm; elektrisk koppling via M12 kontakt

Typ	elektrod	elektrodlängd	nivåtransmitter mnv	högtemperatur	alarm vid öppen krets
nvs-161	kort	4 mm*	.m (med mnv-1)***	.h (100 mm Hals)***	.d (100kOhm; endast med mnv)
nvs-163	okapslad	200; 500; 850			
nvs-166	PFA kapslad	1500; 2000 mm**			

Modell: Anslutningshuvud Ø18 mm; elektrisk koppling via fast kabel

Typ	elektrod	elektrodlängd	nivåtransmitter mnv	högtemperatur	alarm vid öppen krets
nvs-181	kort	4 mm*	.m (med mnv-1)***	.h (100 mm Hals)***	.d (100kOhm; endast med mnv)
nvs-183	okapslad	200; 500; 850			
nvs-186	PFA kapslad	1500; 2000 mm**			

* endast för nvs-141; -161; -181

** endast för nvs-143; -146; -163; -166; -183; -186

*** utan: behöver ej anges

Saniflex nwm-041/nwm-141

Kapacativa nivåvakter

DB0816
060711

Våra kapacitiva nivåvakter nwm-041 och nwm-141 passar alla medier med ett vattennehåll på minst 20% eller har en dielektrisitetskonstant (ér) på mer än 20.

Nivåvakten är oberoende av mediets konduktivitet och påverkas inte av skum eller vidhäftning.

Idealisk till alla typer av flytande livsmedel som mjölk, öl, läsk, sockerlag, fruktkoncentrat etc.

Korta och ställbara svarstider ger säker indikering vilket förhindrar överfyllning av tankar eller torrkörning av pumpar.

nwm-serien levereras med ett stort antal alternativa anslutningar.

- Kompakt design, helt i rostfritt stål med sensor i PEEK
- Korta responstider (<1sek)
- Kapacitiv mätprincip som bygger på mikrovågor
- Ställbar utsignal för tom eller full indikering
- Klarar CIP/SIP 150°C
- IP69K skyddad



nwm-141

Inbyggnadsadapterer CLEANadapt

- Adaptor fri från packningar och o-ringar
- Hygienisk och tät "metall-mot-PEEK" anslutning
- Kostnadseffektiv installation
- Adaptorer till Varivent, BioControl, APV och TC
- Elektropolerat syrafast stål som tillval
- Levereras med materialcertifikat enl. 3.1.B



EMZ-132



AMC-132



*nwm-141 med
EHG CLEANadapt*

Övriga tillbehör

- LED indikator
- Justerbara svarstider (0.1, 2.5, 5.0 sekunder)
- MNP utsignal
- WHG godkännande
- Simulatorer och kalibreringsinstrument

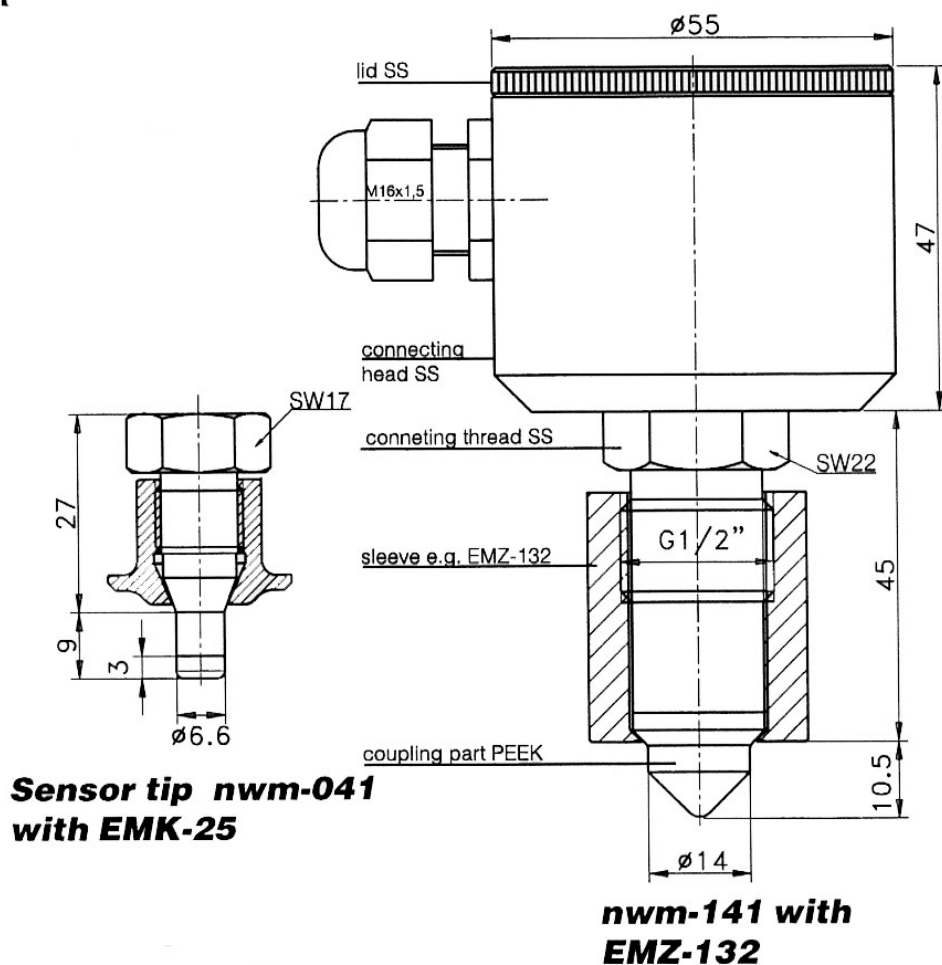


*LED indikator med
M12-kontakt*

Dimensioner och övriga data

- Dimensioner och orderkoder, se baksidan
- För mer information hänvisar vi till tekniskt specifikation för nwm

Tekniska specifikationer nwm



Orderinformation:

Typ	Anmärkning
Nwm-141	Standardutförande för media med $\epsilon_T > 20$ (eller för vatten $> 25\%$)
Nwm-041	
Nwm-141/hs	Detta utförande ska användas för fruktkoncentrat och sockerlag med högt Brix-tal
Nwm-141/h	Detta utförande passar bäst för installation i isolerade tankar eller då temperaturen kan nå max 150°C

Orderkod:

Typ	Anslutning	WHG-godk.	Utsignal	Display	Tidsfördröjning	Elektrisk ansl.
nwm-141	G $\frac{1}{2}$ "	utan*	PNP*	o utan*	0,1s* (fast inst.)	PG*
nwm-141/hs***	G $\frac{1}{2}$ "	w**	NPN	kf (med insp.fönster)	t (justerbar)	M12
nwm-141/h***	G $\frac{1}{2}$ "				0.1, 2.5, 5.0 sek)	
nwm-041***	M12-1,5					

- * Standard, behöver ej anges
- ** Inga andra möjligheter finns
- *** Ingen WHG version tillgänglig

Saniflex fks-, fka-141/fws-, fwa-141

Flödesvakter och flödesmätare

DB0817
060712

Saniflex flödesvakter övervakar effektivt flödet i rörsystem, funktionen av pumpar, filter och kylslingor. Kan även med fördel användas för kontroll av läckage och torrkörning. Sensorn mäter flödes hastigheten och utifrån dessa data beräknas flödet i liter/minut.

Två mätmetoder finns tillgängliga, dels ultraljuds Doppler princip och dels kalorimetrisk mätteknik.

Sensortyperna är mekanisk och elektriskt helt utbytesbara.



Kalorimetrisk sensor fks-, fka-141:

- Idealisk för vattenlösningar och/eller partikelfria medier
- Inbyggd sensorskydd, slår av vid temp > 100°C
- Responstid 5 sek
- Mätområde -20°C till +100°C
- Oberoende av flödesriktning
- Binär eller analog utsignal
- Kalorimetrisk princip med pulserande uppvärmning
- CIP/SIP upp till 140°C

Passar till:

- Ultrarent vatten
- Juice
- Mjök
- Öl
- CIP-media

Passar inte till:

- Oljor eller oljehaltiga medier
- Gaser



Ultraljudssensor fws-, fwa-141:

- Kan användas för medier med en turbiditet på 1 NTU och partikeldiameter på >50µm
- Påverkas inte av varierande temperatur eller konduktivitet
- Extremt kort responstid, <1 sek
- Mätområde -20°C till +140°C
- Binär eller analog utsignal
- Doppler princip med riktat ultraljud
- CIP/SIP upp till 140°C

Passar till:

- Dricksvatten
- Juice
- Mjök
- Emulsioner
- CIP-media

Passar inte till:

- Öl och Coca-Cola
- Gaser
- Vatten efter UF-filtrering



Inbyggnadsadapterer CLEANadapt

- Adaptor fri från packningar och o-ringar
- Hygienisk och tät "metall-mot-metall" eller "metall-mot-PEEK" anslutning
- Kostnadseffektiv installation
- Adaptorer till Varivent, BioControl, APV och TC
- Elektropolerat syrafast stål som tillval
- Levereras med materialcertifikat enl. 3.1.B



EMS-132



AMC-132

Övriga tillbehör

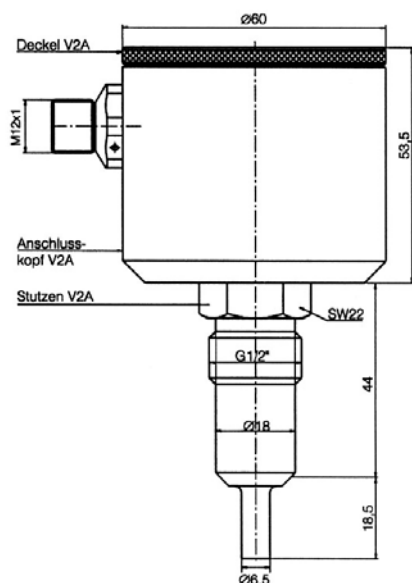
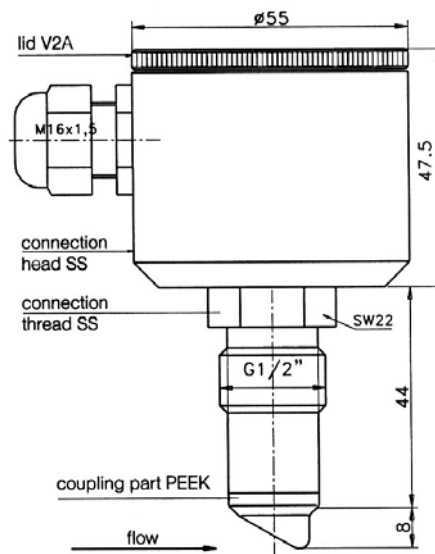
- Integrerad indikator modul i sensorns lock
- Elektrisk anslutning med M12 plug-in (std för fks-, fka-141)
- Simulatorer och kalibreringsinstrument

Dimensioner och övriga data

- Dimensioner och orderkoder, se baksidan
- För mer information hänvisar vi till tekniskt specifikation för fks-, fka-141/fws-, fwa-141



EHG

Tekniska specifikationer:**Dimensioner:****Kalorimetrisk sensor fks-, fka-141:****Ultraljudssensor fws-, fwa-141:****Installation fks-, fka-141:**

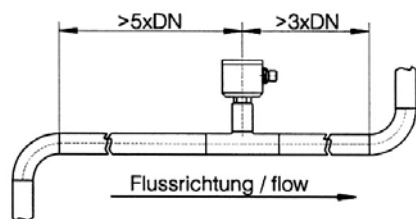
Röret där sensorn är monterad ska vara helt fylld med vätska.

Därför rekommenderar vi installation i ett stigande rörsystem.

Sensorn är oberoende av flödesriktningen.

Notera: Rörlängd före sensor 5x rördiametern

Rörlängd efter sensorn 3x rördiametern

**Installation fws-, fwa-141:**

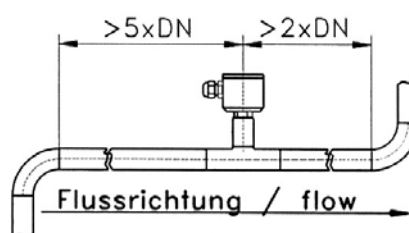
Röret där sensorn är monterad ska vara helt fylld med vätska.

Därför rekommenderar vi installation i ett stigande rörsystem.

Beroende av mätprincipen måste sensorns kabelanslutning vid installation peka mot flödesriktningen.

Notera: Rörlängd före sensor 5x rördiametern

Rörlängd efter sensorn 2x rördiametern

**Orderkod fks-, fka-141:**

Typ	Anslutning	Lock med display
fks-141	G1/2"	utan *
fka-141	G1/2"	sf

Orderkod fwks-, fwa-141:

Typ	Anslutning	Indikator	Högtemperatur	Elektrisk ansl.
fws-141	G1/2"	utan *		
fwa-141	G1/2"	kf (fönster i lock) azm** (indikatormodul)	standard * (100°C) h (140°C)	PG* M12

Saniflex nss-157

Potentiometrisk nivåvakt

DB0815
060711

Vår potentiometriska nivåvakt passar utmärkt för att kontrollera nivå i tankar och rör samt för att förhindra torrkörning av pumpar. Nss-sensorn är speciellt konstruerade för kladdiga eller viskösa livsmedelsprodukter som tex ketchup, senap, majonäs och mjukost eftersom sensorn funktion inte påverkas av vidhäftning. Korta responstider ger säker drift och sensorn kan dessutom kopplas till ett relä med justerbart alarmläge.

Kalibrering krävs inte vid byte till media med annan konduktivitet så länge som konduktiviteten är minimum 1µS/cm.

Nss-serien består av ett flertal sensortyper med olika instickslängd och finns med ett stort antal alternativa anslutningar.

- Kompakt design, helt i rostfritt stål med isolator i PEEK
- Korta responstider
- Definierad signal vid tomt rör eller tom tank
- Kan installeras ovan- eller underifrån
- Elektrodslängder från 30 mm till 200 mm
- Enkel och snabb kalibrering
- Klarar CIP 100°C
- IP69K skyddad
- 4-20mA analog utsignal

*nss-157.1 med
EHG CLEANadapt*



Inbyggnsadapterer CLEANadapt

- Adaptor fri från packningar och o-ringar
- Hygienisk och tät "metall-mot-PEEK" anslutning
- Kostnadseffektiv installation
- Adaptorer till Varivent, BioControl, APV och TC
- Elektropolerat syrafast stål som tillval
- Levereras med materialcertifikat enl. 3.1.B

Övriga tillbehör

- Finns för CIP/SIP temperaturer på upp till 150°C
- Alarmrelä vgw-e
- Andra elektrodslängder kan erhållas som special
- Simulatorer och kalibreringsinstrument

Dimensioner och övriga data

- Dimensioner och orderkoder, se baksidan
- För mer information hänvisar vi till tekniskt specifikation för nss



nss-157/70

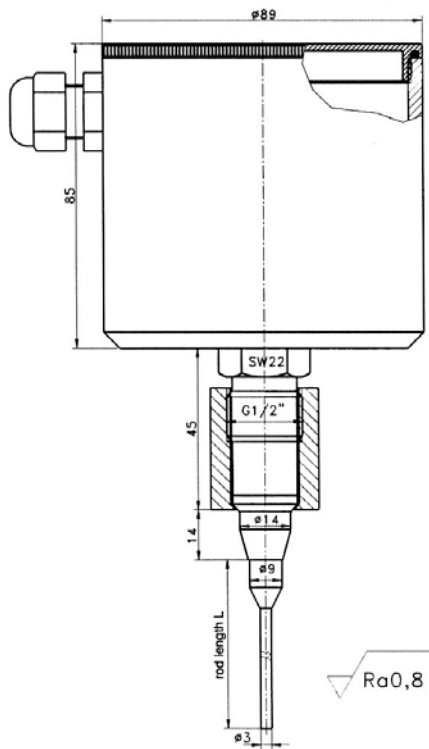


EMZ-132

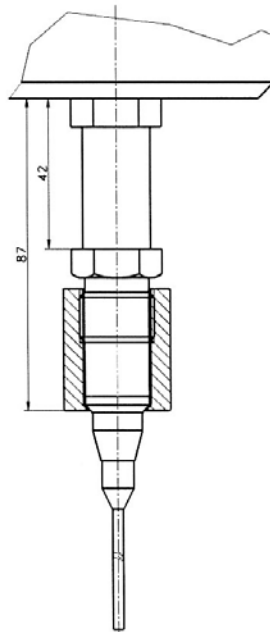


AMC-132

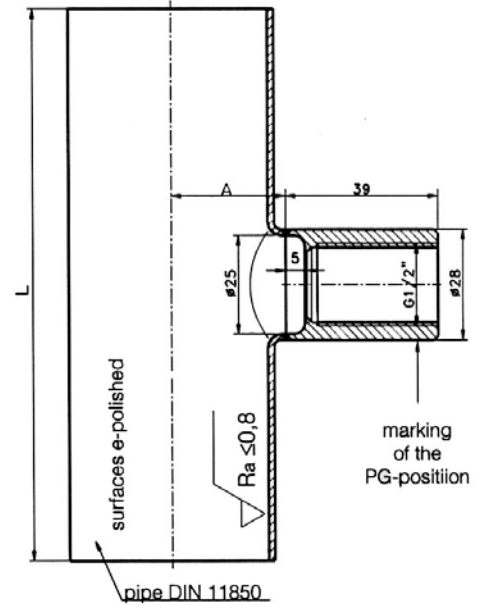
Tekniska specifikationer nss



nss-157 / ...



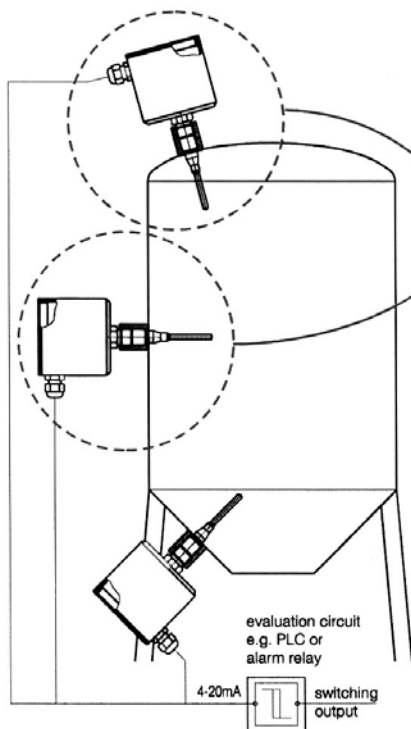
nss-157 / ... / h



EHG- ... / 1/2"

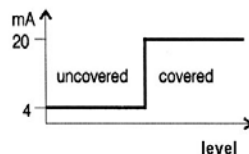
Installationsexempel nss

level control in vessels
e.g. full- / empty monitoring

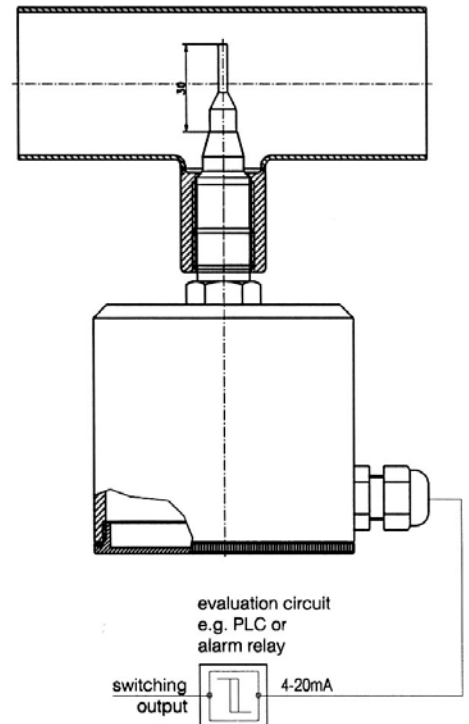


Attention:
If the level probe will be installed into the top of a vessel or horizontally the current output is like the diagram shows:

- probe uncovered: 4mA
- probe covered: 20mA



installation in pipes
e.g. dry run protection



Saniflex nsk-357/nsk-358/nsk-157

Potentiometriska sensorer för kontinuerlig nivåmätning

DB0814
060710

Nsk-sensorerna kan med fördel användas vid kontinuerlig mätning av nivåer i trycksatta eller trycklösa tankar med en tankhöjd från 100 mm upp till 2,5 meter.

Passar utmärkt till kladdiga eller viskösa produkter tack vare en isolator i PEEK. Extrem mätnoggrannhet även vid låga nivåer.

Kalibrering krävs inte vid byte till media med annan konduktivitet så länge som konduktiviteten är minimum 1µS/cm.

Nsk-serien består av ett flertal sensortyper med olika instickslängd och finns med ett stort antal alternativa anslutningar.



- Kompakt design, helt i rostfritt stål med isolator i PEEK
- Extremt noggrann – även vid låga nivåer
- Definierad signal vid tom tank
- Kan installeras ovan- eller underifrån
- Idealisk för trycksatta tankar
- Elektrodernas längd kan anpassas inom 1mm
- Finns med dubbla elektroder för tankar i plast
- Enkel och snabb kalibrering
- Klarar CIP/SIP 140°C/30 min
- IP69 skyddad
- 4-20mA analog utsignal

Inbyggnadsadapterer CLEANadapt

- Adaptor fri från packningar och o-ringar
- Hygienisk och tät "metall-mot-PEEK" anslutning
- Kostnadseffektiv installation
- Adaptorer till Varivent, BioControl, APV och TC
- Elektropolerat syrafast stål som tillval
- Levereras med materialcertifikat enl. 3.1.B

Övriga tillbehör

- Finns för temperaturer på upp till 150°C
- Elektrodisolering på elektrodens övre 100 mm då sensorn installeras ovanifrån
- Simulatorer och kalibreringsinstrument

Dimensioner och övriga data

- Dimensioner och orderkoder, se baksidan
- För mer information hänvisar vi till tekniskt specifikation för nsk



nsk-358.1



nsk-357.2

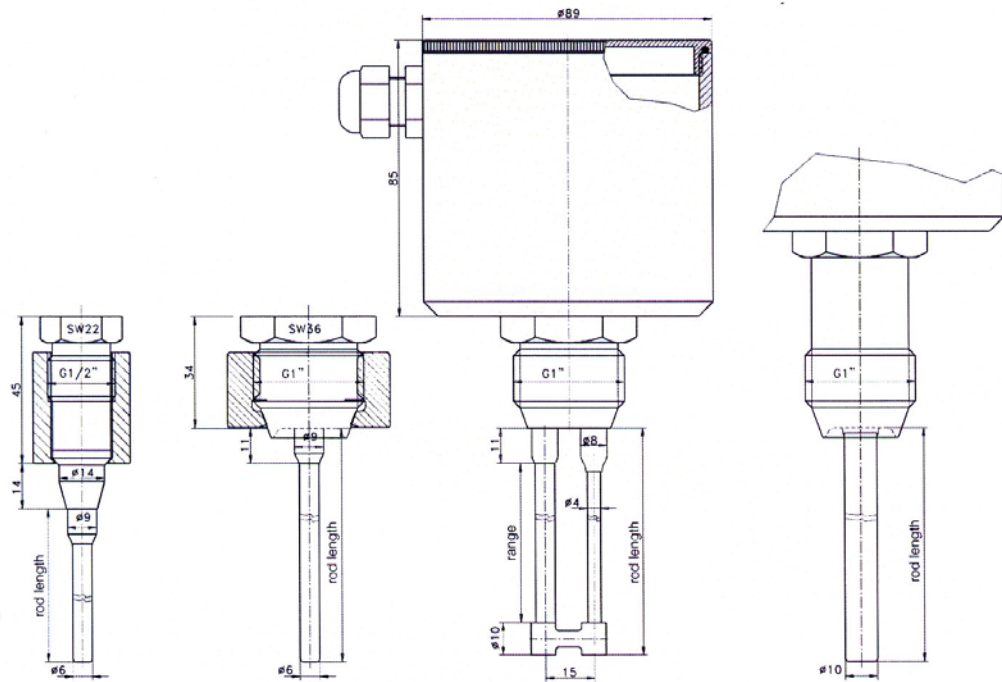


EMZ-352



AMC-352

Tekniska specifikationer nsk



Type	nsk-157/...	nsk-357.1/...	nsk-357.2/...	nsk-358/...h
Thread	G1/2" hygienic	G1" hygienic	G1" hygienic	G1" hygienic
Fitting	EMZ-132	EMZ-352	EMZ-352	EMZ-352
Lengths	100...500mm	100...500mm	200...800mm	500...2000mm
Rod Diameter	up to length 200mm: Ø3mm up to length 500mm: Ø6mm	up to length 200mm: Ø3mm up to length 500mm: Ø6mm	sensor rod: Ø6mm ground rod: Ø4mm	Ø10mm
Suitable for	linear vessels made of steel	linear vessels made of steel	plastic vessels or not linear vessels	linear vessels made of steel
Linearisation	via pem-dd	via pem-dd		via pem-dd

Options

-h high temperature

to use for temperatures >100°C (additional neck tube integrated)

-o sensor position top

for installation into the top of the vessel

-u sensor position bottom

for installation into the bottom of the vessel

-oi sensor position top

to use if strong adhesions are expected between the higher end of the rod and the vessel wall (e.g. for splashy, strong adhesive media or short circuit via cleaning solutions etc.). Standard is 100mm (other isolation lengths possible)

with isolation

Please notice: No measurement in the range of the isolation possible!

Saniflex ilm-2/ilm-3

Induktiva konduktivitetsgivare

DB0820
060720

Saniflex konduktivitetsgivare har en kompakt och hygienisk design och är särskilt lämpade för fassetparation av varierande media inom livs- och läkemedelsindustrin. Den induktiva mätprincipen ger snabb indikering även vid låga flödes hastigheter och marginellt skiftande konduktivitet.

Givarna har aktiv temperaturkompensering och är okänsliga för polarisation, vidhäftning eller partiklar. Detta medför säker och repeterbar separation av en vätskefas från en annan t.ex mellan rent vatten och CIP-media.



Ilm-2 och ilm-3 finns med ett stort antal alternativa anslutningar.

- Kompakt hygienisk design, helt i rostfritt stål med isolator i PEEK
- För medier med konduktivitet 0-1000mS/cm
- Extremt noggrann – även vid låg konduktivitet och flöde
- Induktiv mätprincip – slitagetålig sensor i PEEK
- 14 mätområden med 4 externa switchar
- Justerbar, aktiv temperaturkompensering
- Enkel och snabb kalibrering
- Klarar CIP/SIP 140°C
- IP69K skyddad
- 4-20mA analog utsignal



Inbyggnadsadapterer CLEANadapt

- Adaptor fri från packningar och o-ringar
- Hygienisk och tät "metall-mot-PEEK" anslutning
- Kostnadseffektiv installation
- Adaptorer till Varivent, BioControl, APV och TC
- Elektropolerat syrafast stål som tillval
- Levereras med materialcertifikat enl. 3.1.B



ilm-3
med CLEANadapt EHG



EMZ-352

Övriga tillbehör

- Finns med förlängd sensor för större rördiametrar
- LCD display för konduktivitet och temperatur
- M12 elektrisk anslutning
- Simulatorer och kalibreringsinstrument

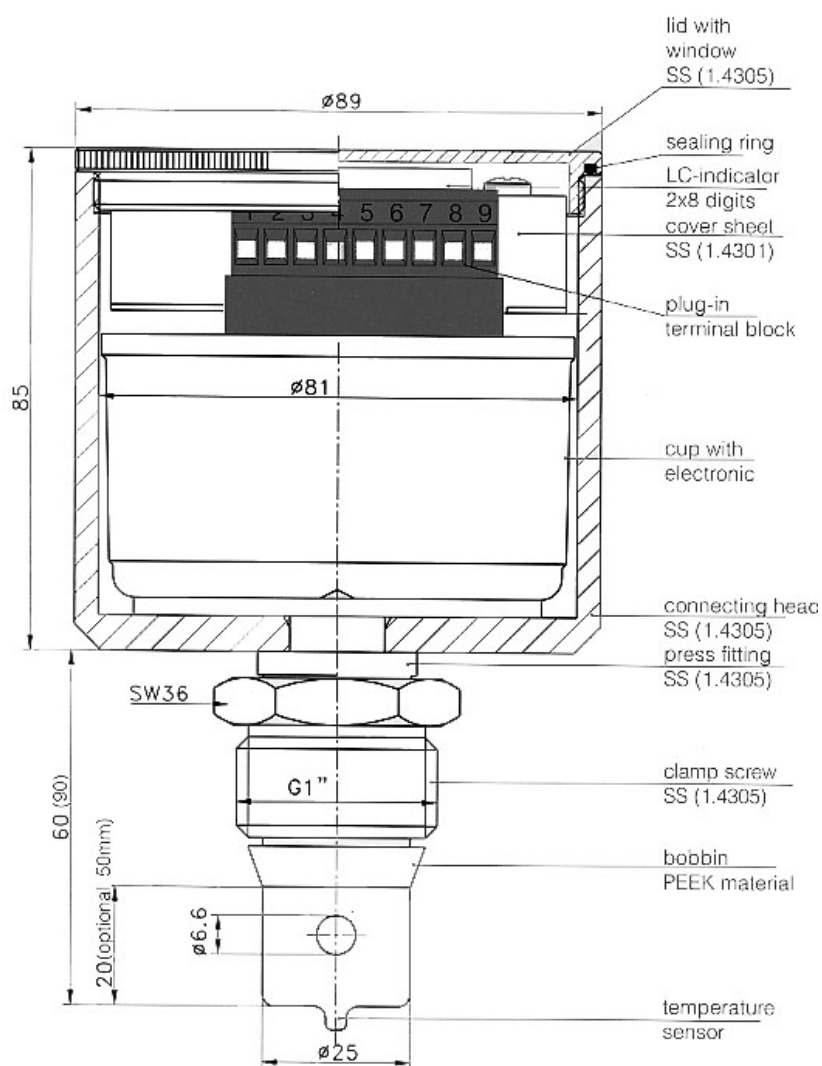


AMC-352

Dimensioner och övriga data

- Dimensioner och orderkoder, se baksidan
- För mer information hänvisar vi till tekniskt specifikation för ilm-2 och ilm-3

Tekniska specifikationer ilm-2 / ilm-3



Orderkod:

Typ	Anslutning	Ytfinhet	Sensornlängd	Elektrisk ansl.
ilm-2	G 1"	p (Ra<0,8 μ m)	L20 (20 mm)*	PG*
ilm-3	G 1"		L50 (50 mm)	M12

* Standard, behöver ej anges

Saniflex itm-2/itm-2e/itm-181

Turbiditetsgivare

DB0821
060720

Saniflex turbiditetsgivare itm-2 har en kompakt och hygienisk design och är särskilt lämpade för fassetparation av media med minst 2000NTU inom livs- och läkemedelsindustrin. Den infraröda återspridningsmetoden är oberoende av mediets färg och temperatur.

Detta innebär säker och repeterbar separation av en vätskefas från en annan t.ex mellan vatten och mjölk eller för kontroll av ett filters funktion.



itm-2 finns med ett stort antal alternativa anslutningar.

- Extremt kompakt hygienisk design
- Helt i rostfritt stål med sensor i PEEK och kvartsoptik
- För medier med turbiditet > 2000NTU (c:a 6%)
- Liten sensordiameter anpassad för små rördimensioner
- Återspridning av infrarött ljus med våglängd 860nm
- 4 mätområden med 2 externa switchar
- God reproducerbarhet; 1% av full skala
- Enkel och snabb kalibrering
- Klarar CIP/SIP 140°C
- IP69K skyddad
- 4-20mA analog utsignal



itm-2
med CLEANadapt EHG

Inbyggingsadaptorer CLEANadapt

- Adaptor fri från packningar och o-ringar
- Hygienisk och tät "metall-mot-PEEK" anslutning
- Kostnadseffektiv installation
- Adaptorer till Varivent, BioControl, APV och TC
- Elektropolerat syrafast stål som tillval
- Levereras med materialcertifikat enl. 3.1.B

Övriga tillbehör

- LCD display
- M12 elektrisk anslutning
- Simulatorer och kalibreringsinstrument



EMZ-132

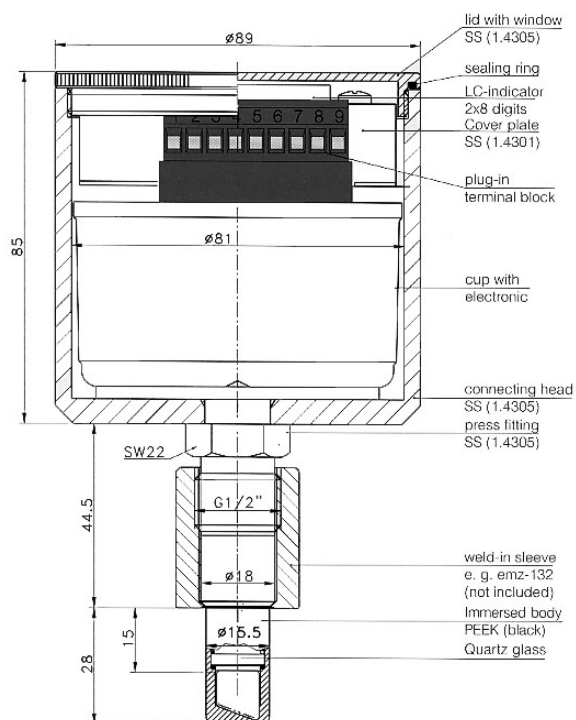


AMC-132

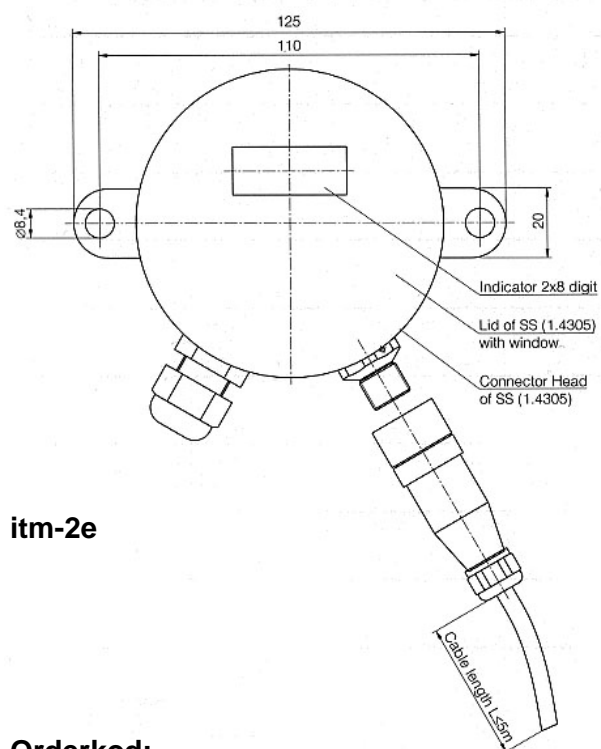
Dimensioner och övriga data

- Dimensioner och orderkoder, se baksidan
- För mer information hänvisar vi till tekniskt specifikation för itm-2, itm-2e och itm-181

Tekniska specifikationer itm-2, itm-2e och itm-181:

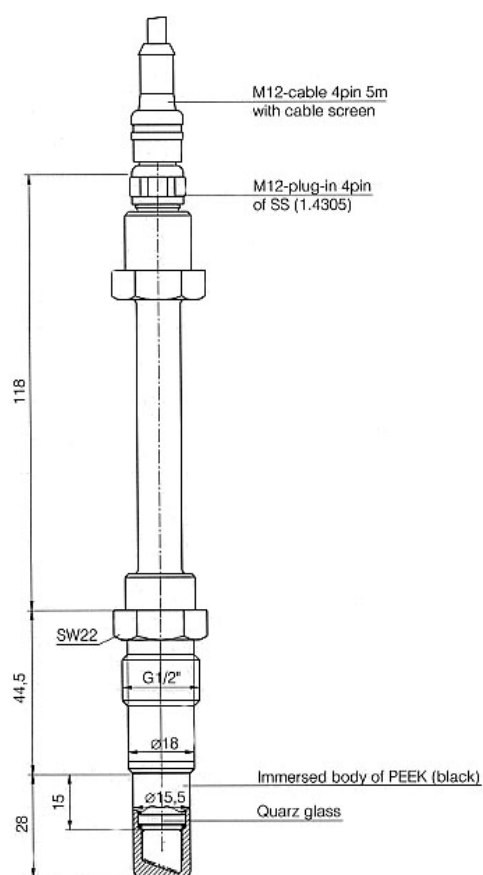


itm-2



itm-2e

itm-181



Orderkod:

Typ

itm-2
itm-2e
itm-181

Kompakt enhet
Transmitter för itm-181
Sensor med kabel < 5 meter**

Anslutning

G 1/2"

Elektrisk ansl.

PG*
M12 (endast itm-2)

*Standard, behöver ej anges

** Om den separerade enheten krävs var god specificera kabellängd

AIC CPM instrument-adaptor för aseptisk produktion

DB0696
040107

Med AIC CPM-adaptorhus kan membranmanometrar och tryckgivare installeras i rörsystem ned till en diameter på 10mm. Genom att undvika traditionella adaptorer, T-stycken och gängor erhålls en aseptisk anslutning utan svårsanerade fickor och "dead-legs"

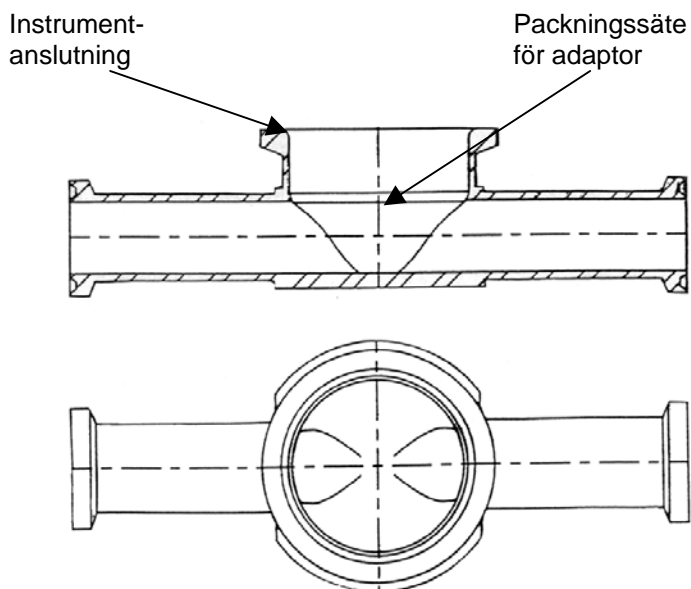
CPM-adaptorhus finns för en eller två instrument. Med dubbla instrumentanslutningar kan tex en tryckgivare och en manometer placeras på ett och samma ställe utan ytterligare ingrepp i rörsystemet.

CPM-adaptorhus används främst i läkemedels- och biotekniska applikationer för att minimera dödvolymer och svårsanerade "dead legs" utan att ge avkall på mätnoggrannhet, repeterbarhet och driftsäkerhet. Genom att installera CPM-adaptorhus kan maximal sterilitet, rengörbarhet och prestanda säkerställas.

Det tryckförmedlande membranet på manometern eller givaren hamnar "flush" med rörsystemets insida.



EB manometer monterad på ett 3/4" CPM-hus med Mini-TC anslutningar



Genomsnitt av 3/4" CPM-hus

Data för CPM-adaptorhus	
Rördimensioner	1/2", 3/4", 1" 1 1/2" 2", 3" och 4" rör
Anslutningar	Svetsände alternativt Mini-TC (1/2", 3/4") eller TC
Material	Syrafast stål (316L)
Ytfinhet	Elektropolering Ra 0,5µm (upp t.o.m 2") Ra 0,6µm (3" och 4")

CPM-adaptorhus kan användas till följande produkter:

EB membranmanometer	datablad DB0697
EM membranmanometer	datablad DB0645
EK membranmanometer	datablad DB0671
HA6 tryckgivare	datablad DB0700
RSV/TF tryckgivare	datablad DB0699
FPP/TPP tryckgivare	datablad DB0698
EG manometer med tryckswitch	datablad DB0697

AIC EK-manometer för aseptisk produktion

AIC EK är en till formatet liten manometer som är utvecklad för aseptiska applikationer inom bioteknik-, läkemedels- och livsmedelsproduktion. Steriliserbarhet, hög ytfinhet, "ren" design och hög mätnoggrannhet är några av egenskaperna.

Temperaturstabiliteten är god, EK klarar upprepad sterilisering "in-situ" i upp till 149°C i upp till en timme utan att ändra mätegenskaperna. Med Anderson CPM adaptor kan EK även autoklaveras. Designen är kompakt, glaset hålls på plats av ett rostfritt lock och artikel samt serienummer är graverat på baksidan och kan därför inte lossna eller försvinna.

EK Manometer



Allmänt	Liten och robust manometer med hög noggrannhet. Autoklaverbar. 3/4" Mini-TC, 1 1/2" TC alt. CPM anslutning.
Noggrannhet	± 1,5% av full skala från 10-90% av skalan.
Repeterbarhet	± 0, 5% av full skala
Hysteres	± 0, 5% av full skala
Linjäritet	± 0, 5% av full skala
Driftstemperatur	-3 till 121°C
Omgivningstemp	4 till 49°C
SIP	Upp till 149°C, 1 tim
Autoklivering	Gäller för manometer med CPM-adaptor anslutning (endast i ofyllt hus)
Temperatureffekt	±2,25% per 10°C ändring i process eller omgivning.
Max överbelastn.	Minst 25% av skalan.
Stabilitet	Normalt 6 mån. Kontroll var 3:e månad rek. för enheter som ska steriliseras.
Membran	Syrafast stål (316L) Ra max 0,2µm
Koppling	Syrafast stål (316L)
Hus	Syrafast stål (304)
Glas	Polysulfon
Tavla	Ø 63mm
Kapillärfyllning (std)	100% mineralolja (FDA)
Husfyllning (tillval)	100% glycerin (USP)
0 justering	Ja
Anslutningar	3/4" mini-TC, 1 1/2" TC, Anderson CPM*

*Adaptor utan "dead-legs", läs mer om Anderson CPM på baksidan

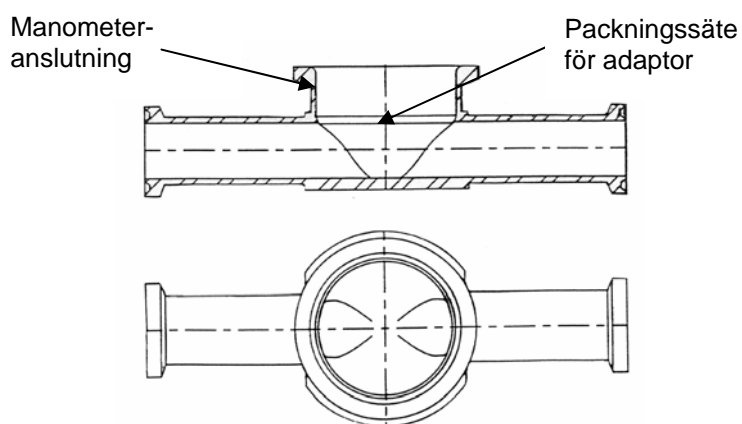
CPM –“Clean Process Measurement” anslutning

För att bygga bort ”dead-legs” och fickor finns ett anslutningsalternativ som kallas CPM-adaptor till EK manometern. CPM-adaptorn passar i ett adaptorhus som monteras in i ledningen (svets eller klämflänsanslutning).

Data för CPM-hus	
Rördimensioner	1/2"□, 3/4", 1", 1 1/2" och 2" rör
Anslutningar	Svetsände alternativt Mini-TC (1/2", 3/4") eller TC
Material	Syrafast stål (316L)
Ytfinhet	Elektropolering Ra 0,5µm



Manometer monterad på ett 3/4" CPM-hus med Mini-TC anslutningar

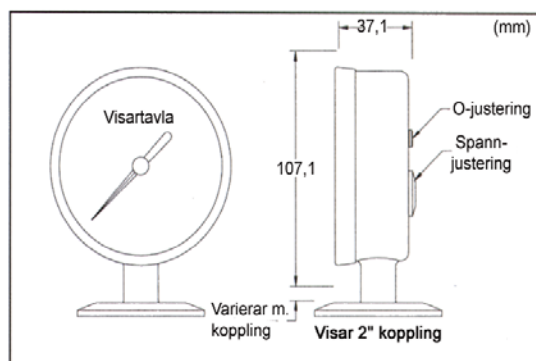


Genomskärning av 3/4" CPM-hus

AIC EM-manometer för aseptisk produktion

AIC EM manometerserie har gått ett steg längre vad gäller design, hantering och tålighet. Nolljusteringen på manometerns baksida har en mycket säker mekanik, dessutom kan man välja till en spannjustering som gör det möjligt att kalibrera manometern till "factory standard" utan att plocka isär den. Temperaturstabiliteten är förbättrad, EM klarar SIP i upp till 149°C i upp till en timme utan att ändra mätegenskaperna. Designen är kompaktare och säkrare, glaset hålls på plats av ett rostfritt lock och artikel+serienummer är graverat på baksidan och kan därför inte lossna eller försvinna.

EM Manometer



Allmänt	Tålig manometer med hög noggrannhet. Autoklaverbar. 1½"- 2" anslutning. Till livsmedelsapplikationer rekommenderar vi EL-manometern, kontakta oss om Du är intresserad.
Noggrannhet	± 0,75% av full skala från 10-90% av skalan.
Repeterbarhet	± 0,25% av full skala
Hysteres	± 0,25% av full skala
Linjäritet	± 0,25% av full skala
Driftstemperatur	-3 till 121°C
Omgivningstemp	4 till 49°C
CIP	Upp till 121°C kontinuerligt
SIP	Upp till 149°C, 1 tim
Autoklivering	Upp till 149°C, 1 tim (endast i ofyllt hus)
Temperatureffekt	±0,3% per 10°C ändring i process eller omgivning.
Max överbelastn.	Minst 25% av skalan.
Stabilitet	Normalt 6 mån. Kontroll var 3:e månad rek. för enheter som ska steriliseras.
Membran	Syrafast stål (316L) Ra max 0,2µm
Koppling	Syrafast stål (316L)
Hus	Syrafast stål (304)
Glas	Polysulfon
Tavla	Ø90mm
Kapillärfyllning (standard)	100% mineralolja (FDA)
Husfyllning tillval	100% glycerin (USP)
O justering	Ja
Spannjustering	Finns som tillval
Dämpning (av pulsationer)	Öfyllt hus (std) 50% Fyllt hus 50% Mekansik dämpning 85%
Anslutningar	1½" och 2" TC, Anderson CPM*

*Adaptor utan □dead-legs□, läs mer om Anderson CPM på baksidan

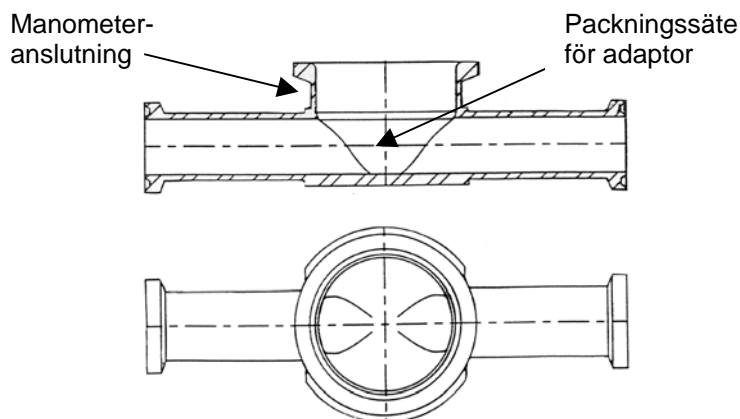
CPM – Clean Process Measurement – anslutning

För att bygga bort "dead-legs" och fickor finns ett anslutningsalternativ som kallas CPM-adaptor till EM manometern. CPM-adaptorn passar i ett adaptorhus som monteras in i ledningen (svets eller klämflänsanslutning).

Data för CPM-hus	
Rördimensioner	1/2", 3/4", 1", 1½" och 2" rör
Anslutningar	Svetsände alternativt Mini-TC (1/2", 3/4") eller TC
Material	Syrafast stål (316L)
Ytfinhet	Elektropolering Ra 0,5µm



EB manometer monterad på ett 3/4" CPM-hus med Mini-TC anslutningar





Genomsnitt av 3/4" CPM-hus


AIC manometrar för aseptisk produktion

AIC manometerserier EB och EG är utvecklade för applikationer med höga renhetskrav inom t.ex. läkemedels- bioteknik- och livsmedelsproduktion.

Steriliserbarhet, hög ytfinitet, liten temperaturpåverkan och "ren" design är några av egenskaperna som kännetecknar AIC manometrarna.

	EB Manometer	EG manometer med switch
		
Allmänt	Tålig membranmanometer med hög noggrannhet. Autoklaverbar. 1½"TC, 2"TC och Anderson CPM*	Samma tekniska data som EB manometern men med 2 oberoende tryckswitchar. OBS! EG kan ej autoklaveras eller fås med fyllt hus.
Noggrannhet	± 0,75% av full skala från 10-90% av skalan.	
Repeterbarhet	± 0,25% av full skala	
Hysteres	± 0,25% av full skala	
Linjäritet	± 0,25% av full skala	
Driftstemperatur	-3 till 124°C	
Omgivningstemp	4 till 49°C	
In-line sterilisering	upp till 149°C, 1 tim	
Autoklavering	upp till 149°C, 1 tim (endast i ofyllt hus)	Nej
Temperatureffekt	±0,3% per 10°C ändring i process eller omgivning.	
Max överbelastn.	Minst 10% av skalan.	
Stabilitet	Normalt 6 mån. Kontroll var 3:e månad rek. för enheter som ska steriliseras.	
Membran	Syrafast stål (316L) Ra max 0,2µm	
Koppling	Syrafast stål (316L)	
Hus	Syrafast stål (304)	
Glas	Polysulfon	
Tavla	Ø90mm	
Matning för interface	Gäller ej EB	Se baksidan
Kapillärfyllning (standard)	80% glycerin (FDA) 20% avjon. vatten (USP)	
Husfyllning tillval	90% glycerin (FDA) 10% avjon.vatten (USP)	
0 justering	Ja	
Dämpning (av pulsationer)	Ofyllt hus (std) 40% Fyllt hus 45% Mekanisk dämpning 95%	Ofyllt hus (std) 40% Mekanisk dämpning 95%
Anslutningar	1½"TC, 2" TC och Anderson CPM*	1½"TC, 2" TC, Anderson CPM* samt SMS 38mm och 51 mm

*Adaptor utan "dead-legs", läs mer om Anderson CPM på baksidan

EG manometer med switch	
	
DATA FÖR MANOMETERENHET	
Låg switchpunkt	5-70% av full skala
Hör switchpunkt	30-90% av full skala
Matning (switch)	12-24V DC / 50mA
Switch hysteres	± 3% av full skala
Kabel	# AWG 4-ledare
Kabel längd	Med interfacemodul: 3m (std) upp till 61m Utan interfacemodul: 3m (std) upp till 7,6m
DATA FÖR INTERFACEMODUL (TILLVAL)	
Matning	90-260V AC, 50/60 Hz, 10VA max
Matningsskydd	60-375V AC under max 5 sekunder
Driftström	0,13 A, 115-230V AC
Relä	6A, 250V AC induktiv, resistiv och 4A, 30V DC max

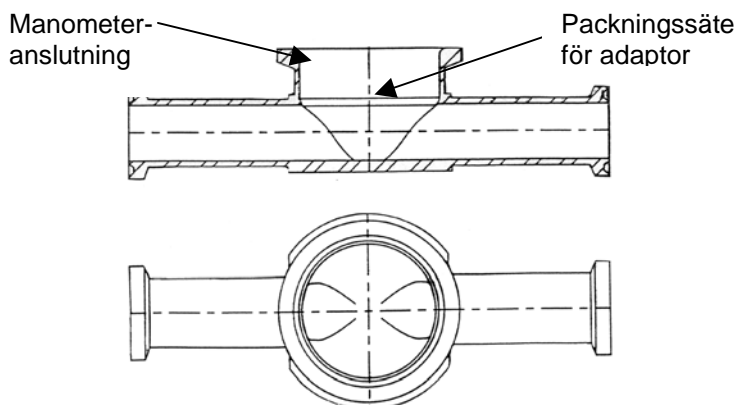
CPM –Clean Process Measurement anslutning

För att bygga bort "dead-legs" och fickor finns ett anslutningsalternativ som kallas CPM-adaptor till EB och EG manometern . CPM-adaptorn passar i ett adaptorhus som monteras in i ledningen (svets eller klämflänsanslutning).

Data för CPM-hus	
Rördimensioner	½", ¾", 1", 1½", 2", 3" och 4" rör
Anslutningar	Svetsände alternativt Mini-TC (1/2", ¾") eller TC
Material	Syrafast stål (316L)
Ytfinhet	Elektropolering Ra 0,5µm



EB manometer monterad på ett ¾" CPM-hus med Mini-TC anslutningar



Genomsnitt av ¾" CPM-hus

AIC autoklaverbar tryckgivare för aseptisk produktion



DB0700
040107

AIC tryckgivare HA6 är utvecklade för applikationer med höga renhetskrav som t.ex. läkemedels- bioteknik- och livsmedelsproduktion.

HA6 är marknadens första helt autoklaverbara tryckgivare. Kablarna ansluts till tryckgivaren med fuktklassade snabbkopplingar som enkelt kan kopplas bort under autoklaveringen.

HA6 finns även med fast monterade kablar för applikationer som inte kräver autoklavering.

God steriliserbarhet, syrafast stål, hög ytfinhet, liten temperaturpåverkan och ”ren” design är några andra egenskaper som kännetecknar bägge varianterna av AIC HA6-givarna.

	HA6 Autoklaverbar	HA6 Standard
		
Allmänt	Liten aseptisk tryckgivare, helt i syrafast stål. Låg design för smidig inbyggnad. Steriliserbar i autoklav och ”in-line”. 1½”TC och Anderson CPM*.	Liten aseptisk tryckgivare, helt i syrafast stål. Låg design för smidig inbyggnad. Steriliserbar ”in-line”. Mini-TC, 1½”TC och Anderson CPM*
Noggrannhet	± 0,5% av full skala	
Repeterbarhet	± 0,3% av full skala	
Hysteres	± 0,1% av full skala	
Linjäritet	± 0,1% av full skala	
Driftstemperatur	-4 till 149°C (horisontell montering rek.vid temp. >135°C))	
Omgivningstemp	+4 till +49°C	
In-line sterilisering	Ja, upp till 135°C, in-line	
Autoklavering	Ja, 124°C under 1 timme	Nej
Temperatur effekt	Mindre än 0,2% av full skala per 10°C ändring i process eller omg.	
Stabilitet	±0,25% av fullskala/6 mån.	
Max överbelastn.	2 x full skala	
Membran	Syrafast stål (AISI 316L) Ra max 0,2µm	
Koppling	Syrafast stål (AISI 316L)	
Hus	Rostfritt stål (AISI 304)	
Diameter / Höjd	55 mm / 92 mm	
Matning	10-40V DC	
Utsignal	4-20mA DC	
Display	Nej	
0 och spann justering	± 10% av skala	
Elektrisk säkerhet	CE märkt Explosion: klass 1, div 1, grp A-D för ”intrinsically safe apparatus”	
Anslutningar	1½” TC, Anderson CPM*	Mini-TC, 1½”TC och Anderson CPM*

*Adaptor utan ”dead-legs”, läs mer om Anderson CPM på baksidan

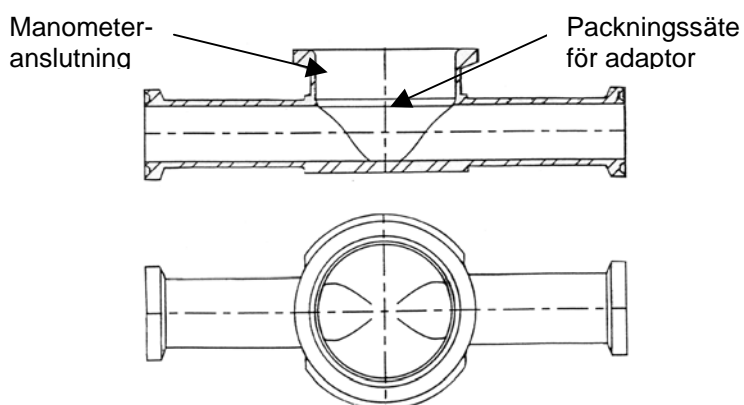
CPM – "Clean Process Measurement" anslutning

För att bygga bort "dead-legs" och fickor finns ett anslutningsalternativ som kallas CPM-adaptor till HA6 tryckgivare. CPM-adaptorn passar i ett adaptorhus som monteras in i ledningen (svets eller klämlänsanslutning).

Data för CPM-hus	
Rördimensioner	1/2", 3/4", 1", 1 1/2", 2", 3" och 4" rör
Anslutningar	Svetsände alternativt Mini-TC (1/2", 3/4") eller TC
Material	Syrafast stål (316L)
Ytfinhet	Elektropolering Ra 0,5µm



EB manometer monterad på ett 3/4" CPM-hus med Mini-TC anslutningar



Genomsnitt av 3/4" CPM-hus





AIC tryckgivare RSV och TF för aseptisk produktion

DB0699
040107

AIC tryckgivare RSV och TF är utvecklade för applikationer med höga krav på mät-noggrannhet och renhet främst för applikationer inom livsmedelsproduktion.

Steriliserbarhet, syrafast stål, hög ytfinitet, liten temperaturpåverkan och "ren" design är några av egenskaperna som kännetecknar AIC-givarna.

	RSV	TF
		
Allmänt	Aseptisk tryckgivare, helt i syrafast stål. Låg design för smidig inbyggnad. Steriliserbar in-line. 1½" – 2" anslutning.	Samma grundkonstruktion som RSV men med HART protokoll för digital kommunikation. Mikroprocessor ger enkel och noggrann kalibrering.
Noggrannhet*	± 0,5% av full skala	± 0,2% av full skala
Repeterbarhet	± 0,3% av full skala	± 0,06% av full skala
Hysteres	± 0,1% av full skala	± 0,07% av full skala
Linjäritet	± 0,1% av full skala	± 0,07% av full skala
Driftstemperatur	-6 till 135°C (162°C vid horisontell montering)	Standard :-18 till 135°C (149°C vid horisontell montering) Direktmonterad högtemp: -18 till 177°C Fjärrmonterad högtemp: -18 till 204°C
Omgivningstemp	-18 till 49°C	-18 till 49°C
In-line sterilisering	upp till 135°C	Se driftstemperatur
Autoklavering	Nej	
Temperatur effekt	Mindre än 0,1% av full skala per 5,5°C ändring i process eller omgivning	
Stabilitet	±0,3% av fullskala/6 mån.	
Max överbelastn.	2 x full skala	
Membran	Syrafast stål (316L) Ra max 0,2µm	Syrafast stål (316L) Ra max 0,6µm
Koppling	Syrafast stål (316L)	
Hus	Syrafast stål (304)	
Diameter / Höjd	80 mm /122 mm	
Matning	9-32V DC (14-37V DC med display)	13-40V DC (18-45V DC med display)
Utsignal	4-20mA	4-20mA med HART protokoll
Display	Ja , digital display (13mm hög) som tillval. Ersätter locket på huset.	
0 och spann justering	± 10% av skala	± 5% av skala, 0-justering ± 20% av skala, spann
Elektrisk säkerhet	CE märkning Explosion: klass1, div1, grp A-D för "Intrincally safe apparatus"	
Anslutningar	Mini-TC, 1½"TC, 2" TC och Anderson CPM**	1½"TC, 2" TC och Anderson CPM**

* Noggrannheten innefattar repeterbarhet, linjäritet och hysteres

**Adaptor utan "dead-legs", läs mer om Anderson CPM på baksidan

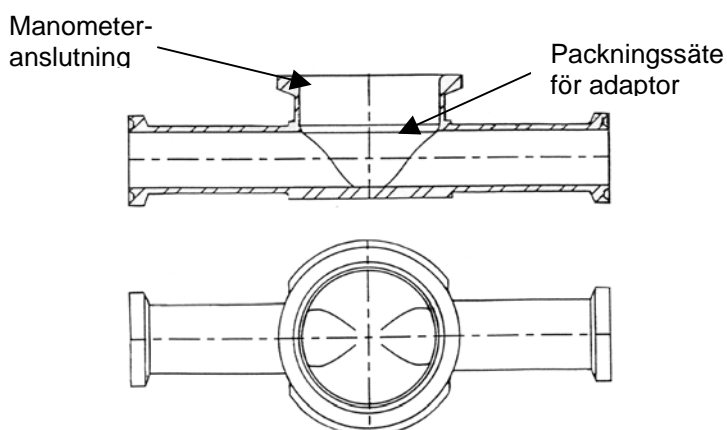
CPM – "Clean Process Measurement" anslutning

För att bygga bort "dead-legs" och fickor finns ett anslutningsalternativ som kallas CPM-adaptor till RSV och TF trycktransmitttrar. CPM-adaptorn passar i ett adaptorhus som monteras in i ledningen (svets eller klämflänsanslutning).

Data för CPM-hus	
Rördimensioner	1/2", 3/4", 1", 1 1/2" 2", 3" och 4" rör
Anslutningar	Svetsände alternativt Mini-TC (1/2", 3/4") eller TC
Material	Syrafast stål (316L)
Ytfinhet	Elektropolering Ra 0,5µm (upp t.o.m 2") Ra 0,6µm (3" och 4")



EB manometer monterad på ett 3/4" CPM-hus med Mini-TC anslutningar



Genomsnitt av 3/4" CPM-hus





AIC tryckgivare, FPP och TPP för aseptisk produktion

DB0698
031216

AIC serie FPP och TPP är mikroprocessorbaserade tryckgivare utvecklade för applikationer med höga krav på mätnoggrannhet och renhet inom t.ex. bioteknik- läkemedels- och livsmedelsproduktion.

Steriliserbarhet, syrafast stål, hög ytfinitet, liten temperaturpåverkan och "ren" design är några av egenskaperna som kännetecknar AIC-givarna.

	FPP Sanitary Foundation Fieldbus	TPP Sanitary "Smart" Transmitter
		
Allmänt	Aseptisk tryckgivare, helt i syrafast stål. Låg design för smidig inbyggnad. Steriliserbar in-line. Digital "Foundation Fieldbus" kommunikation. 1½" – 2" anslutning.	Samma grundkonstruktion som FPP men med HART protokoll för digital kommunikation. Mikroprocessor ger enkel och noggrann kalibrering.
Noggrannhet*	± 0,2% av full skala	± 0,2% av full skala
Repeterbarhet	± 0,06% av full skala	± 0,06% av full skala
Hysteres	± 0,07% av full skala	± 0,07% av full skala
Linjäritet	± 0,07% av full skala	± 0,07% av full skala
Driftstemperatur	Standard :-18 till 135°C (149°C vid horisontell montering) Direktmonterad högtemp: :-18 till 177°C Fjärrmonterad högtemp: :-18 till 204°C	Standard :-18 till 135°C (149°C vid horisontell montering) Direktmonterad högtemp: :-18 till 177°C Fjärrmonterad högtemp: :-18 till 204°C
Omgivningstemp	-18 till 49°C	-18 till 49°C
In-line sterilisering	Se driftstemperatur	Se driftstemperatur
Autoklavering	Nej	
Temperatur effekt	3 mbar per 5,5°C ändring i process eller omgivning	
Stabilitet	±0,3% av fullskala/6 mån.	
Max överbelastn.	2 x full skala	
Membran	Syrafast stål (316L) Ra max 0,2µm	
Koppling	Syrafast stål (316L)	
Hus	Rostfritt stål (304)	
Diameter / Höjd	80 mm /122 mm	
Matning	9-32V DC	13-40V DC och 18-45V DC med display
Kommunikation	Foundation Fieldbus H1 (31,21kb/s)	"HART" protokoll
Utsignal	4-20mA DC	
Display	Ja , digital display (13mm hög) som tillval. Ersätter locket på huset.	
0 och spann justering	± 5% av skala, 0-justering	± 5% av skala, 0-justering
justering	± 20% av skala, spann	± 20% av skala, spann
Elektrisk säkerhet	CE märkning NEMA 4X, IP 66 Explosion: UL klass1, div1, grp A-D för "Intrincically safe apparatus"	
CE klassificering	IEC 61326 Industrial Location Accuracy = ±2% vid 340 till 410 MHz	
Anslutningar	Mini-TC**, 1½"TC, 2" TC, Anderson CPM***	

* Noggrannheten innefattar repeterbarhet, linjäritet och hysteres

** Endast tillgänglig i standardutförande

***Adaptor utan " dead-legs", läs mer om Anderson CPM på baksidan

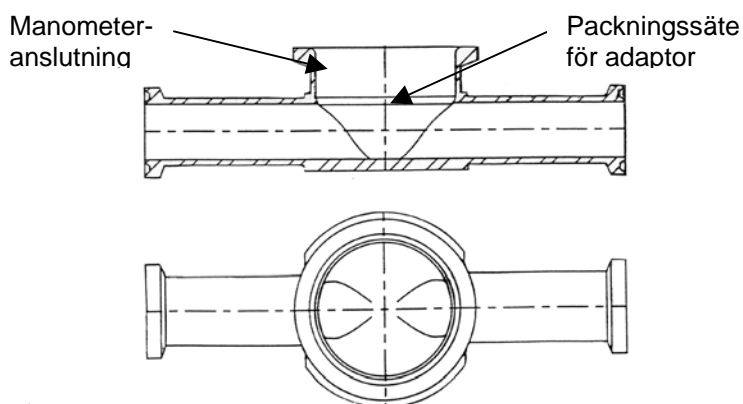
CPM –“Clean Process Measurement” anslutning

För att bygga bort ”dead-legs” och fickor finns ett anslutningsalternativ som kallas CPM-adaptor till FPP och TPP trycktransmittrar. CPM-adaptorn passar i ett adaptorhus som monteras in i ledningen (svets eller klämflänsanslutning).

Data för CPM-hus	
Rördimensioner	½”, ¾”, 1” 1½” 2”, 3” och 4” rör
Anslutningar	Svetsände alternativt Mini-TC (½”, ¾”) eller TC
Material	Syrafast stål (316L)
Ytfinhet	Elektropolering Ra 0,5µm (upp t.o.m 2”) Ra 0,6µm (3” och 4”)



Membranmanometer monterad på ett ¾” CPM-hus med Mini-TC anslutningar



Genomsnitt av ¾” CPM-hus



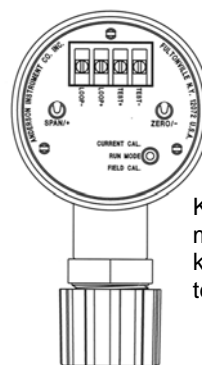
Anderson SX

hydrostatisk nivågivare som inte driver

SX givaren är mycket stabil och noggrann och är utvecklad för applikationer med höga renhetskrav som inom t.ex. läkemedels- och livsmedelsindustri. Tack vare inbyggd temperaturkompensering och helt kapslad elektronik behöver sensorn endast kalibreras en gång per år. Kalibreringen är dessutom väldigt enkel och görs på plats, helt utan verktyg.

Kompakt, robust design helt i syrafast stål, många kopplingsalternativ och hög finish är andra egenskaper som talar för Anderson SX. Med Anderson "Flush-Mount" anslutning, ligger sensormembranet i nivå med tankens insida, helt utan fickor eller kanter.

Med SX sensorn på lagrings- och buffertankar får man en säker indikering på aktuellt lager. Tillsammans med våra kontrollsystem "Pulse" och "Liqui-Track" kan upp till 32 tankar bevakas samtidigt.



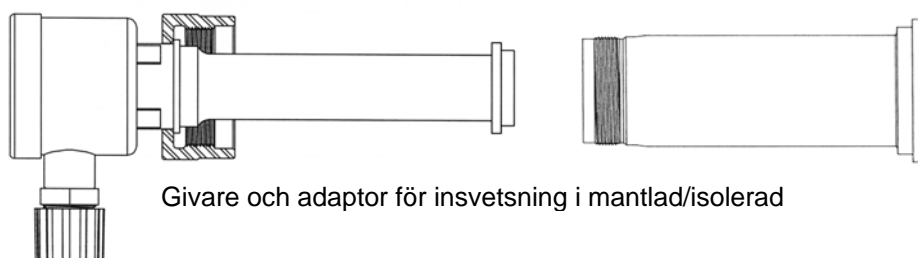
Kopplingspanel med kalibreringsknappar och testpunkter

Allmänt	Aseptisk hydrostatisk nivågivare, helt i rostfritt/syrafast stål. Låg design för smidig inbyggnad.
Noggrannhet	± 0,20% av full skala
Repeterbarhet	± 0,075% av full skala
Hysteres	± 0,075% av full skala
Linjäritet	± 0,05% av full skala
Drifttemperatur	-18 till 130°C (Temperaturkompensation till 121°C)
Omgivningstemp	-9 till 49°C
Sterilisering	SIP upp till 130°C In-Situ
Max överbelastn.	2 ggr fullskala
Temperatur effekt	+/- 0,02% av full skala per 5,3°C
Kalibreringsstabilitet	±0,2% av full skala i minst 12 månader
Membran	Syrafast stål (316L) Ra max 0,4µm
Koppling	Syrafast stål (316L) Ra max 0,8µm
Hus	Rostfritt stål (304 och 316L) Ra max 0,8µm
Matning	12-40V DC
Utsignal	4-20mA DC, 2-ledare. Testpunkter på kopplingspanelen
Slingresistans	Max 1550 ohm vid 40V DC Max 750 ohm vid 24V DC
Kabel	18-24 AWG 4,3-5,3mm diameter, 2-ledare med jord, skärm och PVC överdrag, för användning med vattentät genomföring.
Fuktskydd	IP65, NEMA 4X
Godkännanden/ Standarder	CE Störning: EIC 801-2, -3 och-4 Level 3 Explosion: Klass1, div1, grp A-D för "Intrinsically safe apparatus" Aseptik: 3-A (74-00)
Anslutningar	AIC Flush Mount*, Tri-Clamp, rörgänga mm

*Adaptor utan □dead-legs□, läs mer om Anderson Flush-Mount på baksidan

AIC "Flush Mount" anslutning

För att bygga bort "dead-legs" och fickor finns ett anslutningsalternativ som kallas AIC Flush mount. En adaptor svetsas in i tanken (i nivå med innerytan). Adaptorer finns för både enkelväggiga och mantlade/isolerade tankar.

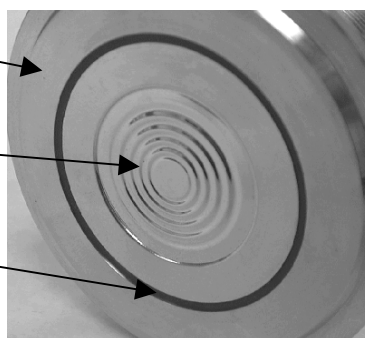


Givare och adaptor för insvetsning i mantlad/isolerad

Adaptor insvetsad
i tanken

Membran



Konisk
packning



Kontrollsystem

I ett programmerbart kontrollsystem omvandlas givarsignalen till volym, vikt, procent eller till den enhet man vill avläsa mängden i tanken. I tankar med konisk eller välvd botten och/eller sidor, blir inte förhållandet tryck/nivå linjärt utan kalibreringspunkter måste programmeras in i kontrollenheten. Detta kan göras genom beräkning från ritning eller som fältkalibrering med vätska.

Vi kan erbjuda 2 system för denna typ av programmering/kontroll:

Pulse system 100, 400, 800 och 1600	Liqui-Track 3200
Mikroprocessor baserad enhet för 1, 4, 8 eller 16 tankar. 100 kalibreringspunkter. Upp till 4 reläer per kanal för styrning av utrustning.	Ett komplett övervakningssystem för upp till 32 tankar. Visar grafiskt 8 tankar samtidigt på skärmen. Enkel volymkalibrering och Allen-Bradley DH+ kommunikation.
	

Anderson LA/LD

Toppmonterad hydrostatisk nivågivare

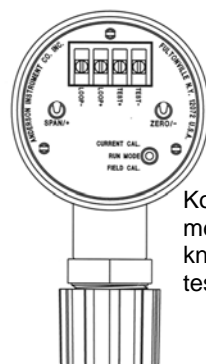
DB0583
020319

LA/LD givaren är framtagen för applikationer där man av olika orsaker inte kan montera en hydrostatisk nivågivare i botten på en tank. LA/LD är mycket stabil, noggrann och designad för höga renhetskrav inom t.ex. läkemedels- och livsmedelsindustrin.

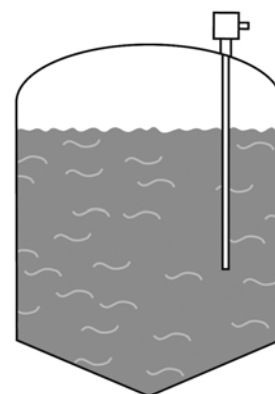
Tack vare inbyggd temperaturkompensering och helt kapslad elektronik behöver sensorn endast kalibreras en gång per år. Kalibreringen är dessutom väldigt enkel och görs på plats, helt utan verktyg.

Kompakt, robust design helt i rostfritt/syrafast stål och hög finish är andra fördelar med LA/LD givaren. Montering görs enkelt med 2" klämfläns (TC64). Med LA/LD sensorn på lagrings- och buffertankar får man en säker indikering på aktuellt lager.

LA/LD och våra bottenmonterade SX/SL nivågivare kan användas parallellt i våra kontrollsystem "Pulse" och "Liqui-Track". Med dessa kan upp till 32 tankar bevakas samtidigt.



Kopplingspanel
med kalibrerings-
knappar och
testpunkter



Allmänt	Toppmonterad aseptisk hydrostatisk nivågivare, helt i rostfritt/syrafast stål.
Max mätområde	1,8 mvp
Min spann	0,76 mvp
Noggrannhet	± 0,75% av full skala (±13 mmvp)
Repeterbarhet	± 0,3% av full skala (±5 mmvp)
Driftstemperatur	-1 till 104°C (Temperaturkompensering till 121°C)
Omgivningstemp	-1 till 49°C
Sterilisering	SIP upp till 130°C In-Situ
Max överbelastn.	2,5 ggr fullskala (Max 4,55 mvp)
Temperatur effekt	+/- 0,4% av full skala per 5,3°C
Kalibreringsstabilitet	Enl. ovan i minst 12 månader
Membran/koppling	Syrafast stål (316L) LA= Ra max 0,38µm LD= Ra max 0,65µm
Hus	Rostfritt stål (304 och 316L)
Matning	12-40V DC
Utsignal	4-20mA DC, 2-ledare. Testpunkter på kopplingspanelen
Kabel	18-24 AWG 4,3-5,3mm diameter, 2-ledare med jord, skärm och PVC överdrag, för användning med vattentät genomföring.
Fuktskydd	IP65, NEMA 4X
Godkännanden/ Standarder	CE Störning: EIC 801-2, -3 och -4 Level 3 Explosion: Klass1, div1, grp A-D för "Intrinsically safe apparatus" Aseptik: 3-A (74-00)
Anslutning	2" Tri-Clamp (TC 64)

Artikelnummer

			2	1	0	0	5						
TYP													
LA- Ra 0,38µm													
LD- Ra 0,65µm													
GIVARHUS													
2 Standard													
TEMPERATURKOMPENSATION													
1 -1°C till 104°C													
ANSLUTNING													
005 2" Tri Clamp (TC64)													
SENSORLÄNGD													
233 381mm 409 660mm													
249 406mm 425 686mm													
265 432mm 441 711mm													
281 457mm 457 736mm													
297 482mm 473 762mm													
313 508mm 489 787mm													
329 533mm 505 813mm													
345 559mm 521 838mm													
361 584mm 537 863mm													
377 610mm 553 889mm													
393 635mm 569 914mm													
KABELLÄNGD													
00 Ingen													
02 3,0m													
05 7,6m													
10 15,2m													
15 22,8m													
20 30,5m													

Kontrollsystem

I ett programmerbart kontrollsystem omvandlas givarsignalen till volym, vikt, procent eller till den enhet man vill avläsa mängden i tanken. I tankar med konisk eller välvd botten och/eller sidor, blir inte förhållandet tryck/nivå linjärt utan kalibreringspunkter måste programmeras in i kontrollenheten. Detta kan göras genom beräkning från ritning eller som fältkalibrering med vätska. Vi kan erbjuda 2 system för denna typ av programmering/kontroll:

Pulse system 100, 400, 800 och 1600

Mikroprocessor baserad enhet för 1, 4, 8 eller 16 tankar. 100 kalibreringspunkter. Upp till 4 reläer per kanal för styrning av utrustning.



Liqui-Track 3200

Ett komplett övervakningsystem för upp till 32 tankar. Visar grafiskt 8 tankar samtidigt på skärmen. Enkel volymkalibrering och Allen-Bradley DH+ kommunikation.

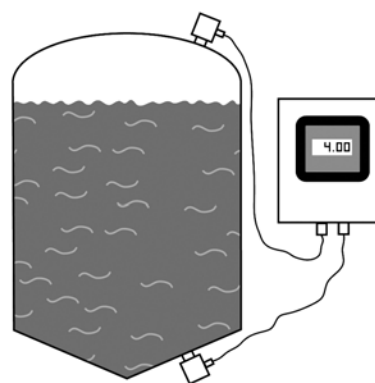


Anderson TDL

hydrostatisk nivågivare för trycksatta tankar

TDL är ett helt elektroniskt nivåsystem för tankar med över och/eller undertryck. Systemet bygger på Andersons SL sensorer, med mycket hög noggrannhet och långvarig stabilitet. Enkel kalibrering och installation är andra fördelar med TDL. Instrumenten är speciellt framtagna för aseptiska processer och har designats för renhet.

Sensorerna kopplas ihop i omvandlingsenheten, som ger 2 ut signaler: nivå och topp alt. botten tryck. TDL systemet kan därför styra både nivå och topptryck, utan någon extra trycksensor. Boxen har även en digital display för avläsning av mätvärdena. Vi erbjuder ett flertal kopplingsalternativ, bl a AIC Flush Mount (ger helt slät insida), Tri-Clamp flänsar och skruvflänsar.



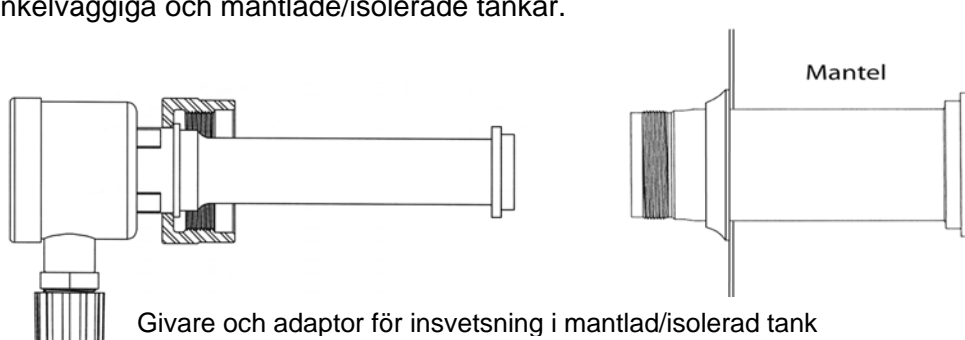
Allmänt	Aseptisk hydrostatiskt nivåsystem. Sensorer och kopplingsbox helt i rostfritt/syrafast stål. Kompakt design för smidig inbyggnad.
Mätområde	Differentialtryck (nivå): Lågt område: 0-1,3mvp (min spann) 0-10,5mvp (max spann) Högt område: 0-2,5mvp (min spann) 0-21mvp (max spann) Över/undertryck: Lågt område Min spann: 1,3mvp Max spann: 19,7mvp Lägsta min värde: -9,1mvp Högsta min värde: 0 mvp Högt område Min spann: 2,5mvp Max spann: 30,2mvp Lägsta min värde: -9,1mvp Högsta min värde: 0 mvp
Noggrannhet	± 0,25% av full skala
Repeterbarhet	± 0,08% av full skala
Hysteres	± 0,07% av full skala
Linjäritet	± 0,1% av full skala
Drifttemperatur	-18 till 149°C (Temperaturkompensation till 121°C)
Omgivningstemp	-9 till 49°C (Temperaturkompenserad)
Sterilisering	SIP upp till 130°C In-Situ
Max överbelastn.	2 ggr fullskala
Temperatur effekt	+/- 0,2% av full skala per 5,3°C
Kalibreringsstabilitet	±0,2% av full skala i minst 12 månader
Membran	Syrafast stål (316L) Ra max 0,4µm
Koppling/ hus	Syrafast stål (316L) Ra max 0,8µm / Rostfritt stål (304 och 316L)
Kontrollbox	Rostfritt stål, IP-65, Display (LCD) med polykarbonatglas.
Matning	18-30V DC, Min 150mA
Utsignal	4-20mA DC Testpunkter på kopplingspanelen i sensorhusen
Kabel	18-24 AWG 4,3-5,3mm diameter, 2-ledare med jord, skärm och PVC överdrag, för användning med vattentät genomföring.
Fuktskydd	IP65, NEMA 4X
Godkännanden/ Standarder	CE, Aseptik: 3-A (74-00) Explosion: Klass1, div1, grp A-D för "Intrinsically safe apparatus"
Anslutningar	AIC Flush Mount*, Tri-Clamp, skruvfläns, Rosemount STS mm

*Adaptor utan □dead-legs□, läs mer om Anderson Flush-Mount på baksidan

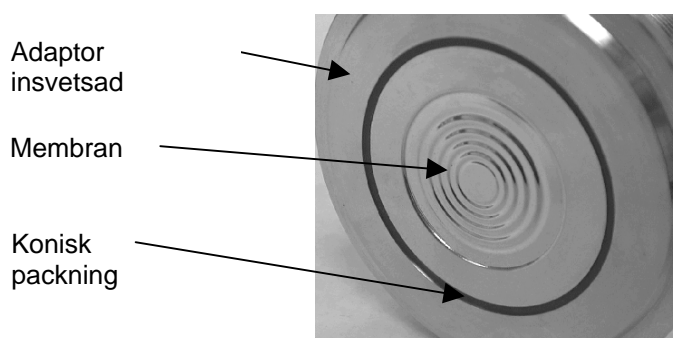
AIC "Flush Mount" anslutning

För att bygga bort "dead-legs" och fickor finns ett anslutningsalternativ som kallas AIC Flush mount.

En adaptor svetsas in i tanken (i nivå med innerytan). Adaptorer finns för både enkelväggiga och mantlade/isolerade tankar.

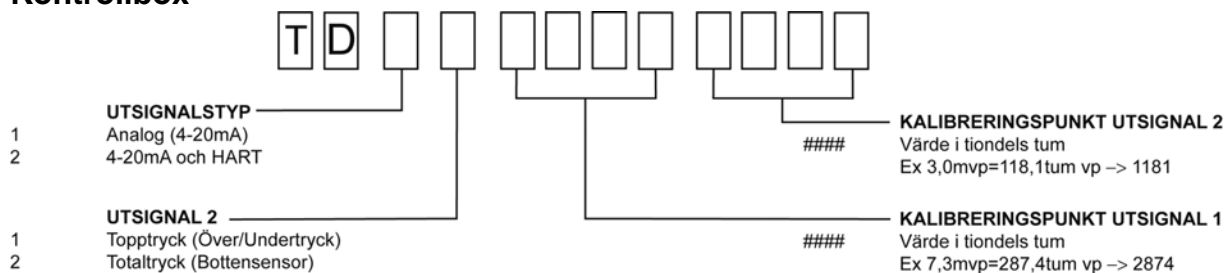


Givare och adaptor för insvetsning i mantlad/isolerad tank

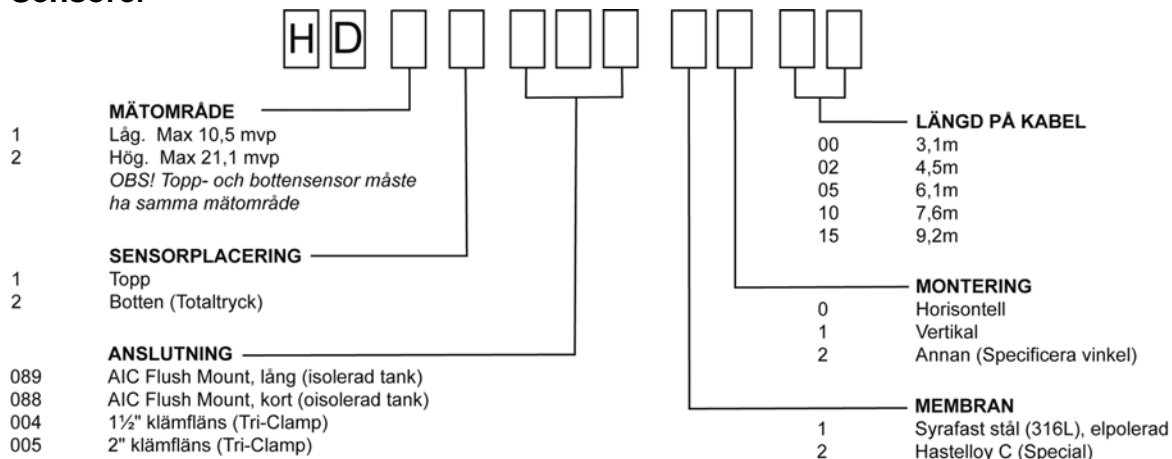


Artikelnummer:

Kontrollbox



Sensorer



Kontakta Saniflex för fler anslutningsalternativ (Rosemount, skruvfläns)

Anderson TRL Nivåradar för aseptiska processer

En ny nivågivare för tankar i krävande aseptiska processer baserad på den senaste radartekniken sk FMCW (Frequency Modulated Continuous Wave).



- Denna teknik ger ett bibehållet, pålitligt och noggrant signaleko oberoende av viskositet, specifik vikt, temperatur, omrörning, ånga eller vakuum.
- En annan unik egenskap är givarens sk antenn vilken är formad som en kon och samtidigt fungerar som packning.
- Aseptisk design, helt i rostfritt stål. Konen som är patenterad är mycket enkel att rengöra och kan bytas efter behov.

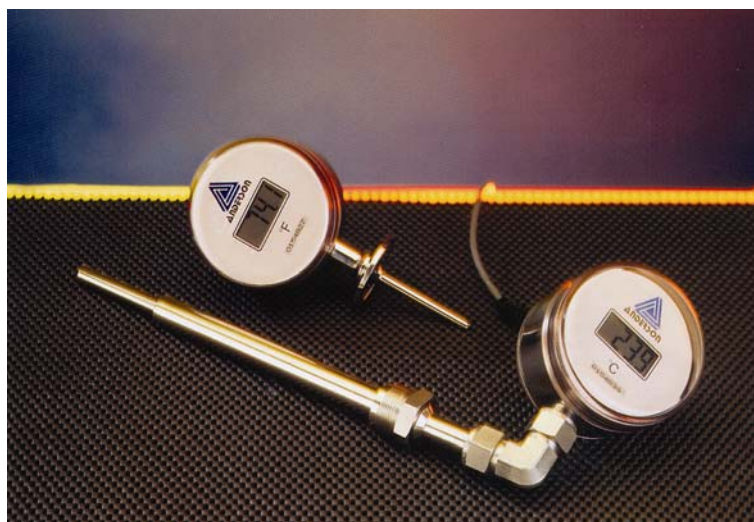
Allmänt	Aseptisk FMCW nivåradar tillverkad i rostfritt stål med tätning i teflon Smidig design för enkel rengöring
Nivåområde	0 till 7620 mm
Noggrannhet	0,5% av full skala (4" TC) 1,0% av full skala (3"TC/3" Fläns)
Repetierbarhet	3,2 mm (4" TC) 12,7 mm (3" TC/3" fläns)
Temperatur effekt	+/-1,6 mm per 5,3°C
Driftstemperatur	-18 till 163°C utan tryck -18 till 93°C vid tryck
Omgivningstemp	-9 till 49°C
Sterilisering	SIP upp till 130°C "In-Situ"
Max tryckbelastning	Vakuum till 14,0 bar vid 21°C (4" TC) Vakuum till 24,5 bar vid 21°C (3"TC/3" Fläns)
Dielektricitet	1,6 och uppåt (vatten = 78,5 vid 25°)
Horn	Rostfritt stål (304)
Koppling/packning	Teflon (PTFE)
Hus	Rostfritt stål (304)
Matning	24 V DC ±25% (18 – 30 V DC) mindre än 3,6 VA (tex 150mA vid 24V DC)
Utsignal	4-20mA DC
Fuktskydd	NEMA 4X, ANSI/NEMA 250, IP65
Godkännanden/ Standarder	CE Störning: Möter Title 47 (Radio communications) enligt US Federal Regulations Part 15 Certification (Radio Frequency Devices) Aseptik: 3-A (T-74-01)
Anslutningar	3" och 4" Tri-Clamp samt 3" ANSI 150 fläns
Vikt	Approximativt 5,5 kg (Med TC-koppling)
Dimension	Hus inkl. horn och packning (Dia 127 mm, längd 457 mm)
Tillval	Lyftögla för att förenkla borttagandet av sensorn vid rengöring

AIC Digitherm

digitala termometrar för aseptisk produktion

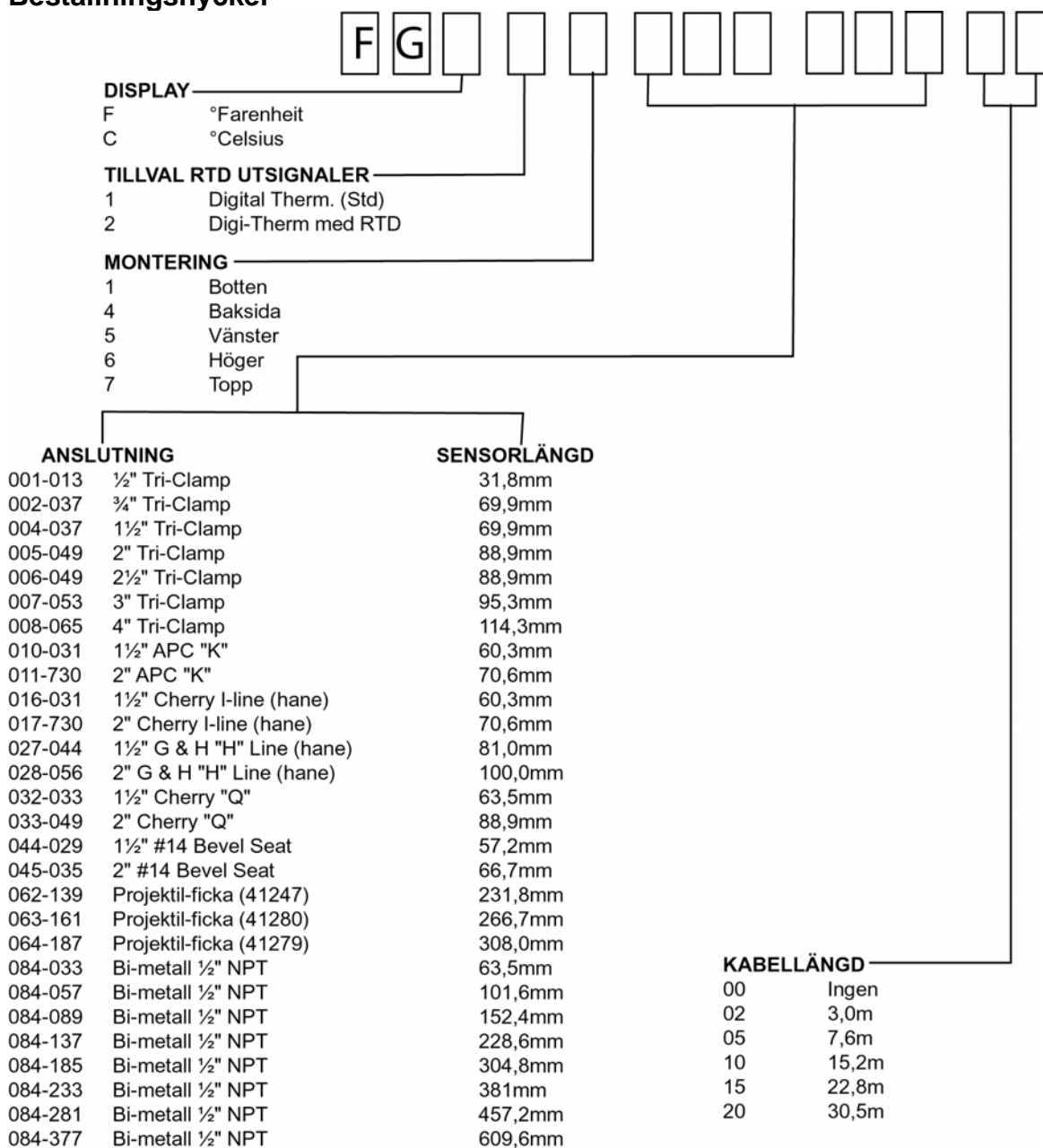
Digitherm är en batteridrivna digital termometer tillverkad för applikationer med höga renhetskrav inom t.ex. bioteknik-, läkemedels- och livsmedelsindustrin.

Robust konstruktion, helt i rostfritt stål med ett stort urval av elektropolerade prober. Korta svarstider, hög mätnoggrannhet och god repeterbarhet ger säker temperaturkontroll. Stor lättavläst tavla med inbyggd kalibreringsjustering. Finns även med RTD element som tillval. Kan utrustas med en extern modul för relä och/eller PLC signaler.



Allmänt	Robust batteridrivna digital termometer. Display i °C eller °F
Mätområde	-18°C till 150°C (0°F till 300°F)
Noggrannhet	± 0,6°C (±1°F)
Repeterbarhet	± 0,2% av full skala
Omgivningstemp	4,4°C till 40°C (40°F till 120°F)
Temperatureffekt	bättre än 0,1°C per 10°C ändring av omgivningstemperaturen
CIP / SIP	Upp till 150°C kontinuerligt
Upplösning	0,1°C (0,1°F)
Display	0,6" LCD med hög kontrast
Displayuppdatering	2 sekunder
Probe	Syrafast stål (316L) Ra max 0,2µm
Probelängd	Se beställningsnyckel på baksidan
Koppling	Syrafast stål (316L)
Hus	Rostfritt stål (304)
Glas	Polysulfon
Tavla	Ø90mm
Batteri-livslängd	Min. 12 månader, två alkaliska AA batterier
Anslutningar	Se beställningsnyckel på baksidan

Beställningsnyckel



Saniflex AirSensor

Aseptisk indikering av gasbubblor och vätska/gas

Saniflex AirSensor känner med ultraljud av om det finns bubblor i en vätskeledning och om en ledning eller tank är vätskefylld eller ej. Sensorn har en helt slät insida, utan fickor eller utskjutande delar och monteras med klämflänskopplingar eller svetsas in i ledningen.

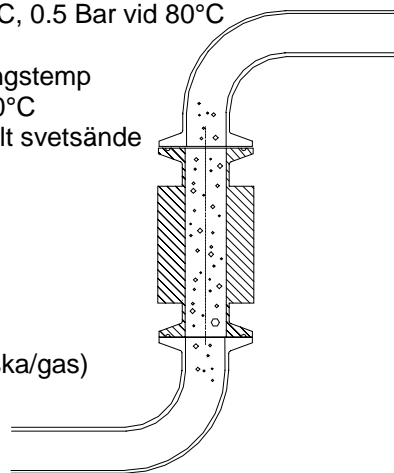
Exempel på användningsområden:

- Varnar för bubblor i vätska
- Ger signal vid vätska eller gas i ledningar/tankar
- Nivågivare på tankar

Systemet består av en flödescell som kopplas in i ledningen och en extern förstärkarenhet. Saniflex AirSensor finns även i EX utförande (ATEX zon 0, 1 och 2B)

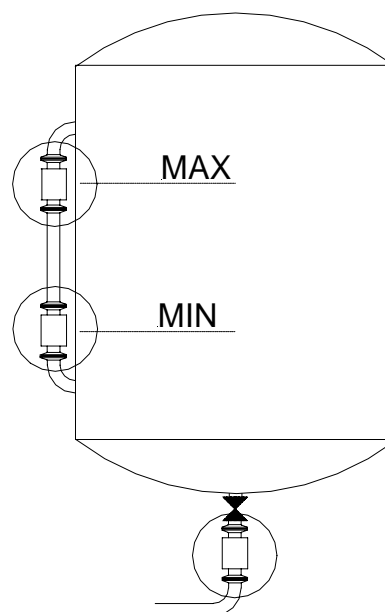
FLÖDESCELL:

Material, flödescell:	Syrafast stål 316L, ytfinitet Ra 0,5 alt. Polypropen(PP)
Max tryck:	Stål 10 Bar vid 20°C PP 5 Bar vid 20°C, 3 Bar vid 50°C, 0.5 Bar vid 80°C
Drifttemperatur:	Stål max 100°C, PP max 80°C Mätning inom +/-10°C från kalibreringstemp
Sterilisering:	CIP, Stålsensor SIP (ånga) max 130°C
Anslutning:	Klämflänskoppling (typ Tri-Clover) alt svetsände
Innerdiametrar:	Stål 10-47mm, PP 4-38mm
Längd kabel:	5m (std)



FÖRSTÄRKARE:

Typ:	Apparatlåda (std) alt rackmontering
Matning:	24V DC, 100mA
Känslighet:	3 nivåer (små bubblor, bubblor, vätska/gas)
Utgång:	Relä
Indikering:	2st gröna LED för justering 1st gul LED indikerar aktivt relä
Dimension (låda):	Låda: 175x175x75mm Rack: 40x128x225mm



Artikelnummer och dimensioner

Stålsensorer med klämflänskoppling (TC) alt svetsanslutning

Artikelnr (med TC ansl)	Id (mm)	D (mm)	L (mm) TC	L (mm) Svets	Anslutning	Förstärkare
FCS10-A7	10,3	38	100	150	Mini-TC (TC25)	AU100-S
FCS16-A7-TC25	16,6	51	100	150	Mini-TC (TC25)	AU100-S
FCS16-A7-TC50	16,6	64	100	150	1" TC (TC50)	AU100-S
FCS22-A7	22,1	64	100	150	1" TC (TC50)	AU100-S
FCS35-A7	34,8	64	100	150	1½" TC (TC50)	AU100-S
FCS47-A7	43,8	76	100	150	2"TC (TC64)	AU100-S

För svetsanslutning lägg till **-SV** efter artikelnumret (ex FCS16-A7-SV)

OBS! Vid insvetsning av flödescell måste sensorkroppen skyddas från värme för att inte skadas.

För EX-utförande lägg till **-EX** efter artikelnumret (ex FCS22-A7-EX). Lämplig barriär MTL7060ac 2st/sensor (ingår ej)

Polypropensensorer med klämflänskoppling (TC)

Artikelnr	Id (mm)	D (mm)	L (mm)	Anslutning	Förstärkare
FCP3-A7	4	43	100	Mini-TC (TC25)	AU100-P
FCP6-A7	6	43	100	Mini-TC (TC25)	AU100-P
FCP10-A7	10	43	100	Mini-TC (TC25)	AU100-P
FCP14-A7	14	43	100	Mini-TC (TC25)	AU100-P
FCP22-A7	22	76	100	1" TC (TC50)	AU100-P
FCP35-A7	38	70	100	1½"TC (TC64)	AU100-P

Rackmonterade förstärkare (anges vid beställning)

Artikelnr	För cell typ	Antal celler/enhet
AR100-S	FCS	1
AR200-P	FCP	2

