



Saniflex AB har allt sedan starten levererat processkomponenter till skandinavisk industri. Våra rörkomponenter i rostfritt och polymerplaster, t.ex PFA teflon®, är främst avsedda för bioteknik- och läkemedelsproduktion. Komponenterna uppfyller branschkraven på spårbarhet, materialkemi, ytfinitet och toleranser. Vi samarbetar med stora ledande tillverkare som kontinuerligt förbättrar produkterna för att kunna tillmötesgå dessa krav. Sortimentet omfattar svetskopplingar, böjar och T-stycken med eller utan klämfläns typ TC, ventiler, provtagningsventiler, återanvändbara rörkopplingar och kundanpassade produkter. Komponenterna är lot/heat-nummermärkta och levereras med materialcertifikat.

Syrafasta rörkomponenter

Standard och elpolerade komponenter för svetsning och/eller TC anslutningar.

Syrafasta ventiler

Vridspjälls-, kul-, membran och provtagningsventiler. Manuella eller pneumatiska don.

PFA teflon® rörkomponenter

Steriliserbara och kemikalietåliga PFA-komponenter med extrem ytfinitet för effektiv rengöring. För svetsning och/eller med TC anslutningar.

PFA teflon® ventiler

Vridspjälls-, membran- och kulventiler. Manuella eller pneumatiska don.

Återanvändbara slang- och rörkopplingar i PFA teflon®

Kopplingar till slang och rör i fluorpolymer för applikationer med extrema krav på kemikaliebeständighet och renhet.

RÖRKOMPONENTER



Rör i PP eller PVDF

Rörkomponenter i plastmaterial.

Komponenterna finns i Polypropylen (PP) och PVDF. Används kontinuerliga eller i "single-Use" engångsapplikationer.

Sanitära TC-flänsarna enligt ISO 2852.

Max arbetstryck, se tabell nedan

Modifiering enligt kunders önskemål utföres till specifika kundapplikationer.

Materialval enligt tabell nedan.

DB0951

120311

Rördimensioner för Saniflex rör i PP och PVDF

Rör ID	ID Inch (mm)	YD Inch (mm)	Vägg Inch (mm)	Max Tryck bar @ 20°C PP	Max Tryck bar @ 20°C PVDF	Artikelnummer PP	Artikelnummer PVDF
3 mm	0,118" (3,0)	0,242" (6,15)	0,062" (1,6)	13	13	20105	20110
4,8 mm	0,236" (4,8)	0,311" (7,90)	0,062" (1,6)	13	-	20220	-
6 mm	0,236" (6,0)	0,360" (9,14)	0,062" (1,6)	13	13	20310	20315
10 mm	0,394" (10,0)	0,518" (13,16)	0,062" (1,6)	11	11	20505	20510
12 mm	0,472" (12,0)	0,596" (15,14)	0,062" (1,6)	10	10	20605	20609
3/4" (14,2 mm)	0,560" (14,2)	0,750" (19,1)	0,095" (2,4)	8	10	20705	20710
1"	0,856" (21,8)	1,106" (28,1)	0,125" (3,2)	8	10	20805	20811
1 1/2"	1,356" (34,4)	1,606" (40,8)	0,125" (3,2)	6	10	20905	20910
2"	1,856" (47,1)	2,106" (53,5)	0,125" (3,2)	6	10	21005	21010
2 1/2"	2,356" (59,8)	2,606" (66,2)	0,125" (3,2)	3	8	21050	21055
3"	2,856" (72,5)	3,106" (78,9)	0,125" (3,2)	3	5	21070	21075



Temperaturkorrektionsfaktorer

Temperatur °C	PP (Polypropen)	PVDF(Polyvinylidendiflourid)
38	0,90	0,90
49	0,65	0,70
71	0,30	0,50
82	0,10	0,40

Materialegenskaper

Material	Tensile Strength	Flexural Modulus	Hårdhet	Värme Deflektion	Vatten Absorption	Max. rek. Arb. Temp
PP	3900 psi ASTM D 638	160000 psi ASTM D 790	80 , R-scale, Rockwell D-785	87.8° F @ ASTM 66 psi	.01 %	180° F
PVDF	5000 - 7000 psi ASTM D 638	240000-335000 psi ASTM D 790	76 - 80 Shore D ASTM D 2240	257 - 284° F, 66psi ASTM D 648	.01 - .03 %	240° F

Packningar i listade och spårbara material

Saniflex erbjuder ett brett program av packningar för klämflänskopplingar typ Tri-Clamp®.

Materialen är FDA listade och möter USP klass VI för användning vid läkemedels och livsmedelstillverkning. Packningarna tillverkas med batchspårbarhet. Vi kan även erbjuda individuellt lasergraverat lot-nummer på varje packning för full spårbarhet. Certifikat medföljer leverans om så önskas. Alla packningar tvättas med renvatten (WFI) och förpackas i partikelfria kartonger.

saniflex ab

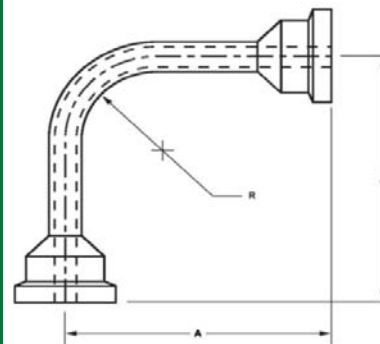
90° Böj i PP eller PVDF med TC-anslutningar

Rörkomponenter i plastmaterial.
 Komponenterna finns i Polypropen (PP) och PVDF.
 Används kontinuerliga eller i "single-Use" engångsapplikationer.
 Sanitära TC-flänsarna enligt ISO 2852.
 Max arbetstryck 10 bar.
 Modifiering enligt kundens önskemål utföres till specifika kundapplikationer.
 Materialval enligt tabell nedan.

DB0952
 120311

90° Böj med Mini TC i PP eller PVDF

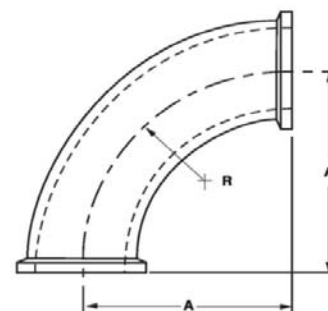
Rör ID mm	A Inch (mm)	R Inch (mm)		Artikelnummer - *
3	2" (50,8)♦	0.72" (18,3)		270 00-
3	2 1/2" (63,5)♦	0.72" (18,3)		270 01-
3	4" (101,6)♦	0.72" (18,3)		270 02-
4.8♣	♣	♣		
6	2" (50,8)♦	0.72" (18,3)		270 04-
6	2 1/2" (63,5)♦	0.72" (18,3)		270 05-
6	4" (101,6)♦	0.72" (18,3)		270 06-
10	2" (50,8)♦	1" (25,4)		270 07-
10	2 1/2" (63,5)♦	1" (25,4)		270 08-
10	4" (101,6)♦	1" (25,4)		270 09-
12	2" (50,8)♦	1" (25,4)		270 10-
12	2 1/2" (63,5)♦	1" (25,4)		270 11-
12	4" (101,6)♦	1" (25,4)		270 12-



♣ = specialdimension i PP, ring Saniflex för mer information
 ♦ = Andra mått kan erhållas till kundspecifikation

90° Böj med TC i PP eller PVDF

Rör YD Inch (mm)	A Inch (mm)	R Inch (mm)	Rör ID Inch (mm)	Artikelnummer - *
3/4" (19,1)	2 1/2" (63,5)	2 1/2" (63,5)	0,560" (14,2)	270 15-
1" (25,4)	2 1/2" (63,5)	2 1/2" (63,5)	0,856" (21,7)	270 16-
1 1/2" (38,1)	2 3/4" (69,8)	2 3/4" (69,8)	1,356" (34,4)	270 17-
2" (50,8)	3 1/2" (88,9)	3 1/2" (88,9)	1,856" (47,1)	270 18-



Materialegenskaper

Material	Material =*	Tensile Strength	Flexural Modulus	Hårdhet	Värme Deflektion	Vatten Absorption	Max. rek. Arb. Temp
PP	* = T	3900 psi ASTM D 638	160000 psi ASTM D 790	80 , R-scale, Rockwell D-785	87.8° F @ ASTM 66 psi	.01 %	180° F
PVDF	* = K	5000 - 7000 psi ASTM D 638	240000-335000 psi ASTM D 790	76 - 80 Shore D ASTM D 2240	257 - 284° F, 66psi ASTM D 648	.01 - .03 %	240° F

Packningar i listade och spårbara material

Saniflex erbjuder ett brett program av packningar för klämfänskopplingar typ Tri-Clamp®.
 Materialen är FDA listade och möter USP klass VI för användning vid läkemedels och livsmedelstillverkning. Packningarna tillverkas med batchspårbarhet. Vi kan även erbjuda individuellt lasergraverat batch-nummer på varje packning för full spårbarhet. Certifikat medföljer leverans om så önskas. Alla packningar tvättas med renavatten (WFI) och förpackas.

45° Böj i PP eller PVDF med TC-anslutningar

Rörkomponenter i plastmaterial.

Komponenterna finns i Polypropylen (PP) och PVDF. Används kontinuerliga eller i "single-Use" engångsapplikationer. Sanitära TC-flänsarna enligt ISO 2852.

Max arbetstryck 10 bar.

Modifiering enligt kunders önskemål utföres till specifika kundapplikationer.

Materialval enligt tabell nedan.

DB0953

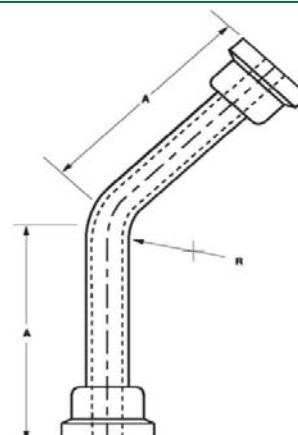
120311

45° Böj med Mini TC i PP eller PVDF

Rör ID mm	A Inch (mm)	R Inch (mm)	Artikelnummer - *
3	2" (50,8)♦	0.72" (18,3)	270 20-
3	2 1/2" (63,5)♦	0.72" (18,3)	270 21-
3	4" (101,6)♦	0.72" (18,3)	270 22-
4.8♣	♣	♣	
6	2" (50,8)♦	0.72" (18,3)	270 24-
6	2 1/2" (63,5)♦	0.72" (18,3)	270 25-
6	4" (101,6)♦	0.72" (18,3)	270 26-
10	2" (50,8)♦	1" (25,4)	270 27-
10	2 1/2" (63,5)♦	1" (25,4)	270 28-
10	4" (101,6)♦	1" (25,4)	270 29-
12	2" (50,8)♦	1" (25,4)	270 30-
12	2 1/2" (63,5)♦	1" (25,4)	270 31-
12	4" (101,6)♦	1" (25,4)	270 32-

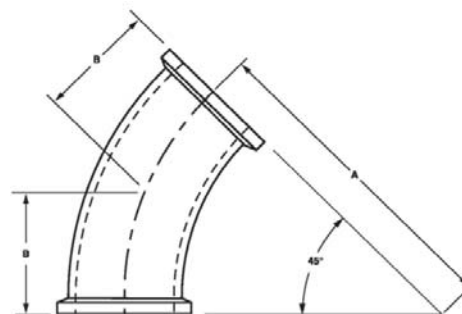
♣ = specialdimension i PP, ring Saniflex för mer information

♦ = Andra mått kan erhållas till kundspecifikation



45° Böj med TC i PP eller PVDF

Rör YD Inch (mm)	A Inch (mm)	R Inch (mm)	Rör ID Inch (mm)	Artikelnummer - *
3/4" (19,1)	2,5" (63,5)	0,96" (24,4)	0,560" (14,2)	270 35-
1" (25,4)	5,02" (127,5)	2,08" (52,8)	0,856" (21,7)	270 36-
1 1/2" (38,1)	4,25" (107,9)	1,63" (41,4)	1,356" (34,4)	270 37-
2" (50,8)	4,25" (107,9)	1,63" (41,4)	1,856" (47,1)	270 38-



Materialegenskaper

Material	Material =*	Tensile Strength	Flexural Modulus	Hårdhet	Värme Deflektion	Vatten Absorption	Max. rek. Arb. Temp
PP	* = T	3900 psi	160000 psi	80 , R-scale,	87.8° F @	.01 %	180° F
		ASTM D 638	ASTM D 790	Rockwell D-785	ASTM 66 psi		
PVDF	* = K	5000 - 7000 psi	240000-335000 psi	76 - 80 Shore D	257 - 284° F, 66psi	.01 - .03 %	240° F
		ASTM D 638	ASTM D 790	ASTM D 2240	ASTM D 648		

Packningar i listade och spårbara material

Saniflex erbjuder ett brett program av packningar för klämflänskopplingar typ Tri-Clamp®.

Materialen är FDA listade och möter USP klass VI för användning vid läkemedels och livsmedelstillverkning. Packningarna tillverkas med batchspårbarhet. Vi kan även erbjuda individuellt lasergraverat lot-nummer på varje packning för full spårbarhet. Certifikat medföljer leverans om så önskas. Alla packningar tvättas med renvatten (WFI) och förpackas.

T-stycke i PP eller PVDF med TC-anslutningar

Rörkomponenter i plastmaterial.

Komponenterna finns i Polypropylen (PP) och PVDF. Används kontinuerliga eller i "single-Use" engångsapplikationer.

Sanitära TC-flänsarna enligt ISO 2852.

Max arbetstryck 10 bar.

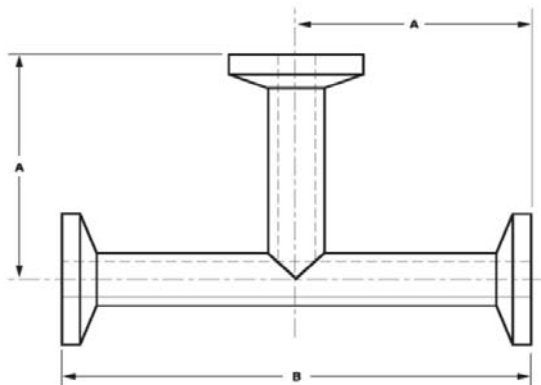
Modifiering enligt kunders önskemål utföres till specifika kundapplikationer.

Materialval enligt tabell nedan.

DB0954
120311

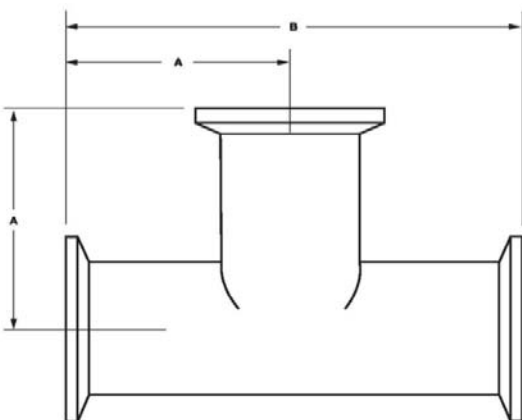
T-stycke med Mini-TC i PP eller PVDF

Rör ID mm	A Inch (mm)	B Inch (mm)	Artikelnummer - *
3	1,58" (40,1)	3,11" (79,0)	270 40-
6	1,58" (40,1)	3,11" (79,0)	270 41-
10	1,58" (40,1)	3,11" (79,0)	270 42-
12	1,58" (40,1)	3,11" (79,0)	270 43-



T-stycke med TC i PP eller PVDF

Rör YD Inch (mm)	A Inch (mm)	B Inch (mm)	Rör ID Inch (mm)	Artikelnummer - *
3/4" (19,1)	2,62" (66,5)	5,25" (133,4)	0,560" (14,2)	270 45-
1" (25,4)	3,19" (81,0)	6,38" (162,1)	0,856" (21,7)	270 46-
1 1/2" (38,1)	2,75" (69,8)	5,5" (139,7)	1,356" (34,4)	270 47-
2" (50,8)	3,44" (87,4)	6,88" (174,8)	1,856" (47,1)	270 48-



Materialegenskaper

Material	Material =*	Tensile Strength	Flexural Modulus	Hårdhet	Värme Deflektion	Vatten Absorption	Max. rek. Arb. Temp
PP	* = T	3900 psi ASTM D 638	160000 psi ASTM D 790	80 , R-scale, Rockwell D-785	87.8° F @ ASTM 66 psi	.01 %	180° F
PVDF	* = K	5000 - 7000 psi ASTM D 638	240000-335000 psi ASTM D 790	76 - 80 Shore D ASTM D 2240	257 - 284° F, 66psi ASTM D 648	.01 - .03 %	240° F

Packningar i listade och spårbara material

Saniflex erbjuder ett brett program av packningar för klämflänskopplingar typ Tri-Clamp®.

Materialen är FDA listade och möter USP klass VI för användning vid läkemedels och livsmedelstillverkning. Packningarna tillverkas med batchspårbarhet. Vi kan även erbjuda individuellt lasergraverat lot-nummer på varje packning för full spårbarhet. Certifikat medföljer leverans om så önskas. Alla packningar tvättas med renvatten (WFI) och förpackas i partikelfria kartonger.

Koncentrisk reducering i PP eller PVDF med TC-anslutningar

Rörkomponenter i plastmaterial.

Komponenterna finns i Polypropylen (PP) och PVDF. Används kontinuerliga eller i "single-Use" engångsapplikationer. Sanitära TC-flänsarna enligt ISO 2852.

Max arbetstryck 10 bar.

Modifiering enligt kunders önskemål utföres till specifika kundapplikationer.

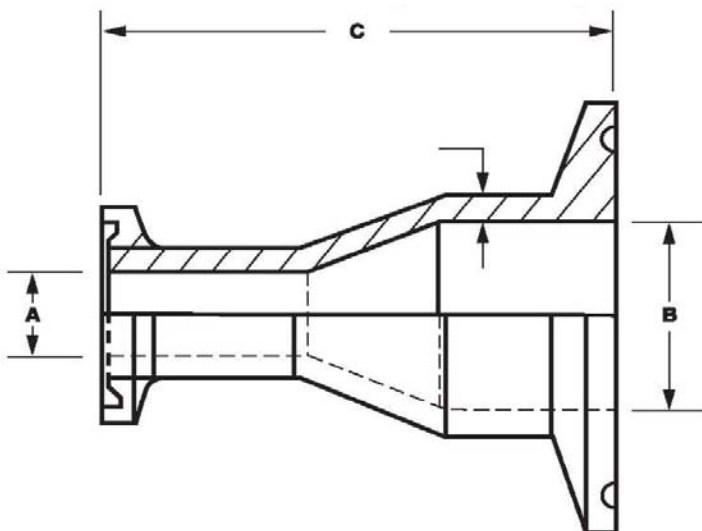
Materialval enligt tabell nedan.

DB0955

120311

Koncentrisk reducering i PP eller PVDF

Rör ID	A Inch (mm)	B Inch (mm)	C Inch (mm)	Artikelnummer - *
3mm till 1"	0,118" (3,0)	0,856" (21,8)	2,30" (58,4)	270 50-
6mm till 1"	0,236" (6,0)	0,856" (21,8)	2,30" (58,4)	270 51-
10mm till 1"	0,394" (10,0)	0,856" (21,8)	2,30" (58,4)	270 52-
12mm till 1"	0,472" (12,0)	0,856" (21,8)	2,30" (58,4)	270 53-
3/4" till 1"	0,560" (14,2)	0,856" (21,8)	3,00" (76,2)	270 54-
3/4" till 1 1/2"	0,560" (14,2)	1,356" (34,4)	3,07" (78,0)	270 55-
3/4" till 2"	0,560" (14,2)	1,856" (47,1)	3,05" (77,5)	270 56-
1" till 1 1/2"	0,856" (21,8)	1,356" (34,4)	3,01" (76,5)	270 57-
1" till 2"	0,856" (21,8)	1,856" (47,1)	3,10" (78,7)	270 58-
1 1/2" till 2"	1,356" (34,4)	1,856" (47,1)	2,97" (75,4)	270 59-



Materialegenskaper

Material	Material =*	Tensile Strength	Flexural Modulus	Hårdhet	Värme Deflektion	Vatten Absorption	Max. rek. Arb. Temp
PP	* = T	3900 psi ASTM D 638	160000 psi ASTM D 790	80 , R-scale, Rockwell D-785	87.8° F @ ASTM 66 psi	.01 %	180° F
PVDF	* = K	5000 - 7000 psi ASTM D 638	240000-335000 psi ASTM D 790	76 - 80 Shore D ASTM D 2240	257 - 284° F, 66psi ASTM D 648	.01 - .03 %	240° F

Packningar i listade och spårbara material

Materialen är FDA listade och möter USP klass VI för användning vid läkemedels och livsmedelstillverkning.

Packningarna tillverkas med batchspårbarhet. Vi kan även erbjuda individuellt lasergraverat lot-nummer på varje packning för full spårbarhet. Certifikat medföljer leverans om så önskas. Alla packningar tvättas med renvatten (WFI) och förpackas i partikelfria kartonger.

Saniflex TC Adapterer med gänga i PP eller PVDF med spårbarhet

Rörkomponenter i plastmaterial.

Komponenterna finns i Polypropen (PP) och PVDF.

Används kontinuerliga eller i "single-Use" engångsapplikationer.

Sanitära TC flänsarna enligt ISO 2852.

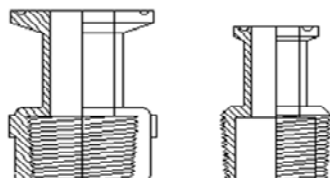
Max arbetstryck 10 bar.

Modifiering enligt kunders önskemål kan utföras till specifika kundapplikationer.

DB0958

120311

Enkel övergång från gängor till en sanitär flänsanslutning.
Många olika varianter finns för att uppfylla en mängd olika behov, hane(std) och hona(std), kundanpassningar kan göras.
Icke-metalliska polypropen och PVDF sanitära flänsar överensstämmer med ISO 2852. Nationella rörgångor är standard NPT gängor.



Saniflex Adapter med gänga i PP eller PVDF

Beskrivning	Anslutningar	Hane / Hona Längd: Inch (mm)	Gångor Inch (mm)	TC fläns Inch (mm)	Artikelnummer - ♦
♣-MINITC0125-♦	Mini TC x NPT	1,89" (48,0) / 1,82" (46,2)	1/8" NPT	0,992" (25,2)	270 65-
♣-MINITC0250-♦	Mini TC x NPT	1,89" (48,0) / 1,82" (46,2)	1/4" NPT	0,992" (25,2)	270 66-
♣-MINITC0375-♦	Mini TC x NPT	1,80" (45,7) / 2,06" (52,3)	3/8" NPT	0,992" (25,2)	270 67-
♣-MINITC0500-♦	Mini TC x NPT	1,83" (46,5) / 2,06" (52,3)	1/2" NPT	0,992" (25,2)	270 68-
♣-MINITC0750-♦	Mini TC x NPT	1,88" (47,8) / 2,11" (53,6)	3/4" NPT	0,992" (25,2)	270 69-
♣-MINITC1000-♦	Mini TC x NPT	2,03" (51,6) / 2,22" (56,4)	1" NPT	0,992" (25,2)	270 70-
♣-1000TC0125-♦	1" TC x NPT	2,00" (50,8) / 1,79" (45,5)	1/8" NPT	1,984" (50,4)	270 71-
♣-1000TC0250-♦	1" TC x NPT	1,99" (50,5) / 1,90" (48,3)	1/4" NPT	1,984" (50,4)	270 72-
♣-1000TC0375-♦	1" TC x NPT	1,88" (47,8) / 1,91" (48,5)	3/8" NPT	1,984" (50,4)	270 73-
♣-1000TC0500-♦	1" TC x NPT	1,99" (50,5) / 1,92" (48,8)	1/2" NPT	1,984" (50,4)	270 74-
♣-1000TC0750-♦	1" TC x NPT	1,73" (43,9) / 1,96" (49,8)	3/4" NPT	1,984" (50,4)	271 75-
♣-1000TC1000-♦	1" TC x NPT	1,89" (48,0) / 2,14" (54,4)	1" NPT	1,984" (50,4)	271 76-
♣-1500TC0125-♦	1 1/2" TC x NPT	2,15" (54,6) / 2,07" (52,6)	1/8" NPT	1,984" (50,4)	271 77-
♣-1500TC0250-♦	1 1/2" TC x NPT	2,15" (54,6) / 2,07" (52,6)	1/4" NPT	1,984" (50,4)	271 78-
♣-1500TC0375-♦	1 1/2" TC x NPT	2,00" (50,8) / 2,20" (55,9)	3/8" NPT	1,984" (50,4)	271 79-
♣-1500TC0500-♦	1 1/2" TC x NPT	2,05" (52,1) / 2,20" (55,9)	1/2" NPT	1,984" (50,4)	271 80-
♣-1500TC0750-♦	1 1/2" TC x NPT	2,00" (50,8) / 2,11" (53,6)	3/4" NPT	1,984" (50,4)	271 81-
♣-1500TC1000-♦	1 1/2" TC x NPT	2,17" (55,1) / 2,02" (51,3)	1" NPT	1,984" (50,4)	271 82-
♣-1500TC1500-♦	1 1/2" TC x NPT	2,22" (56,4) / 2,30" (58,4)	1 1/2" NPT	1,984" (50,4)	271 83-
♣-2000TC0125-♦	2" TC x NPT	1,77" (45,0) / 1,73" (43,9)	1/8" NPT	2,516" (63,9)	271 84-
♣-2000TC0250-♦	2" TC x NPT	1,97" (50,0) / 1,98" (50,3)	1/4" NPT	2,516" (63,9)	271 85-
♣-2000TC0375-♦	2" TC x NPT	1,98" (50,3) / 1,98" (50,3)	3/8" NPT	2,516" (63,9)	271 86-
♣-2000TC0500-♦	2" TC x NPT	2,16" (54,9) / 2,25" (57,1)	1/2" NPT	2,516" (63,9)	271 87-
♣-2000TC0750-♦	2" TC x NPT	2,29" (58,2) / 2,55" (64,8)	3/4" NPT	2,516" (63,9)	271 88-
♣-2000TC1000-♦	2" TC x NPT	2,46" (62,5) / 2,86" (72,6)	1" NPT	2,516" (63,9)	271 89-
♣-2000TC1500-♦	2" TC x NPT	2,53" (64,3) / 2,90" (73,7)	1 1/2" NPT	2,516" (63,9)	271 90-
♣-2000TC2000-♦	2" TC x NPT	2,56" (65,0) / 3,36" (85,3)	2" NPT	2,516" (63,9)	271 91-

♣ = PP (polypropen) eller PVDF

♦ = M (hane) eller F (hona)

Adapterer med gängor, fördelar:

- Engångs
- Icke-metallisk
- Autoklav eller bestrålning för att sterilisera
- Tillverkade av polypropen eller PVDF med en drog Master File som är förenligt med FDA och USP Class VI krav.
- Max. rekommenderat arbetstryck 10 bar @ 70 ° C.
- Kundenpassade adapters kan tillverkas

Adapter med gängor används till:

- Bioprocess behållare
- Bioreaktorer
- Fermentorer
- Flexibla förpackningssystem
- Fyllningsmaskiner
- Filtrering och rengöringssystem
- Blandning behållare och tankar
- Provtagningar
- Rörsystem

Material	Töjbar Hållfasthet	Flexural Modulus	Hårdhet	Värme Deflektion	Vatten absorption	Max. rek. Arb. Temp
Adapter i PP	3900 psi ASTM D 638	160000 psi ASTM D 790	80 , R-scale, Rockwell ASTM D-785	87,8° F @ 66 psi ASTM D-648	0,01% (24 timmar)	180° F (82° C)
Adapter i PVDF	5000-70000 psi ASTM D 638	240000-3350000 psi ASTM D 790	76-80 Shore D ASTM D 2240	257-284° F @ 66 psi ASTM D 648	0,01-0,03% (24 timmar)	240° F (115° C)

Fysikaliska egenskaper tillhandahålls som allmänna riktlinjer. Det är slutanvändarna ansvar att se till att ovan nämnda produkter är kompatibla med den avsedda användningen och att produkterna är i överensstämmelse med alla tillämpliga krav för användning. Användaren står för hela risken för användning.

Packningar i listade och spårbara material

Saniflex erbjuder ett brett program av packningar för klämflänskopplingar typ Tri-Clamp®. Materialen är FDA listade och möter USP klass VI för användning vid läkemedels och livsmedelstillverkning. Packningarna tillverkas med batchspårbarhet. Vi kan även erbjuda individuellt lasergraverat lot-nummer på varje packning för full spårbarhet. Certifikat medföljer leverans om så önskas.

saniflex ab

Rörstandard / ASME-BPE / ISO / DIN

ASME-BPE DIN 11866 , part CDIN ABS EN 13312 - 1 to 6 : 2001ODOD				ISO 1127 DIN 11866 , part B			DIN 11850, Ser. 2 DIN 11866 , part A		
	ID	YD x Väggtj.	YD x Väggtj.	DN	ID	YD x Väggtj.	DN	ID	YD x Väggtj.
Storlek	mm	inch	mm	Storlek	mm	mm	Storlek	mm	mm
1/4"	4,57	1/4" x 0,035"	6,35 x 0,89	4			4	4,0	6,0 x 1,0
				6			6	6,0	8,0 x 1,0
3/8"	7,75	3/8" x 0,035"	9,53 x 0,89	8	10,3	13,5 x 1,6	8	8,0	10,0 x 1,0
1/2"	9,40	1/2" x 0,065"	12,70 x 1,65	10	14,0	17,2 x 1,6	10	10,0	13,0 x 1,5
3/4"	15,75	3/4" x 0,065"	19,05 x 1,65	15	18,1	21,3 x 1,6	15	16,0	19,0 x 1,5
				20	23,7	26,9 x 1,6	20	20,0	23,0 x 1,5
1"	22,10	1" x 0,065"	25,4 x 1,65	25	29,7	33,7 x 2,0	25	26,0	29,0 x 1,5
				32	38,4	42,4 x 2,0	32	32,0	35,0 x 1,5
1 1/2"	34,80	1 1/2" x 0,065"	38,1 x 1,65	40	44,3	48,3 x 2,0	40	38,0	41,0 x 1,5
2"	47,50	2" x 0,065"	50,8 x 1,65	50	56,3	60,3 x 2,0	50	50,0	53,0 x 1,5
2 1/2"	60,20	2 1/2" x 0,065"	63,5 x 1,65	65	72,1	76,1 x 2,0	65	66,0	70,0 x 2,0
3"	72,90	3" x 0,065"	76,2 x 1,65	80	84,3	88,9 x 2,3	80	81,0	85,0 x 2,0
4"	98,30	4" x 0,083"	101,6 x 2,11	100	109,7	114,3 x 2,3	100	100,0	104,0 x 2,0
				125	134,5	139,7 x 2,6	125	125,0	129,0 x 2,0
6"	146,86	6" x 0,109"	152,4 x 2,77	150	163,1	168,3 x 2,6	150	150,0	154,0 x 2,0
				200	213,9	219,1 x 2,6	200	200,0	204,0 x 2,0



saniflex ab

ASME BPE TC svetshylsor

ASME BPE är en standard för Farmaceutisk, bioteknisk och andra industrier med hygienkrav.

DB0927
120307

Rör i ASME BPE standard, i Syrafast AISI 316L stål.

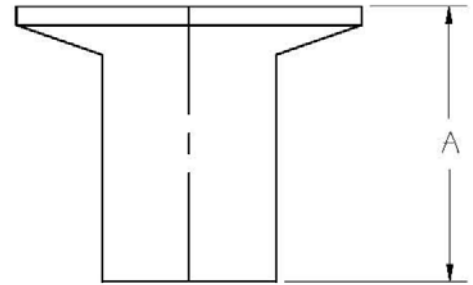
Materialcertifikat enligt EN 10204-3.1B

Ytfinhet enligt tabell nedan

TC med svetsände, DT-22 (A)

Rör YD Tum	A Tum			Artikelnummer - *
3/4"	1 3/4"			60113-*
1"	1 3/4"			60114-*
1 1/2"	1 3/4"			60115-*
2"	2 1/4"			60116-*
2 1/2"	2 1/4"			60117-*
3"	2 1/4"			60118-*
4"	2 1/4"			60119-*
6"	3"			60120-*

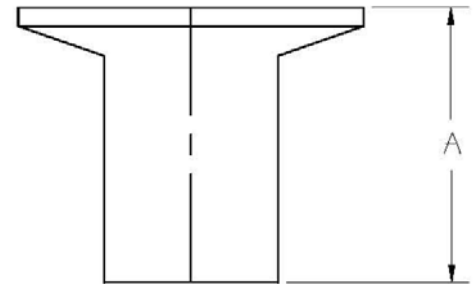
För 1" TC enligt A typ eller andra dimensioner, kontakta saniflex



TC med svetsände, DT-22 (B)

Rör YD Tum	A Tum			Artikelnummer - *
1"	1,13			60123-*
1 1/2"	1,13			60124-*
2"	1,13			60125-*
2 1/2"	1,13			60126-*
3"	1,13			60127-*
4"	1,13			60128-*
6"	1,50			60129-*

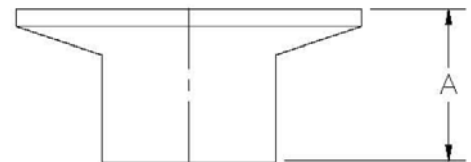
För 1" TC enligt A typ eller andra dimensioner, kontakta saniflex



TC med svetsände, DT-22 (C)

Rör YD Tum	A Tum			Artikelnummer - *
1/2"	0,50			60130-*
3/4"	0,50			60131-*
1"	0,50			60132-*
1 1/2"	0,50			60133-*
2"	0,50			60134-*
2 1/2"	0,50			60135-*
3"	0,50			60136-*
4"	0,625			60137-*
6"	0,750			60138-*

För 1" TC enligt A typ eller andra dimensioner, kontakta saniflex



Ytfinish	ID		YD		Tillägg *
	µm	Polering	µm	Polering	
SF1	0,51	Mekanisk	opolerad	-	-3
SF1	0,51	Mekanisk	0,81	Mekanisk	-7
SF4	0,38	Elektropol.	opolerad	-	-3EP
SF4	0,38	Elektropol.	0,81	Mekanisk	-7EP

Andra ytfinheter kan ordnas mot kundspecifikationer.



saniflex ab

ASME BPE Ändar

ASME BPE är en standard för Farmaceutisk, bioteknisk och andra industrier med hygienkrav.

DB0928
120307

Rör i ASME BPE standard, i Syrafast AISI 316L stål.

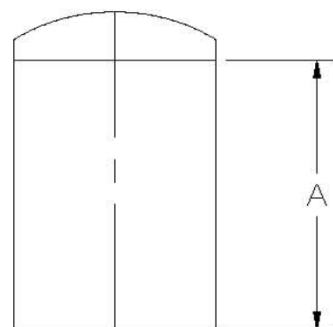
Materialcertifikat enligt EN 10204-3.1B

Ytfinhet enligt tabell nedan

Kupad gavel med svetsände, DT-30

Rör YD Tum	A Tum			Artikelnummer - *
1/2"	1 1/2"			60155-*
3/4"	1 1/2"			60156-*
1"	1 1/2"			60157-*
1 1/2"	1 1/2"			60158-*
2"	1 1/2"			60159-*
2 1/2"	1 1/2"			60160-*
3"	1 3/4"			60161-*
4"	2"			60162-*

För andra dimensioner, kontakta Saniflex



Blindbricka TC

Rör YD Tum	A Tum			Artikelnummer - *
1/2"	0,984"			60170-*
3/4"	0,984"			60170-*
1"	1,984"			60172-*
1 1/2"	1,984"			60172-*
2"	2,516"			60174-*
2 1/2"	3,052"			60175-*
3"	3,579"			60176-*
4"	4,682"			60177-*
6"	6,562"			60178-*

För 1" TC enligt A typ eller andra dimensioner, kontakta saniflex



Ytfinish	ID		YD		Tillägg *
	µm	Polering	µm	Polering	
SF1	0,51	Mekanisk	opolerad	-	-3
SF1	0,51	Mekanisk	0,81	Mekanisk	-7
SF4	0,38	Elektropol.	opolerad	-	-3EP
SF4	0,38	Elektropol.	0,81	Mekanisk	-7EP

Andra ytfinheter kan ordnas mot kundspecifikationer.



ASME BPE 45° Böj

ASME BPE är en standard för Farmaceutisk, Bioteknisk och andra industrier med hygienkrav.

DB0929
120307

Rör i ASME BPE standard, i Syrafast AISI 316L stål.

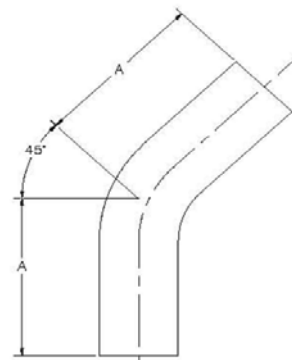
Materialcertifikat enligt EN 10204-3.1B

Ytfinhet enligt tabell nedan

45° Böj svetsändar, DT-8

Rör YD Tum	A Tum			Artikelnummer - *
1/2"	2 1/4"			60195-*
3/4"	2 1/4"			60196-*
1"	2 1/4"			60197-*
1 1/2"	2 1/2"			60198-*
2"	3"			60199-*
2 1/2"	3 3/8"			60200-*
3"	3 5/8"			60201-*
4"	4 1/2"			60202-*
6"	6 1/4"			60203-*

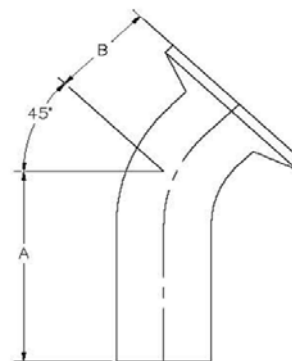
För andra dimensioner, kontakta Saniflex



45° Böj med 1 st. TC, DT-13

Rör YD Tum	A Tum			Artikelnummer - *
1/2"	2 1/4"	1"		60210-*
3/4"	2 1/4"	1"		60211-*
1"	2 1/4"	1 1/8"		60212-*
1 1/2"	2 1/2"	1 7/16"		60213-*
2"	3"	1 3/4"		60214-*
2 1/2"	3 3/8"	2 1/16"		60215-*
3"	3 5/8"	2 3/8"		60216-*
4"	4 1/2"	3 1/8"		60217-*
6"	6 1/4"	5 1/4"		60218-*

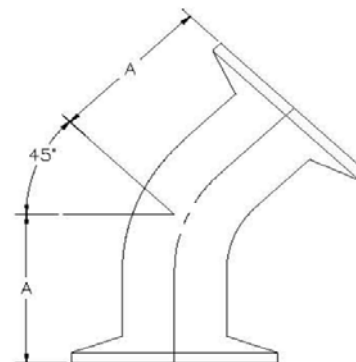
För 1" TC enligt A typ eller andra dimensioner, kontakta saniflex



45° Böj med 2 st. TC, DT-17

Rör YD Tum	A Tum			Artikelnummer - *
1/2"	1"			60225-*
3/4"	1"			60226-*
1"	1 1/8"			60227-*
1 1/2"	1 7/16"			60228-*
2"	1 3/4"			60229-*
2 1/2"	2 1/16"			60230-*
3"	2 3/8"			60231-*
4"	3 1/8"			60232-*
6"	5 1/4"			60233-*

För 1" TC enligt A typ eller andra dimensioner, kontakta saniflex



Ytfinish	ID		YD		Tillägg *
	µm	Polering	µm	Polering	
SF1	0,51	Mekanisk	opolerad	-	-3
SF1	0,51	Mekanisk	0,81	Mekanisk	-7
SF4	0,38	Elektropol.	opolerad	-	-3EP
SF4	0,38	Elektropol.	0,81	Mekanisk	-7EP

Andra ytfinheter kan ordnas mot kundspecifikationer.



saniflex ab

ASME BPE 90° Böj

ASME BPE är en standard för Farmaceutisk, bioteknisk och andra industrier med hygienkrav.

DB0930
120307

Rör i ASME BPE standard, i Syrafast AISI 316L stål.

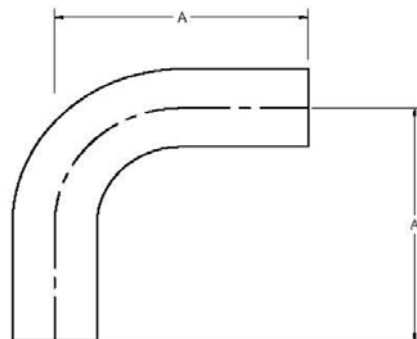
Materialcertifikat enligt EN 10204-3.1B

Ytfinhet enligt tabell nedan

90° Böj svetsändar, DT-7

Rör YD Tum	A Tum			Artikelnummer - *
1/2"	3"			60250-*
3/4"	3"			60251-*
1"	3"			60252-*
1 1/2"	3 3/4"			60253-*
2"	4 3/4"			60254-*
2 1/2"	5 1/2"			60255-*
3"	6 1/4"			60256-*
4"	8"			60257-*
6"	11 1/2"			60258-*

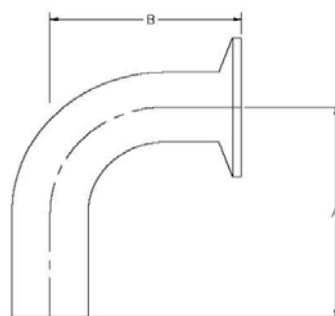
För andra dimensioner, kontakta Saniflex



90° Böj med 1xTC, DT-12

Rör YD Tum	A Tum	B Tum		Artikelnummer - *
1/2"	3"	1 5/8"		60265-*
3/4"	3"	1 5/8"		60266-*
1"	3"	2"		60267-*
1 1/2"	3 3/4"	2 3/4"		60268-*
2"	4 3/4"	3 1/2"		60269-*
2 1/2"	5 1/2"	4 1/4"		60270-*
3"	6 1/4"	5"		60271-*
4"	8"	6 5/8"		60272-*
6"	11 1/2"	10 1/2"		60273-*

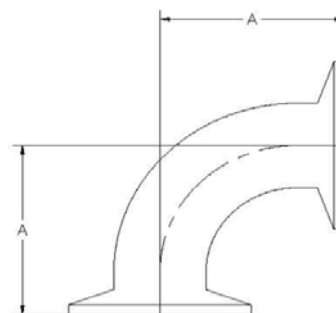
För 1" TC enligt A typ eller andra dimensioner, kontakta saniflex



90° Böj med 2xTC, DT-16

Rör YD Tum	A Tum			Artikelnummer - *
1/2"	1 5/8"			60280-*
3/4"	1 5/8"			60281-*
1"	2"			60282-*
1 1/2"	2 3/4"			60283-*
2"	3 1/2"			60284-*
2 1/2"	4 1/4"			60285-*
3"	5"			60286-*
4"	6 5/8"			60287-*
6"	10 1/2"			60288-*

För 1" TC enligt A typ eller andra dimensioner, kontakta saniflex



Ytfinish	ID		YD		Tillägg *
	µm	Polering	µm	Polering	
SF1	0,51	Mekanisk	opolerad	-	-3
SF1	0,51	Mekanisk	0,81	Mekanisk	-7
SF4	0,38	Elektropol.	opolerad	-	-3EP
SF4	0,38	Elektropol.	0,81	Mekanisk	-7EP

Andra ytfinheter kan ordnas mot kundspecifikationer.



ASME BPE T - Stycke

ASME BPE är en standard för Farmaceutisk, bioteknisk och andra industrier med hygienkrav.

DB0931
120307

Rör i ASME BPE standard, i Syrafast AISI 316L stål.

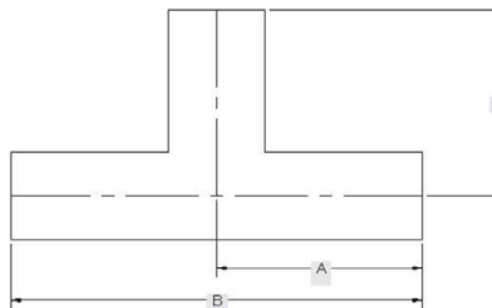
Materialcertifikat enligt EN 10204-3.1B

Ytfinhet enligt tabell nedan

T-stycke med svetsändar, DT-9

Rör YD Tum	A Tum	B Tum	Artikelnummer - *
1/2"	1 7/8"	3 3/4"	60305-*
3/4"	2"	4"	60306-*
1"	2 1/8"	4 1/4"	60307-*
1 1/2"	2 3/8"	4 3/4"	60308-*
2"	2 7/8"	5 3/4"	60309-*
2 1/2"	3 1/8"	6 1/4"	60310-*
3"	3 3/8"	6 3/4"	60311-*
4"	4 1/8"	8 1/4"	60312-*
6"	5 5/8"	11 1/4"	60313-*

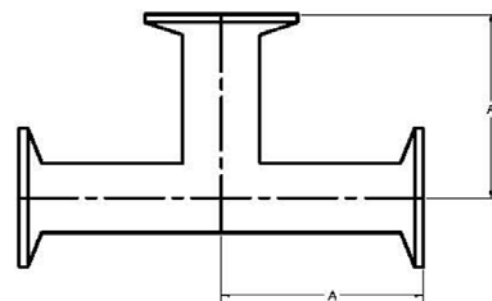
För andra dimensioner, kontakta Saniflex



T-stycke med 3xTC, DT-18

Rör YD Tum	A Tum	Artikelnummer - *
1/2"	2 1/4"	60320-*
3/4"	2 3/8"	60321-*
1"	2 5/8"	60322-*
1 1/2"	2 7/8"	60323-*
2"	3 3/8"	60324-*
2 1/2"	3 5/8"	60325-*
3"	3 7/8"	60326-*
4"	4 3/4"	60327-*
6"	7 1/8"	60328-*

För 1" TC enligt A typ eller andra dimensioner, kontakta saniflex

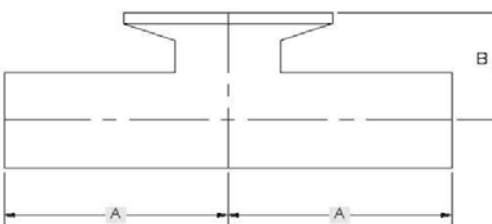


T-stycke, kort utstick med 1xTC, DT-15

Rör YD Tum	A Tum	B Tum	Artikelnummer - *
1/2" ♦	1 7/8"	1"	60335-*
3/4"	2"	1 1/8"	60336-*
1" ♦	2 1/8"	1 1/8"	60337-*
1 1/2" ♦	2 3/8"	1 3/8"	60338-*
2"	2 7/8"	1 5/8"	60339-*
2 1/2"	3 1/8"	1 7/8"	60340-*
3" ♦	3 3/8"	2 1/8"	60341-*
4" ♦	4 1/8"	2 3/4"	60342-*
6" ♦	5 5/8"	4 5/8"	60343-*

♦ = Möter ej mål i ASME BPE tabell DT-4

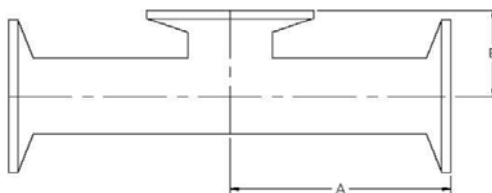
För 1" TC enligt A typ eller andra dimensioner, kontakta saniflex



T-stycke med kort utstick med 3xTC, DT-27

Rör YD Tum	A Tum	B Tum	Artikelnummer - *
1/2"	2 1/4"	1"	60350-*
3/4"	2 3/8"	1 1/8"	60351-*
1"	2 5/8"	1 1/8"	60352-*
1 1/2"	2 7/8"	1 3/8"	60353-*
2"	3 3/8"	1 5/8"	60354-*
2 1/2"	3 5/8"	1 7/8"	60355-*
3"	3 7/8"	2 1/8"	60356-*
4"	4 3/4"	2 3/4"	60357-*
6"	7 1/8"	4 5/8"	60358-*

För 1" TC enligt A typ eller andra dimensioner, kontakta saniflex



Ytfinish	ID		YD		Tillägg *
	µm	Polering	µm	Polering	
SF1	0,51	Mekanisk	opolerad	-	-3
SF1	0,51	Mekanisk	0,81	Mekanisk	-7
SF4	0,38	Elektropol.	opolerad	-	-3EP
SF4	0,38	Elektropol.	0,81	Mekanisk	-7EP

Andra ytfinheter kan ordnas mot kundspecifikationer.



ASME BPE T - Stycke med kort utstick eller med kort utstick reducerande

ASME BPE är en standard för Farmaceutisk, bioteknisk och andra industrier med hygienkrav.

DB0932
120307

Rör i ASME BPE standard, i Syrafast AISI 316L stål.

Materialcertifikat enligt EN 10204-3.1B

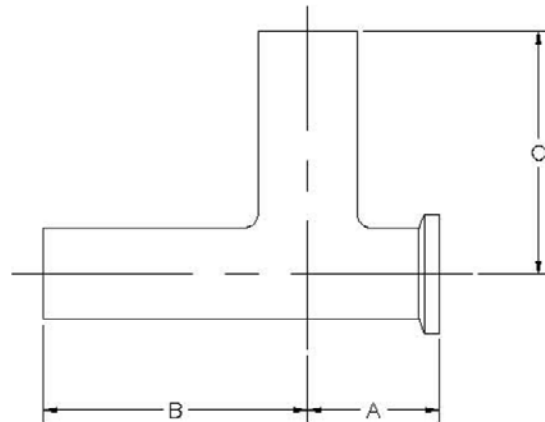
Ytfinhet enligt tabell nedan

T-stycke, Kort utstick(flödesriktn.) med 1xTC, DT-25

Rör YD Tum	A Tum	B Tum	C Tum	Artikelnummer - *
1/2" ♦	7/8"	1 3/4"	1 3/4"	60377-*
3/4"	1"	2"	2"	60378-*
1" ♦	1 1/8"	2 1/8"	2 1/8"	60379-*
1 1/2" ♦	1 3/8"	2 3/8"	2 3/8"	60380-*
2"	1 5/8"	2 5/8"	2 5/8"	60381-*
2 1/2"	1 7/8"	3 1/8"	3 1/8"	60382-*
3" ♦	2 1/8"	3 7/8"	3 7/8"	60383-*
4" ♦	2 3/4"	4 1/8"	4 1/8"	60384-*
6" ♦	4 5/8"	5 5/8"	5 5/8"	60385-*

♦ = Möter ej mål i ASME BPE tabell DT-4

För 1" TC enligt A typ eller andra dimensioner, kontakta saniflex

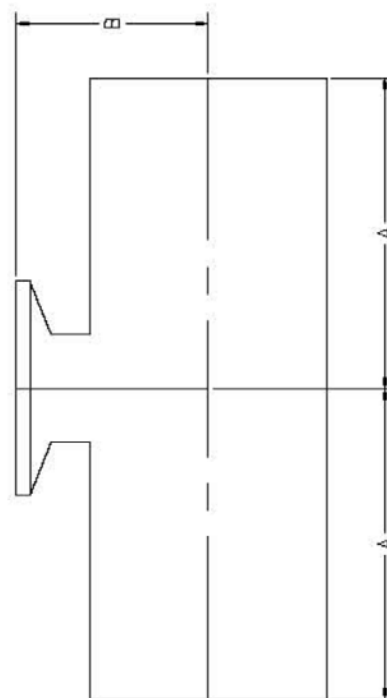


T-stycke, reducerande med kort utstick med 1xTC, DT-14

Rör YD Tum	A Tum	B Tum	Artikelnummer - *
3/4" x 1/2"	2"	1"	60395-*
1" x 1/2"	2 1/8"	1 1/8"	60396-*
1" x 3/4"	2 1/8"	1 1/8"	60397-*
1 1/2" x 1/2"	2 3/8"	1 3/8"	60398-*
1 1/2" x 3/4"	2 3/8"	1 3/8"	60399-*
1 1/2" x 1" ♦	2 3/8"	1 3/8"	60400-*
2" x 1/2"	2 7/8"	1 5/8"	60401-*
2" x 3/4"	2 7/8"	1 5/8"	60402-*
2" x 1"	2 7/8"	1 5/8"	60403-*
2" x 1 1/2"	2 7/8"	1 5/8"	60404-*
2 1/2" x 1/2"	3 1/8"	1 7/8"	60405-*
2 1/2" x 3/4"	3 1/8"	1 7/8"	60406-*
2 1/2" x 1"	3 1/8"	1 7/8"	60407-*
2 1/2" x 1 1/2"	3 1/8"	1 7/8"	60408-*
2 1/2" x 2"	3 1/8"	1 7/8"	60409-*
3" x 1/2"	3 3/8"	2 1/8"	60410-*
3" x 3/4"	3 3/8"	2 1/8"	60411-*
3" x 1"	3 3/8"	2 1/8"	60412-*
3" x 1 1/2"	3 3/8"	2 1/8"	60413-*
3" x 2"	3 3/8"	2 1/8"	60414-*
3" x 2 1/2"	3 3/8"	2 1/8"	60415-*
4" x 1/2"	4 1/8"	2 5/8"	60416-*
4" x 3/4"	4 1/8"	2 5/8"	60417-*
4" x 1"	4 1/8"	2 5/8"	60418-*
4" x 1 1/2"	4 1/8"	2 5/8"	60419-*
4" x 2"	4 1/8"	2 5/8"	60420-*
4" x 2 1/2"	4 1/8"	2 5/8"	60421-*
4" x 3"	4 1/8"	2 5/8"	60422-*
6" x 4"	5 5/8"	3 3/4"	60423-*

♦ = Möter ej mål i ASME BPE tabell DT-4

För 1" TC enligt A typ eller andra dimensioner, kontakta saniflex



Ytfinish	ID		YD		Tillägg *
	µm	Polering	µm	Polering	
SF1	0,51	Mekanisk	opolerad	-	-3
SF1	0,51	Mekanisk	0,81	Mekanisk	-7
SF4	0,38	Elektropol.	opolerad	-	-3EP
SF4	0,38	Elektropol.	0,81	Mekanisk	-7EP

Andra ytfinheter kan ordnas mot kundspecifikationer.



saniflex ab

ASME BPE T - Stycke Reducerande

ASME BPE är en standard för Farmaceutisk, bioteknisk och andra industrier med hygienkrav.

DB0933
120307

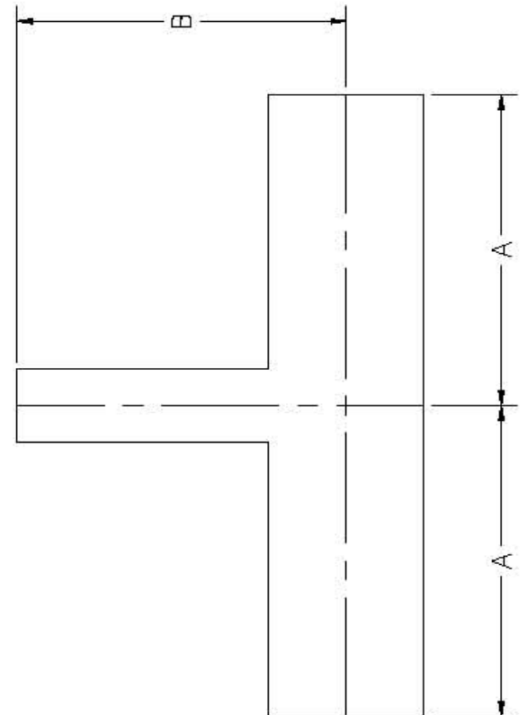
Rör i ASME BPE standard, i Syrafast AISI 316L stål.

Materialcertifikat enligt EN 10204-3.1B

Ytfinhet enligt tabell nedan

T-stycke, reducerande med svetsändar, DT-10

Rör YD Tum	A Tum	B Tum		Artikelnummer - *
3/4" x 1/2"	2"	2"		60450-*
1" x 1/2"	2 1/8"	2 1/8"		60451-*
1" x 3/4"	2 1/8"	2 1/8"		60452-*
1 1/2" x 1/2"	2 3/8"	2 3/8"		60453-*
1 1/2" x 3/4"	2 3/8"	2 3/8"		60454-*
1 1/2" x 1"	2 3/8"	2 3/8"		60455-*
2" x 1/2"	2 7/8"	2 5/8"		60456-*
2" x 3/4"	2 7/8"	2 5/8"		60457-*
2" x 1"	2 7/8"	2 5/8"		60458-*
2" x 1 1/2"	2 7/8"	2 5/8"		60459-*
2 1/2" x 1/2"	3 1/8"	2 7/8"		60460-*
2 1/2" x 3/4"	3 1/8"	2 7/8"		60461-*
2 1/2" x 1"	3 1/8"	2 7/8"		60462-*
2 1/2" x 1 1/2"	3 1/8"	2 7/8"		60463-*
2 1/2" x 2"	3 1/8"	2 7/8"		60464-*
3" x 1/2"	3 3/8"	3 1/8"		60465-*
3" x 3/4"	3 3/8"	3 1/8"		60466-*
3" x 1"	3 3/8"	3 1/8"		60467-*
3" x 1 1/2"	3 3/8"	3 1/8"		60468-*
3" x 2"	3 3/8"	3 1/8"		60469-*
3" x 2 1/2"	3 3/8"	3 1/8"		60470-*
4" x 1/2"	4 1/8"	3 5/8"		60471-*
4" x 3/4"	4 1/8"	3 5/8"		60472-*
4" x 1"	4 1/8"	3 5/8"		60473-*
4" x 1 1/2"	4 1/8"	3 5/8"		60474-*
4" x 2"	4 1/8"	3 7/8"		60475-*
4" x 2 1/2"	4 1/8"	3 7/8"		60476-*
4" x 3"	4 1/8"	3 7/8"		60477-*
6" x 4"	5 5/8"	5 1/8"		60478-*



För andra dimensioner, kontakta Saniflex

Ytfinish	ID		YD		Tillägg *
	µm	Polering	µm	Polering	
SF1	0,51	Mekanisk	opolerad	-	-3
SF1	0,51	Mekanisk	0,81	Mekanisk	-7
SF4	0,38	Elektropol.	opolerad	-	-3EP
SF4	0,38	Elektropol.	0,81	Mekanisk	-7EP

Andra ytfinheter kan ordnas mot kundspecifikationer.



saniflex ab

ASME BPE Instrument T - Stycke

ASME BPE är en standard för Farmaceutisk, bioteknisk och andra industrier med hygienkrav.

DB0934
120307

Rör i ASME BPE standard, i Syrafast AISI 316L stål.

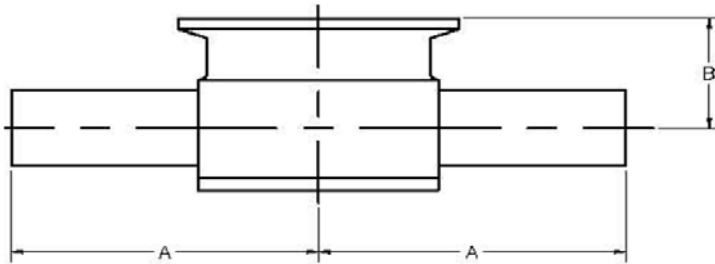
Materialcertifikat enligt EN 10204-3.1B

Ytfinhet enligt nedstående tabell

Instrument T-stycke med 1xTC, DT-28

Rör YD	A Inch	B Inch		Artikelnummer - *
1/2" x 1 1/2"	2 1/2"	7/8"		60900-*
1/2" x 2"	2 3/4"	1"		60901-*
3/4" x 1 1/2"	2 1/2"	1"		60904-*
3/4" x 2"	2 3/4"	1 1/8"		60905-*
1" x 1 1/2"	2 1/2"	1 1/8"		60907-*
1" x 2"	2 3/4"	1 1/4"		60908-*
1 1/2" x 2"	2 3/4"	1 1/2"		60910-*

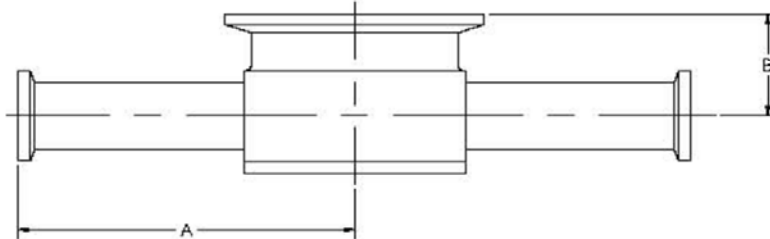
För andra dimensioner, kontakta Saniflex



Instrument T-stycke med 3xTC, DT-29

Rör YD	A Inch	B Inch		Artikelnummer - *
1/2" x 1 1/2"	3"	7/8"		60927-*
1/2" x 2"	3 1/4"	1"		60928-*
3/4" x 1 1/2"	3"	1"		60931-*
3/4" x 2"	3 1/4"	1 1/8"		60932-*
1" x 1 1/2"	3"	1 1/8"		60934-*
1" x 2"	3 1/4"	1 1/4"		60935-*
1 1/2" x 2"	2 3/4"	1 1/2"		60937-*

För 1" TC enligt A typ eller andra dimensioner, kontakta saniflex



Ytfinish	ID		YD		Tillägg *
	µm	Polering	µm	Polering	
SF1	0,51	Mekanisk	opolerad	-	-3
SF1	0,51	Mekanisk	0,81	Mekanisk	-7
SF4	0,38	Elektropol.	opolerad	-	-3EP
SF4	0,38	Elektropol.	0,81	Mekanisk	-7EP

Andra ytfinheter kan ordnas mot kundspecifikationer.



ASME BPE Kors

ASME BPE är en standard för Farmaceutisk, bioteknisk och andra industrier med hygienkrav.

DB0935
120307

Rör i ASME BPE standard, i Syrafast AISI 316L stål.

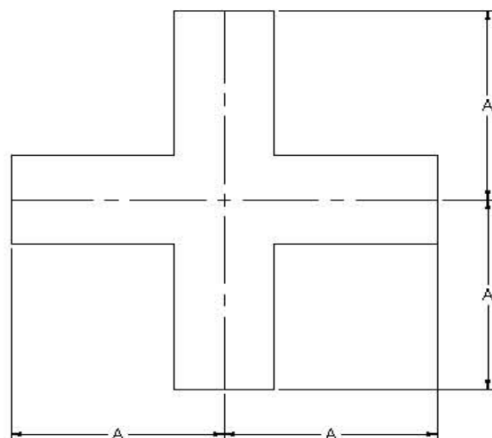
Materialcertifikat enligt EN 10204-3.1B

Ytfinhet enligt tabell nedan

Kors med svetsändar, DT-9

Rör YD Tum	A Tum			Artikelnummer - *
1/2"	1 7/8"			60550-*
3/4"	2"			60551-*
1"	2 1/8"			60552-*
1 1/2"	2 3/8"			60553-*
2"	2 7/8"			60554-*
2 1/2"	3 1/8"			60555-*
3"	3 3/8"			60556-*
4"	4 1/8"			60557-*
6"	5 5/8"			60558-*

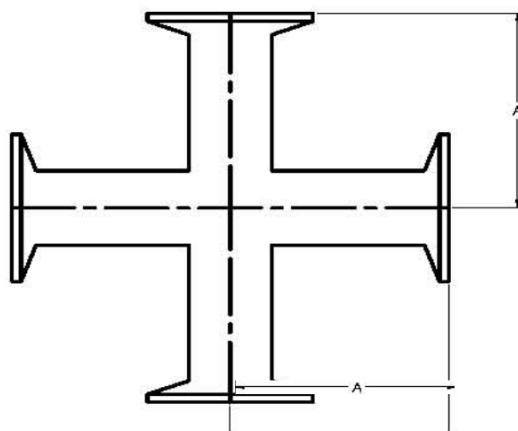
För andra dimensioner, kontakta Saniflex



Kors med 4xTC, DT-18

Rör YD Tum	A Tum			Artikelnummer - *
1/2"	2 1/4"			60565-*
3/4"	2 3/8"			60566-*
1"	2 5/8"			60567-*
1 1/2"	2 7/8"			60568-*
2"	3 3/8"			60569-*
2 1/2"	3 5/8"			60560-*
3"	3 7/8"			60561-*
4"	4 3/4"			60562-*
6"	7 1/8"			60563-*

För 1" TC enligt A typ eller andra dimensioner, kontakta saniflex



Ytfinish	ID		YD		Tillägg *
	µm	Polering	µm	Polering	
SF1	0,51	Mekanisk	opolerad	-	-3
SF1	0,51	Mekanisk	0,81	Mekanisk	-7
SF4	0,38	Elektropol.	opolerad	-	-3EP
SF4	0,38	Elektropol.	0,81	Mekanisk	-7EP

Andra ytfinheter kan ordnas mot kundspecifikationer.



saniflex ab

ASME BPE Reducering Koncentrisk

ASME BPE är en standard för Farmaceutisk, bioteknisk och andra industrier med hygienkrav.

DB0936
120307

Rör i ASME BPE standard, i Syrafast AISI 316L stål.

Materialcertifikat enligt EN 10204-3.1B

Ytfinhet enligt tabell nedan

Reducerande Koncentrisk med svetsändar, DT-11

Rör YD Tum	A Tum		Artikelnummer - *
3/4" x 1/2"	4"		60600.*
1" x 1/2"	4 1/2"		60601.*
1" x 3/4"	4"		60602.*
1 1/2" x 1/2"	•		60603.*
1 1/2" x 3/4"	5"		60604.*
1 1/2" x 1"	5"		60605.*
2" x 1/2"	•		60606.*
2" x 3/4"	•		60607.*
2" x 1"	7 1/4"		60608.*
2" x 1 1/2"	5 1/4"		60609.*
2 1/2" x 1/2"	•		60610.*
2 1/2" x 3/4"	•		60611.*
2 1/2" x 1"	•		60612.*
2 1/2" x 1 1/2"	7 1/4"		60613.*
2 1/2" x 2"	5 1/2"		60614.*
3" x 1"	•		60615.*
3" x 1 1/2"	9 1/4"		60616.*
3" x 2"	7 1/2"		60617.*
3" x 2 1/2"	5 1/2"		60618.*
4" x 1"	•		60619.*
4" x 1 1/2"	•		60620.*
4" x 2"	11 3/4"		60621.*
4" x 2 1/2"	9 3/4"		60622.*
4" x 3"	7 3/4"		60623.*

* = Visas inte längre i ASME BPE. Ring för dimension.

För andra dimensioner, kontakta Saniflex

Reducerande Koncentrisk med 1xTC, DT-26

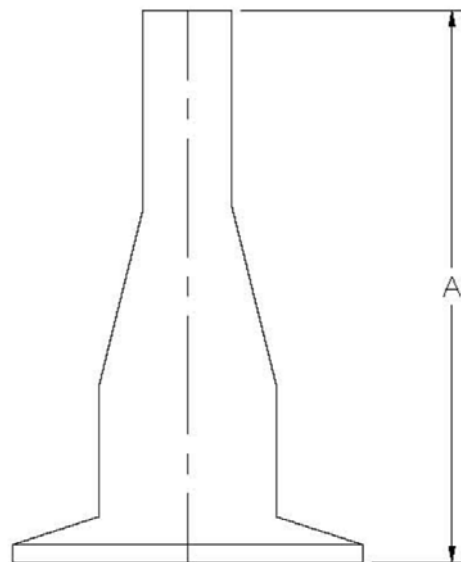
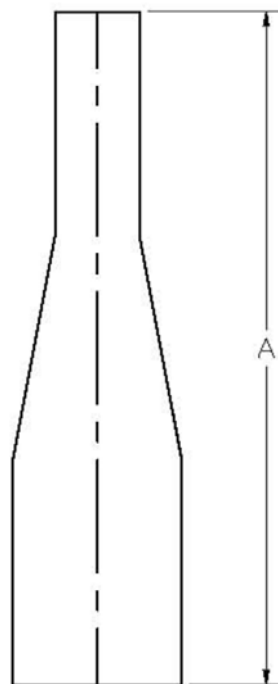
Rör YD Tum	A Tum		Artikelnummer - *
3/4" x 1/2"	3"		60635.*
1" x 1/2"	3 1/2"		60636.*
1" x 3/4"	3"		60637.*
1 1/2" x 1/2"	•		60638.*
1 1/2" x 3/4"	4"		60639.*
1 1/2" x 1"	4"		60640.*
2" x 1/2"	•		60641.*
2" x 3/4"	•		60642.*
2" x 1"	6"		60643.*
2" x 1 1/2"	4"		60644.*
2 1/2" x 1/2"	•		60645.*
2 1/2" x 3/4"	•		60646.*
2 1/2" x 1"	•		60647.*
2 1/2" x 1 1/2"	6"		60648.*
2 1/2" x 2"	4 1/4"		60649.*
3" x 1"	•		60650.*
3" x 1 1/2"	8"		60651.*
3" x 2"	6 1/4"		60652.*
3" x 2 1/2"	4 1/4"		60653.*
4" x 1"	•		60654.*
4" x 1 1/2"	•		60655.*
4" x 2"	10 3/8"		60656.*
4" x 2 1/2"	8 3/8"		60657.*
4" x 3"	6 3/8"		60658.*
6" x 4"	9"		60659.*

* = Visas inte längre i ASME BPE. Ring för dimension.

För 1" TC enligt A typ eller andra dimensioner, kontakta saniflex

Ytfinish	ID		YD		Tillägg *
	µm	Polering	µm	Polering	
SF1	0,51	Mekanisk	opolerad	-	-3
SF1	0,51	Mekanisk	0,81	Mekanisk	-7
SF4	0,38	Elektropol.	opolerad	-	-3EP
SF4	0,38	Elektropol.	0,81	Mekanisk	-7EP

Andra ytfinheter kan ordnas mot kundspecifikationer.



saniflex ab

ASME BPE Reducering Excentrisk

ASME BPE är en standard för Farmaceutisk, bioteknisk och andra industrier med hygienkrav.

DB0937
120307

Rör i ASME BPE standard, i Syrafast AISI 316L stål.

Materialcertifikat enligt EN 10204-3.1B

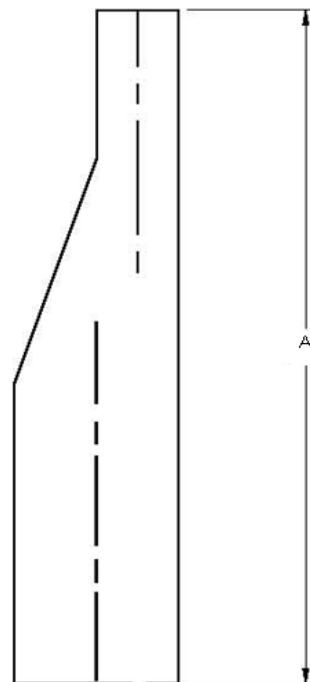
Ytfinhet enligt tabell nedan

Reducerande Excentrisk med svetsändar, DT-11

Rör YD Tum	A Tum			Artikelnummer - *
3/4" x 1/2"	4"			60705-*
1" x 1/2"	4 1/2"			60706-*
1" x 3/4"	4"			60707-*
1 1/2" x 1/2"	•			60703-*
1 1/2" x 3/4"	5"			60704-*
1 1/2" x 1"	5"			60705-*
2" x 1/2"	•			60706-*
2" x 3/4"	•			60707-*
2" x 1"	7 1/4"			60708-*
2" x 1 1/2"	5 1/4"			60709-*
2 1/2" x 1/2"	•			60710-*
2 1/2" x 3/4"	•			60711-*
2 1/2" x 1"	•			60712-*
2 1/2" x 1 1/2"	7 1/4"			60713-*
2 1/2" x 2"	5 1/2"			60714-*
3" x 1"	•			60715-*
3" x 1 1/2"	9 1/4"			60716-*
3" x 2"	7 1/2"			60717-*
3" x 2 1/2"	5 1/2"			60718-*
4" x 1"	•			60719-*
4" x 1 1/2"	•			60720-*
4" x 2"	11 3/4"			60721-*
4" x 2 1/2"	9 3/4"			60722-*
4" x 3"	7 3/4"			60723-*
6" x 4"	10"			60724-*

• = Visas inte längre i ASME BPE. Ring för dimension.

För andra dimensioner, kontakta Saniflex

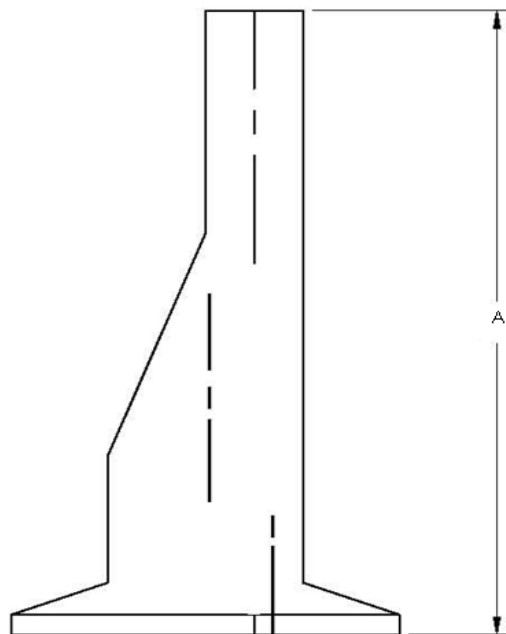


Reducerande Excentrisk med 1xTC, DT-26

Rör YD Tum	A Tum			Artikelnummer - *
3/4" x 1/2"	3"			60735-*
1" x 1/2"	3 1/2"			60736-*
1" x 3/4"	3"			60737-*
1 1/2" x 1/2"	•			60738-*
1 1/2" x 3/4"	4"			60739-*
1 1/2" x 1"	4"			60740-*
2" x 1/2"	•			60741-*
2" x 3/4"	•			60742-*
2" x 1"	6"			60743-*
2" x 1 1/2"	4"			60744-*
2 1/2" x 1/2"	•			60745-*
2 1/2" x 3/4"	•			60746-*
2 1/2" x 1"	•			60747-*
2 1/2" x 1 1/2"	6"			60748-*
2 1/2" x 2"	4 1/4"			60749-*
3" x 1"	•			60750-*
3" x 1 1/2"	8"			60751-*
3" x 2"	6 1/4"			60752-*
3" x 2 1/2"	4 1/4"			60753-*
4" x 1"	•			60754-*
4" x 1 1/2"	•			60755-*
4" x 2"	10 3/8"			60756-*
4" x 2 1/2"	8 3/8"			60757-*
4" x 3"	6 3/8"			60758-*
6" x 4"	9"			60759-*

• = Visas inte längre i ASME BPE. Ring för dimension.

För 1" TC enligt A typ eller andra dimensioner, kontakta saniflex



Ytfinish	ID		YD		Tillägg *
	µm	Polering	µm	Polering	
SF1	0,51	Mekanisk	opolerad	-	-3
SF1	0,51	Mekanisk	0,81	Mekanisk	-7
SF4	0,38	Elektropol.	opolerad	-	-3EP
SF4	0,38	Elektropol.	0,81	Mekanisk	-7EP

Andra ytfinheter kan ordnas mot kundspecifikationer.



saniflex ab

ASME BPE Reducering Koncentrisk Och Excentrisk med TC

ASME BPE är en standard för Farmaceutisk, bioteknisk och andra industrier med hygienkrav.

DB0938
120307

Rör i ASME BPE standard, i Syrafast AISI 316L stål.

Materialcertifikat enligt EN 10204-3.1B

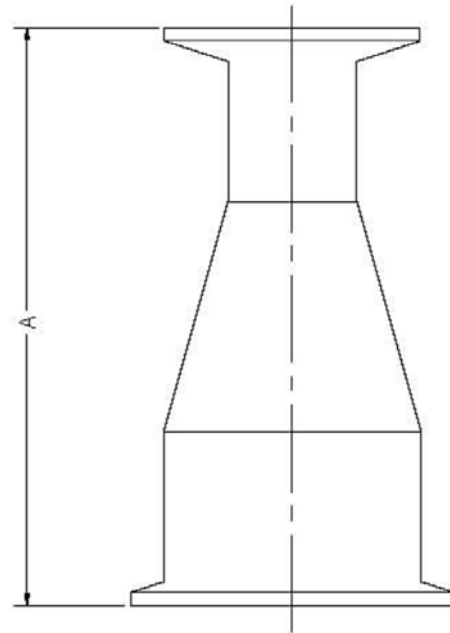
Ytfinhet enligt nedstående tabell

Reducerande Koncentrisk med 2xTC, DT-21

Rör YD Inch	A Inch		Artikelnummer - *
3/4" x 1/2"	2"		60800-*
1" x 1/2"	2 1/2"		60801-*
1" x 3/4"	2"		60802-*
1 1/2" x 1/2"	•		60803-*
1 1/2" x 3/4"	3"		60804-*
1 1/2" x 1"	3"		60805-*
2" x 1/2"	•		60806-*
2" x 3/4"	•		60807-*
2" x 1"	5"		60808-*
2" x 1 1/2"	3"		60809-*
2 1/2" x 1/2"	•		60810-*
2 1/2" x 3/4"	•		60811-*
2 1/2" x 1"	•		60812-*
2 1/2" x 1 1/2"	5"		60813-*
2 1/2" x 2"	3"		60814-*
3" x 1"	•		60815-*
3" x 1 1/2"	7"		60816-*
3" x 2"	5"		60817-*
3" x 2 1/2"	3"		60818-*
4" x 1"	•		60819-*
4" x 1 1/2"	•		60820-*
4" x 2"	9 1/8"		60821-*
4" x 2 1/2"	7 1/8"		60822-*
4" x 3"	5 1/8"		60823-*
6" x 4"	7 5/8"		60824-*

* = Visas inte längre i ASME BPE. Ring för dimension.

För 1" TC enligt A typ eller andra dimensioner, kontakta saniflex

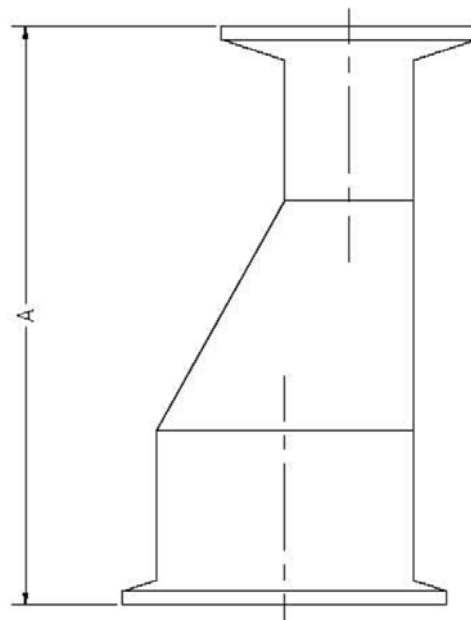


Reducerande Excentrisk med 2xTC, DT-21

Rör YD Inch	A Inch		Artikelnummer - *
3/4" x 1/2"	2"		60834-*
1" x 1/2"	2 1/2"		60835-*
1" x 3/4"	2"		60836-*
1 1/2" x 1/2"	•		60837-*
1 1/2" x 3/4"	3"		60838-*
1 1/2" x 1"	3"		60839-*
2" x 1/2"	•		60840-*
2" x 3/4"	•		60841-*
2" x 1"	5"		60842-*
2" x 1 1/2"	3"		60843-*
2 1/2" x 1/2"	•		60844-*
2 1/2" x 3/4"	•		60845-*
2 1/2" x 1"	•		60846-*
2 1/2" x 1 1/2"	5"		60847-*
2 1/2" x 2"	3"		60848-*
3" x 1"	•		60849-*
3" x 1 1/2"	7"		60850-*
3" x 2"	5"		60851-*
3" x 2 1/2"	3"		60852-*
4" x 1"	•		60853-*
4" x 1 1/2"	•		60854-*
4" x 2"	9 1/8"		60855-*
4" x 2 1/2"	7 1/8"		60856-*
4" x 3"	5 1/8"		60857-*
6" x 4"	7 5/8"		60858-*

* = Visas inte längre i ASME BPE. Ring för dimension.

För 1" TC enligt A typ eller andra dimensioner, kontakta saniflex



Ytfinish	ID		YD		Tillägg *
	µm	Polering	µm	Polering	
SF1	0,51	Mekanisk	opolerad	-	-3
SF1	0,51	Mekanisk	0,81	Mekanisk	-7
SF4	0,38	Elektropol.	opolerad	-	-3EP
SF4	0,38	Elektropol.	0,81	Mekanisk	-7EP

Andra ytfinheter kan ordnas mot kundspecifikationer.



saniflex ab

ASME BPE U-böjar

ASME BPE är en standard för Farmaceutisk, bioteknisk och andra industrier med hygienkrav.

DB0939

120307

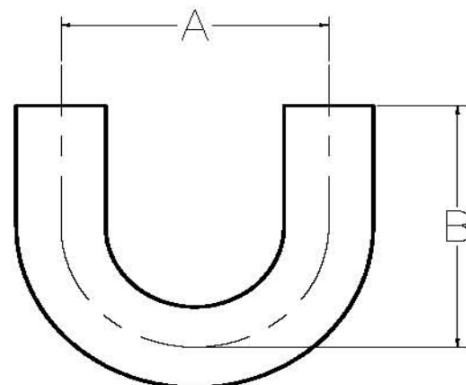
Rör i ASME BPE standard, i Syrafast AISI 316L stål.

Materialcertifikat enligt EN 10204-3.1B

Ytfinhet enligt tabell nedan

U-Böj med svetsändar, DT-23

Rör YD	A Inch	B Inch		Artikelnummer - *
1/4" ♦	4 1/2"	2 5/8"		60975-*
3/8" ♦	4 1/2"	2 5/8"		60976-*
1/2" ♦	4 1/2"	3"		60977-*
3/4" ♦	4 1/2"	3"		60978-*
1"	3"	3"		60979-*
1 1/2"	4 1/2"	4 1/2"		60980-*
2"	6"	5"		60981-*
2 1/2"	7 1/2"	5 3/4"		60982-*
3"	9"	6 1/2"		60983-*
4"	12"	8 1/2"		60984-*
6"	18"	11 1/2"		60985-*

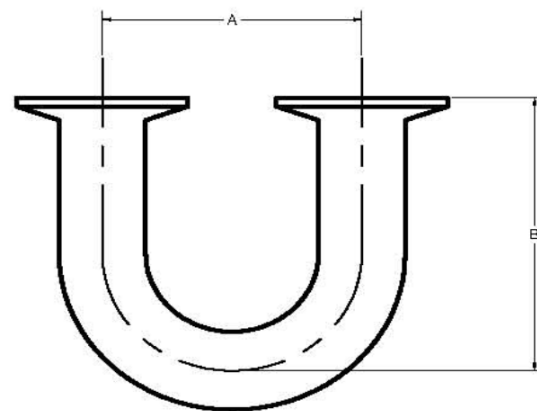


♦ = Möter ej mål i ASME BPE tabell DT-4

För andra dimensioner, kontakta Saniflex

U-Böj med 2xTC, DT-24

Rör YD	A Inch	B Inch		Artikelnummer - *
1/2"	4 1/2"	3 1/2"		60990-*
3/4"	4 1/2"	3 1/2"		60991-*
1"	3"	3 1/2"		60992-*
1 1/2"	4 1/2"	5"		60993-*
2"	6"	5 1/2"		60994-*
2 1/2"	7 1/2"	6 1/4"		60995-*
3"	9"	7"		60996-*
4"	12"	9 1/8"		60997-*
6"	18"	13"		60998-*



För 1" TC enligt A typ eller andra dimensioner, kontakta saniflex

Ytfinish	ID		YD		Tillägg *
	µm	Polering	µm	Polering	
SF1	0,51	Mekanisk	opolerad	-	-3
SF1	0,51	Mekanisk	0,81	Mekanisk	-7
SF4	0,38	Elektropol.	opolerad	-	-3EP
SF4	0,38	Elektropol.	0,81	Mekanisk	-7EP

Andra ytfinheter kan ordnas mot kundspecifikationer.



saniflex ab

ASME BPE T - Stycke Reducerande med TC

ASME BPE är en standard för Farmaceutisk, bioteknisk och andra industrier med hygienkrav.

DB0940
120307

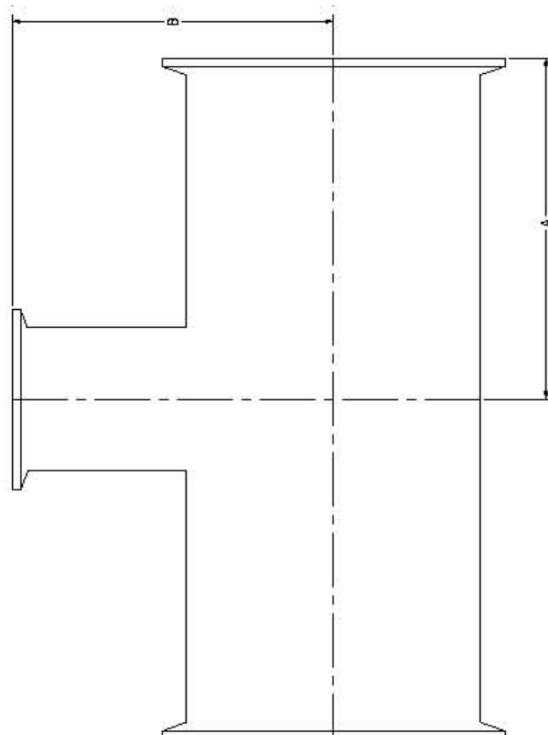
Rör i ASME BPE standard, i Syrafast AISI 316L stål.

Materialcertifikat enligt EN 10204-3.1B

Ytfinhet enligt tabell nedan

T-stycke, reducerande med 3xTC, DT-19

Rör YD Tum	A Tum	B Tum	Artikelnummer - *
3/4" x 1/2"	2 1/2"	2 1/2"	60485-*
1" x 1/2"	2 5/8"	2 5/8"	60486-*
1" x 3/4"	2 5/8"	2 5/8"	60487-*
1 1/2" x 1/2"	2 7/8"	2 7/8"	60488-*
1 1/2" x 3/4"	2 7/8"	2 7/8"	60489-*
1 1/2" x 1"	2 7/8"	2 7/8"	60490-*
2" x 1/2"	3 3/8"	3 1/8"	60491-*
2" x 3/4"	3 3/8"	3 1/8"	60492-*
2" x 1"	3 3/8"	3 1/8"	60493-*
2" x 1 1/2"	3 3/8"	3 1/8"	60494-*
2 1/2" x 1/2"	3 5/8"	3 3/8"	60495-*
2 1/2" x 3/4"	3 5/8"	3 3/8"	60496-*
2 1/2" x 1"	3 5/8"	3 3/8"	60497-*
2 1/2" x 1 1/2"	3 5/8"	3 3/8"	60498-*
2 1/2" x 2"	3 5/8"	3 3/8"	60499-*
3" x 1/2"	3 7/8"	3 5/8"	60500-*
3" x 3/4"	3 7/8"	3 5/8"	60501-*
3" x 1"	3 7/8"	3 5/8"	60502-*
3" x 1 1/2"	3 7/8"	3 5/8"	60503-*
3" x 2"	3 7/8"	3 7/8"	60504-*
3" x 2 1/2"	3 7/8"	3 7/8"	60505-*
4" x 1/2"	4 3/4"	4 1/8"	60506-*
4" x 3/4"	4 3/4"	4 1/8"	60507-*
4" x 1"	4 3/4"	4 1/8"	60508-*
4" x 1 1/2"	4 3/4"	4 1/8"	60509-*
4" x 2"	4 3/4"	4 3/8"	60510-*
4" x 2 1/2"	4 3/4"	4 3/8"	60511-*
4" x 3"	4 3/4"	4 3/8"	60512-*
6" x 4"	7 1/8"	5 3/4"	60513-*



För 1" TC enligt A typ eller andra dimensioner, kontakta saniflex

Ytfinish	ID		YD		Tillägg *
	µm	Polering	µm	Polering	
SF1	0,51	Mekanisk	opolerad	-	-3
SF1	0,51	Mekanisk	0,81	Mekanisk	-7
SF4	0,38	Elektropol.	opolerad	-	-3EP
SF4	0,38	Elektropol.	0,81	Mekanisk	-7EP

Andra ytfinheter kan ordnas mot kundspecifikationer.



Saniflex Sample Valve

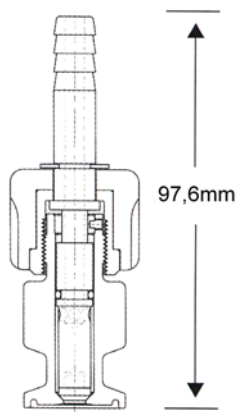
Aseptisk provtagningsventil

DB0673
101125

Aseptisk ventil speciellt framtagen för provtagning i aseptiska processer inom läkemedels- och livsmedelsindustrin. Kompakt design erbjuder extremt liten dödvolum vilket ger exakt mängd prov vid varje tillfälle. Konisk PTFE säte med viton-o-ring ger en tät och säker tätning vid höga tryck och temperaturer. Ventilens vred har ett mekaniskt stopp som förhindrar att ventilensätet kan lossna från kopplingen och orsaka skada på person eller produkt.

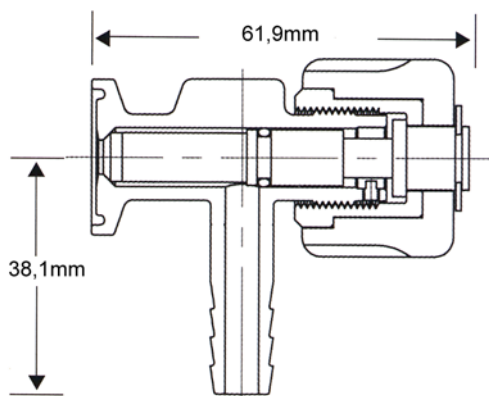
Tekniska data:

Material:	Syrafast stål, AISI 316L (med heatnr och materialintyg 3.1.B)
Ytfinhet:	Std: Ra 0,6 µm Tillval: Elpolering Ra 0,4µm
Säte:	PTFE fluorpolymer (FDA listat)
Tätning:	Std: Viton o-ring (FDA listat) Tillval: EPDM o-ring (FDA-listat)
Vred:	Svart Ultem® (Polyetherimide)
Temperatur:	Max 160°C
Sterilisering:	In-situ 125°C Autoklavering 121°C (utan nylonvred)
Tryck:	27 bar
Dimensioner:	Se tabell nedan
Anslutning:	Std: TC klämläns Tillval: Svets x slangnippel



Tabell In-Line

TC-anslutning	1/4" slangoliv	3/8" slangoliv	1/2" slangoliv
1/2"	380505-14IN	380505-38IN	380505-12IN
3/4"	380507-14IN	380507-38IN	380507-12IN
1"	380510-14IN	380510-38IN	380510-12IN
1-1/2"	380515-14IN	380515-38IN	380515-12IN
2"	380520-14IN	380520-38IN	380520-12IN
2-1/2"	380525-14IN	380525-38IN	380525-12IN
3"	380530-14IN	380530-38IN	380530-12IN
4"	380540-14IN	380540-38IN	380540-12IN



Tabell Vinkel

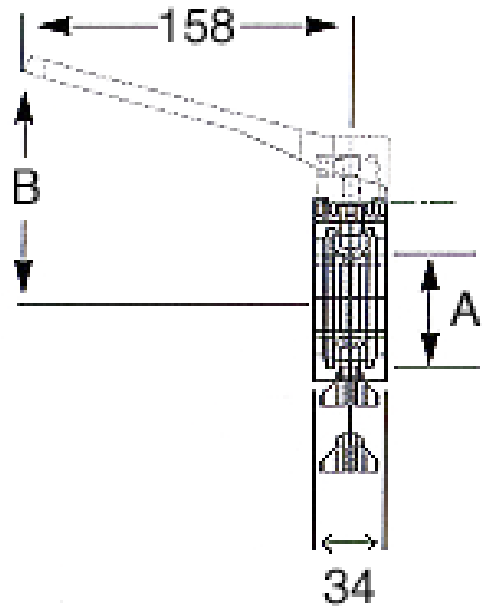
TC-anslutning	1/4" slangoliv	3/8" slangoliv	1/2" slangoliv
1/2"	380505-14	380505-38	380505-12
3/4"	380507-14	380507-38	380507-12
1"	380510-14	380510-38	380510-12
1-1/2"	380515-14	380515-38	380515-12
2"	380520-14	380520-38	380520-12
2-1/2"	380525-14	380525-38	380525-12
3"	380530-14	380530-38	380530-12
4"	380540-14	380540-38	380540-12

Kompakta spjällventiler med TC anslutningar

Saniflex aseptiska spjällventiler har en mycket kompakt konstruktion. Inbyggnadsmåttet är endast 34mm för samtliga ventilstorlekar.

Ventilens hus är utformat som ett klämflänsförband vilket ger få delar, enkel demontering och ren design. Huset monteras direkt på standard Tri-Clamp komponenter som t ex rör, T-stycken och böjar.

Spjället i syrafast stål är helt integrerat med axeln vilket ger säker funktion. Loppet och spjället är utformat för maximal öppen yta och minimal turbulens.



Benämningar och dimensioner

Storlek	Benämning	A	B
1"	SANV02-100*	25,4	101,5
1½"	SANV02-150*	38,1	101,5
2"	SANV02-200*	50,8	115
2½"	SANV02-250*	63,5	121,5
3"	SANV02-300*	76,2	127,8
4"	SANV02-400*	101,6	141,5

*Packningsmaterial: - =Silikon (std) V= Viton

Detaljer

Nr	Detalj	Material
1	Ventilhus, övre halva	SS 304
2	Ventilhus, nedre halva	SS 304
3	Spjäll/axel	SS 316L
4	Packning	Silikon alt Viton
5	Skruv (2)	SS 304
6	Vingmuttrar (2)	SS 304
7	Vred	SS 304
8	Koppling för vred	SS 304

