

# Saniflex TC Synglas

## Demonterbara synglas för klämflänsar

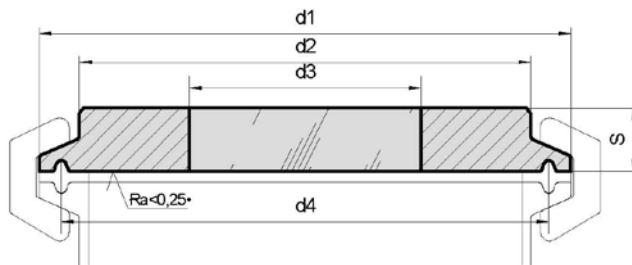
Saniflex synglas är tillverkad i ett högkvalitativt ringmaterial i syrafast stål med ett ikrympt borosilikatglas. Synglasen klarar höga tryck även vid förhöjda temperaturer och kan därför CIP/SIP steriliseras.

Den mediaberörda ytan är extremt slät utan svårsanerade kanter. Synglasen är speciellt lämpade för applikationer med höga renhets- eller sterilkraav.

Monteringen med klämflänsförband typ TC gör dem enkla att montera och demontera.



### Synglas för klämfläns (TC, Tri-Clover anslutning)



- Extremt kompakt konstruktion
- Snabb och enkel installation
- Resistent mot stötar och temperatur
- Syrafast stål 316L, Hastelloy C-22 eller C-4
- För livsmedel, läkemedel och sterila applikationer
- Materialintyg EN 10204-3.1B

Storlek		Benämning	d1	d2	d3	d4	S	Max arb.tryck bar
DIN	Inch							
-	1/2", 3/4"	CSG*-075	25,0	18	10	18,0	10	25
10/15/20	-	CSG*-DN-34MM	34,0	21	12	27,5	7	25
25/32/40	1", 1 1/2"	CSG*-150	50,5	41	25	43,5	10	16
50	2"	CSG*-200	64,0	52	30	56,5	10	16
-	2 1/2"	CSG*-250	77,5	69	35	70,5	10	16
65	3"	CSG*-300	91,0	76	40	83,5	10	16
80	3 1/2"	CSG*-350	106,0	90	50	97,0	10	10
100	4"	CSG*-400	119,0	101	55	110,0	12	10
-	4 1/2"	CSG*-450	130,0	114	60	122,0	16	10
-	5"	CSG*-500	144,5	127	65	134,5	16	10
125	-	CSG*-DN-155MM	155,0	138	70	146,0	16	6
-	6"	CSG*-600	167,0	152	75	156,5	16	6
150	-	CSG*-DN-183MM	183,0	160	75	174,3	16	6
-	8"	CSG*-800	217,5	198	100	207,4	18	6
200	-	CSG*-DN-233MM	233,5	210	100	225,1	18	6
-	10"	CSG*-1000	268,0	245	120	257,8	20	6
250	-	CSG*-DN-287MM	287,5	266	120	278,4	20	6
-	12"	CSG*-1200	319,3	300	140	309,1	22	6
300	-	CSG*-DN-338MM	338,3	316	140	328,4	22	6

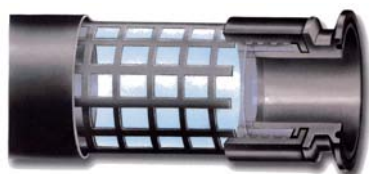
\* S = Syrafast stålring 2H = Hastelloy C-22 stålring 4H = Hastelloy C-4 stålring

Ringmaterial:	Duplex SS (1.4462) Hastalloy C-22 (2.4602) Hastalloy C-4 (2.4610)	Arb.temp. -30°C till +280°C Arb.temp. -60°C till +300°C Arb.temp. -60°C till +300°C
Glasskvalitet:	Borsilikatglas enligt DIN 7080	
Max tryck:	Enligt PED 97/23/EG02/98, Module H (DIN/EN/ISO 9001) Se tryck i tabell	
Glass/metal:	Enligt DIN 7079	
Anslutning:	Klämflänskoppling (typ Tri-Clover) enligt DIN 32 676 / ISO 2852	

### Några exempel på andra synglas i vårt sortiment:



FEP fluoropolymer utan stödbur



FEP fluoropolymer med stödbur



Synglas i Polysulfon med flänsar



Synglas med stor öppning



FEP synglas monterade på slang  
för TC klämfläns

# Saniflex FEP Synglas

## In-Line synglas med eller utan stödbur

DB0725  
110209

Saniflex synglas är robusta och passar utmärkt i aseptiska, aggressiva och mekaniskt påfrestande applikationer. Synglasen klarar hög och låg temperatur, har utmärkt trycktålighet och påverkas inte av UV- eller solljus. Synglasens släta insida underlättar rengöring och ger dessutom ett utmärkt vätskeflöde med liten tryckförlust.

Ingående material håller hög renhet och möter kraven enligt FDA och USP klass VI.

### FEP fluorpolymer utan stödbur



- Säker och okrossbar
- Robust konstruktion, slag- och vibrationstålig
- Klarar från – 75°C till 215°C
- Slät enkelt rengöringsbar yta
- Korrosionsbeständig
- Ändrar inte färg med tiden
- UV- och solljusbeständiga
- Valfri längd med TC ansl. i SS 316L

Artikelnummer	Benämning	Storlek, tum	ID, mm	Arb.tryck (bar) 20°C
16536	SAN-12RFSG	3/4"	15,7	12,3
16538	SAN-16RFSG	1"	22,1	8,6
16540	SAN-24RFSG	1½"	34,8	7,2
16542	SAN-32RFSG	2"	47,5	5,0
16544	SAN-48RFSG	3"	72,9	2,7
16546	SAN-64RFSG	4"	98,3	2,0

### FEP fluorpolymer med stödbur för höga tryck



- Säker och okrossbar
- Klarar höga tryck vid förhöjda temperaturer
- Robust konstruktion, slag- och vibrationstålig
- Klarar från – 75°C till 215°C
- Slät enkelt rengöringsbar yta
- Korrosionsbeständig
- Ändrar inte färg med tiden
- UV- och solljusbeständiga
- Valfri längd med TC ansl. i SS 316L

Artikelnummer	Benämning	Storlek, tum	ID, mm	Arb.tryck (bar) 20°C
16548	SAN-16RFCSG	1"	22,1	16,0
16549	SAN-24RFCSG	1½"	34,8	16,0
16550	SAN-32RFCSG	2"	47,5	16,0
16551	SAN-40RFCSG	2½"	60,2	13,9
16552	SAN-48RFCSG	3"	72,9	13,9
16553	SAN-64RFCSG	4"	98,3	13,9

**saniflex ab**

## Utkragad FEP fluorpolymer



- Säker och okrossbar
- Robust konstruktion, slag- och vibrationstålig
- Klarar från – 145°C till 200°C
- Slät, enkel rengöringsbar yta
- Utkragad FEP som ger fullständigt aseptik
- Korrosionsbeständig
- Ändrar inte färg med tiden
- UV- och solljusbeständiga
- Valfri längd med TC ansl. i SS 316L

Artikelnummer	Benämning	Storlek tum	ID mm	Arb.tryck (bar) 20°C
16491	SAN-12RFFTSG	3/4"	15,7	12,3
16492	SAN-16RFFTSG	1"	22,1	8,6
16493	SAN-24RFFTSG	1½"	34,8	7,2
16494	SAN-32RFFTSG	2"	47,5	5,0
16496	SAN-48RFFTSG	3"	72,9	2,7
19497	SAN-64RFFTSG	4"	98,3	2,0

## Några exempel på andra synglas i vårt sortiment:



Polysulfon



Pyrex® glas med öppningsbar fläns



Synglas för TC klämfläns



Synglas med stor öppning



FEP synglas monterade på slang för TC klämfläns



# Saniflex In-Line synglas

## Synglas med Pyrex eller Acrylglas som alternativ

Saniflex synglas är robusta och passar utmärkt i aseptiska, aggressiva och mekaniskt påfrestande applikationer. Synglasen klarar hög och låg temperatur, har utmärkt trycktålighet och påverkas inte av ljus. Synglasens släta insida underlättar rengöring och ger dessutom ett utmärkt vätskeflöde med liten tryckförlust.

Ingående material håller hög renhet och möter kraven enligt FDA och USP klass VI.

### Pyrex<sup>®</sup> glas med rostfri öppningsbar fläns



- Utbytbar Pyrex glas
- Klart acrylglas som tillval
- Robust konstruktion med fläns
- Syrafast stål 316L
- Erbjuder inspektion från alla vinklar
- UV- och solljusbeständiga
- Fasta längder med TC ansl. i SS 316L

Benämning	ID mm (tum)	Längd (mm)	Antalet bultar	Anslutning
08BSG	12,7 (1/2")	76,2	4	Mini-TC
12BSG	19,1 (3/4")	76,2	4	Mini-TC
16BSG	22,2 (1")	92,1	4	1"TC
24BSG	34,4 (1½")	92,1	4	1½"TC
32BSG	47,1 (2")	92,1	4	2"TC
40BSG	59,8 (2½")	92,1	6	2½"TC
48BSG	72,5 (3")	92,1	6	3"TC
64BSG	96,8 (4")	92,1	8	4"TC

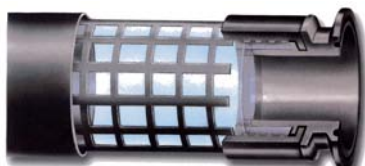
\* Max temperatur och tryck: Pyrex<sup>®</sup> glas

10,2 bar @ 21°C  
6,8 bar @ 127°C

### Några exempel på andra synglas i vårt sortiment:



FEP fluoropolymer utan stödbur



FEP fluoropolymer med stödbur



Synglas i Polysulfon med flänsar



Synglas för TC klämfläns



Synglas med stor öppning för TC klämfläns



FEP synglas monterade på slang

# Saniflex Hygieniska In-line Synglas

## In-Line synglas HVF

DB0947  
111004

Saniflex Hygienisk Visuella synglas (HVF) är utformad för användning i applikationer där en synlig indikation på flödet eller produkt närvaro krävs. Konstruerats och tillverkats enligt högsta specifikationen enligt dagens livsmedels-, läkemedels- och bioteknikindustrin. HVF uppfyller eller överträffa kraven i alla erkända standarder, inklusive ASME-BPE 2009.

Synglas HVF kombinerar 316L rostfria delar med typ 1 Borosilikat glas och USP klass VI EPDM O-ringar som standard. Saniflex HVF synglas är robust och passar utmärkt i aseptiska, aggressiva och mekaniskt påfrestande applikationer. HVF Synglas klarar både hög och låg temperatur, har utmärkt trycktålighet.



- Största tillgängliga bildyta genom de fyra fönstren.
- Vätskeberörda ytor är elektropolerade, 15µin [0.38µm].
- Typ 1 Borosilikat glas
- Rent produktflöde och EHEDG godkänd o-ring design, med både en tätning o-ring samt en support o-ring.
- Packningsdesign uppfyller ASME-BPE standard <0,02>”
- Enkel rengöring genom CIP eller SIP
- Helt certifierbara konstruktionsmaterial.

## Hygienisk synglas, Specifikation serie HVF

Storlek inch	Längd A (inch) mm	ID (inch) mm	TC Fläns YD (inch) mm	Synglas YD (inch) mm	Synfält Längd L (inch) mm	Synfält Bredd W (inch) mm	Vikt (lbs) Kg	Max arbetstryck bar
1/2"	(2.990") 76,0	(0.370") 9,4	(0.984") 25,0	(0.945") 24,0	(1.378") 35,0	(0.433") 11,0	(0.220) 0,1	26,1
3/4"	(3.425") 87,0	(0.620") 15,7	(0.984") 25,0	(1.260") 32,0	(1.378") 35,0	(0.670") 17,0	(0.330) 0,15	18,0
1"	(3.583") 91,0	(0.870") 22,1	(1.984") 50,4	(1.496") 38,0	(1.811") 46,0	(0.787") 20,0	(0.598) 0,27	15,6
1 1/2"	(4.134") 105,0	(1.370") 34,8	(1.984") 50,4	(1.970") 50,0	(2.087") 53,0	(1.063") 27,0	(0.669) 0,3	8,6
2"	(4.720") 120,0	(1.870") 47,5	(2.520") 63,9	(2.480") 63,0	(2.680") 68,0	(1.260") 32,0	(1.320) 0,6	7,1

## Saniflex artikelnummer för HVF synglas

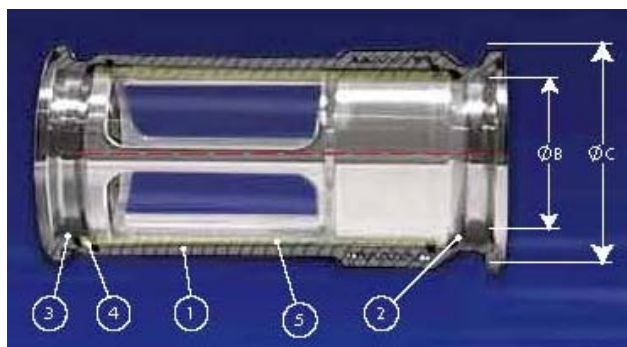
Storlek	Beskrivning	Artikelnr EPDM packn.	Artikelnr Viton packn.	Artikelnr Pl. Hård Silikon packning	Artikelnr FEP inkapslad Silikon packn.
1/2"	1/2" Synglas, HVF - 316L/Borosilikatglas/ 15Ra/EP	74 220	74 221	74 222	74 223
3/4"	3/4" Synglas, HVF - 316L/Borosilikatglas/ 15Ra/EP	74 225	74 226	74 227	74 228
1"	1" Synglas, HVF - 316L /Borosilikatglas/ 15Ra/EP	74 230	74 231	74 232	74 233
1" Typ "A" ASME-BPE	1" Synglas, BPE HVF - 316L/Borosilikatglas/ 15Ra/EP	74 235	74 236	74 237	74 238
1-1/2"	1-1/2" Synglas, HVF - 316L/Borosilikatglas/ 15Ra/EP	74 240	74 241	74 242	74 243
2"	2" Synglas, HVF - 316L/Borosilikatglas/ 15Ra/EP	74 245	74 246	74 247	74 248
2-1/2"	2-1/2" Synglas, HVF - 316L/Borosilikatglas/ 15Ra/EP	74 250	74 251	74 252	74 253
3"	3" Synglas, HVF - 316L/Borosilikatglas/ 15Ra/EP	74 255	74 256	74 257	74 258
4"	4" Synglas, HVF - 316L/Borosilikatglas/ 15Ra/EP	74 260	74 261	74 262	74 263

Standard Materialet är 316L rostfritt stål. Ytterligare material (Hastelloy®, AL6XN®, etc.) finns tillgängliga på begäran  
 Standard Ytbehandling är 15Ra och elektropolerat (ASME-BPE SF4)  
 O-ringar är FDA, USP klass VI och Animal Ingredient Free  
 Standard Glas material; Borosilikat (USP Typ 1)



## Hygienisk synglas, Innehållsspecifikation

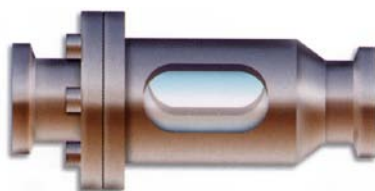
Nr #	Antal	Beskrivning delar	Standard material	Material alternativ	Ytfinhet (Standard) + Alternativ
1	1 st	Hus (gänga hane)	Rostfritt 316L	C22, AL-6XN® eller kontakta Saniflex för fler alternativ	(SF4 = 15µin) SF1 -> SF6 = 15µin -> 30µin Mekanisk eller elektropererat
2	1 st	Ände (gänga hona)	Rostfritt 316L	C22, AL-6XN® eller kontakta Saniflex för fler alternativ	(SF4 = 15µin) SF1 -> SF6 = 15µin -> 30µin Mekanisk eller elektropererat
3	2 st	Tätning O-ring	EPDM USP Class VI	Viton, Silikon etc. kontakta Saniflex för fler alternativ	-
4	2 st	Support O-ring	EPDM USP Class VI	Viton, Silikon etc. kontakta Saniflex för fler alternativ	-
5	1 st	Glas cylinder	Typ 1 Borsilikatglas	Akryl eller kontakta Saniflex för fler alternativ	flam-polerat som standard



Några exempel på andra synglas i vårt sortiment:



Polysulfon



Pyrex® glas med öppningsbar fläns



Synglas för TC klämsfläns



Synglas med stor öppning



FEP synglas monterade på slang eller direkt med anslutningar, t.ex. TC



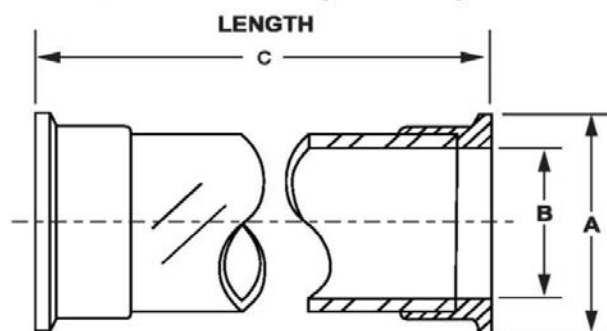
## Saniflex Siktrör/rör i PS, PP och PVDF Inline siktglas/rör med integrerade kopplingar

Rörkomponenter i plastmaterial.  
Komponenterna finns i Polysulfon (PS), Polypropylen (PP) och PVDF.  
Sanitära TC flänsarna.  
Max arbetstryck 10 bar.  
Modifiering enligt kunders önskemål kan utföras till specifika kundapplikationer.

DB0959  
120311

**Siktrör skapar ett "fönster" för visuellt övervaka flödet i ett rörsystem.  
De används i applikationer för livsmedels, kemiska och läkemedels, biotekniska process system.  
Siktrören kan levereras för att direkt matcha dina befintliga installationer, och med sanitära TC ändrar gör det enkelt att installera med hjälp av standard sanitära packningar och Saniflex Bio Clamp.**

Vi kan tillverka siktrör av polysulfon, polypropylen och PVDF. Tålig och prisvärd, kan de tas i bruk permanent eller för engångsbruk, så kallade "single-use". Sanitära flänsar överensstämmer med ISO 2852.



### Saniflex siktrör

Beskrivning	Storlek	A Inch(mm)	B Inch(mm)	Total längd Inch(mm)	Max ♦ arbetstryck	Polysulfon Artikelnr + längd i mm	Polypropen Artikelnr + längd i mm	PVDF Artikelnr + längd i mm
♣-3MMSPOOL-(längd i mm)	3 mm	0,992" (25,2)	0,118" (3,0)	Valfri	10 bar	74170	74130	74150
♣-6MMSPOOL-(längd i mm)	6 mm	0,992" (25,2)	0,236" (6,0)	Valfri	10 bar	74172	74132	74152
♣-10MMSPOOL-(längd i mm)	10 mm	0,992" (25,2)	0,394" (10,0)	Valfri	10 bar	74174	74134	74154
♣-12MMSPOOL-(längd i mm)	12 mm	0,992" (25,2)	0,472" (12,0)	Valfri	9 bar	74176	74136	74156
♣-075SPOOL-(längd i mm)	Mini	1,984" (50,4)	0,560" (14,2)	Valfri	9 bar	74178	74138	74158
♣-100SPOOL-(längd i mm)	1"	1,984" (50,4)	0,856" (21,7)	Valfri	9 bar	74180	74140	74160
♣-150SPOOL-(längd i mm)	1 1/2"	2,516" (63,9)	1,356" (34,4)	Valfri	8 bar	74182	74142	74162
♣-200SPOOL-(längd i mm)	2"	2,516" (63,9)	1,856" (47,1)	Valfri	8 bar	74184	74144	74164

♣ = PS (Polysulfon), PP (Polypropylen) eller PVDF  
♦ = max. tryck vid 20°C

#### Applikationer för rörsiktglas:

- Bioprocess behållare
- Bioreaktorer
- Fermentorer
- Fyllningsapplikationer
- Filtrering och reningssystem
- Blandning behållare och tankar
- Rörsystem



Material	Töjbar Hållfasthet	Flexural Modulus	Hårdhet	Värme deflektion	Vatten absorption	Max rekommenderad Arbetstemperatur
PS	10 200 psi ASTM 638	390 000 psi ASTM D 790	120 , R-scale, Rockwell	170° C @ 18,2 bar ASTM D 648	0,3% (24 timmar)	240° F (115° C)
PP	3 900 psi ASTM 638	160 000 psi ASTM D 790	80 , R-scale, Rockwell D-785	31° C @ 4,5 bar ASTM D 648	0,01% (24 timmar)	180° F (82° C)
PVDF	5000-7000 psi ASTM 638	240000-335000 psi ASTM D 790	76 - 80 , Shore D ASTM D 2240	125-140° C @ 4,5 bar ASTM D 648	0,01-0,03% (24 timmar)	240° F (115° C)

Fysikaliska egenskaper tillhandahålls som allmänna riktlinjer. Det är slutanvändarna ansvar att se till att ovan nämnda produkter är kompatibla med den avsedda användningen och att produkterna är i överensstämmelse med alla tillämpliga krav för användning. Användaren står för hela risken för användning.

#### Packningar i listade och spårbara material

Saniflex erbjuder ett brett program av packningar för klämflänskopplingar typ Tri-Clamp®. Materialen är FDA listade och möter USP klass VI för användning vid läkemedels och livsmedelstillverkning. Packningarna tillverkas med batchspårbarhet. Vi kan även erbjuda individuellt lasergraverat lot-nummer på varje packning för full spårbarhet. Certifikat medföljer leverans om så önskas.

**saniflex ab**