

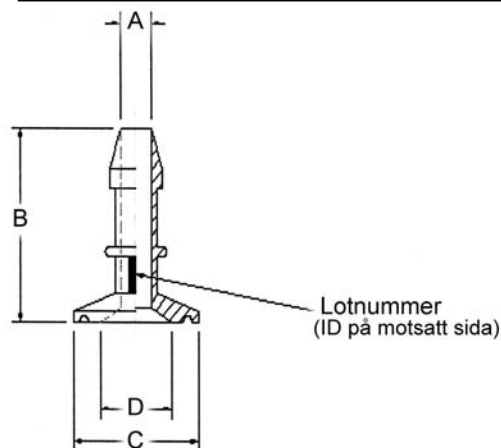
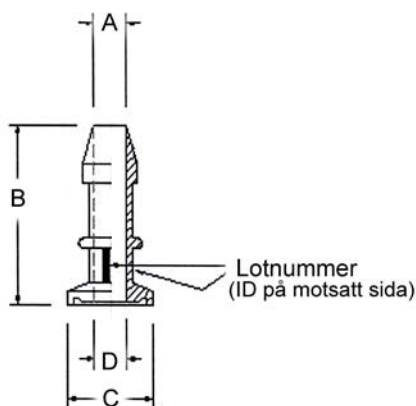
Spårbar Slangadapter i gjuten polypropen

En snabb och enkel metod för att koppla ihop slang med rörsystem eller tankar är att använda slangadapterer. Adaptererna är tillverkade i PP, är lätta att montera, har låg vikt och är märkta med lotnummer som ger full spårbarhet. Materialen möter FDA, USP klass VI samt EP 3.1.3.



MATERIALDATA

Material:	Polypropen (HD810MO)
Arb.temp:	max 93°C
Arb.tryck:	max 10bar
Draghållfasthet:	25 MPa
Böjmodul:	900 MPa
Hårdhet:	Shore D 65
Värmedeflektion:	50°C@17,8 bar
Vattenabsorbtion:	0,02%
Sterilisering:	121°C autoklav ETO Gammastrålning 25 Kgy



Artnr	Storlek TC x SO*	Slang ID mm (tum)	Max arbetstryck	Dim "A" (mm)	Dim "B" (mm)	Dim "C" (mm)	Dim "D" (mm)
PPMINITC0125BB	TC25 x 1/8"	3,2mm (1/8")	10 bar	3,2	43	25	3,2
PPMINITC0250BB	TC25 x 1/4"	6,4mm (1/4")	10 bar	6,4	42	25	6,4
PPMINITC0375BB	TC25 x 3/8"	9,5mm (3/8")	10 bar	9,5	47	25	9,5
PPMINITC0500BB	TC25 x 1/2"	12,7mm (1/2")	10 bar	12,7	47	25	12,7
PPMINITC0625BB	TC25 x 5/8"	15,9 mm (5/8")	10 bar	15,9	49	25	15,9
PP100/150TC0125BB	1"/1½" x 1/8"	3,2mm (1/8")	10 bar	3,2	47	50,5	3,2
PP100/150TC0250BB	1"/1½" x 1/4"	6,4mm (1/4")	10 bar	6,4	46	50,5	6,4
PP100/150TC0375BB	1"/1½" x 3/8"	9,5mm (3/8")	10 bar	9,5	52	50,5	9,5
PP100/150TC0500BB	1"/1½" x 1/2"	12,7mm (1/2")	10 bar	12,7	51	50,5	12,7
PP100/150TC0625BB	1"/1½" x 5/8"	15,9mm (5/8")	10 bar	15,9	51	50,5	15,9
PP100/150TC0750BB	1"/1½" x 3/4"	19,0 mm (3/4")	10 bar	19,0	54,5	50,5	19,0
PP100/150TC0875BB	1"/1½" x 7/8"	22,2mm (7/8")	10 bar	22,2	54,5	50,5	22,2
PP100/150TC1000BB	1"/1½" x 1"	25,0mm (1")	10 bar	25,0	54,5	50,5	25,0

*Slangoliv