

# Saniflex spolslang med hygienisk slangupprullare

Slangupprullare gör arbetet enklare och minskar kostnaderna. Erfarenhet visar att livslängden på en slang är upp till 80% längre om den rullas in på en upprullare. Upprullningen av slangen sker säkert och effektivt med hjälp av en mjuk fjäderkraft vilket i kombination med det enkla handhavandet ger en rationellare och säkrare arbetsmiljö. Till upprullaren har vi en robust och säker slang främst avsedd för spolning och CIP/SIP sanering inom läkemedels- och livsmedelsindustrin. Slangupprullarens form, släta ytor och rostfria material gör det mycket svårt för bakterier att fastna på ytan, samtidigt som den är enkel att rengöra.

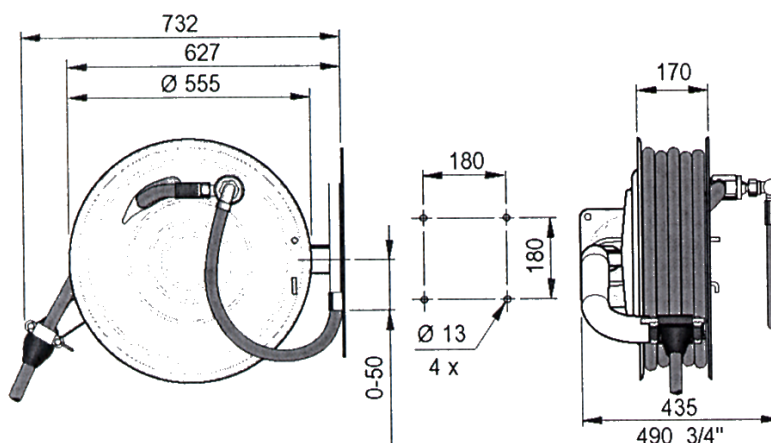
## Hygienisk slangupprullare, typ 886



## Slangupprullare inklusive slang

Media	Max arb. tryck	Slang Id	Upprullare med 10m slang	Upprullare med 20m slang
Vatten max 140°C	10 bar	19 mm	8861910	8861920
	10 bar	13 mm	8861310	8861320
	10 bar	10 mm	8861010	8861020

Slangupprullaren kan också erhållas utan slang.



**saniflex ab**

	<p><b>SLANG MTG GEYSER</b></p> <p>En säker och robust slang främst avsedd för spolning och CIP/SIP sanering inom läkemedels- och livsmedelsindustrin. Passar utmärkt som hetvattenslang. Klarar under kontinuerlig drift temperaturer upp till 140°C. Material och design möter FDA och M.D.21/03/73.</p>
	<p><b>SPOLMUNSTYCKE</b></p> <p>Vattenmunstycke i mässing med säkert handgrepp och isolerad avtryckare. (Blå) Finns även i rostfritt utförande, kvalitet 316. (Vit)</p>
<p style="text-align: center;"><b>SLANG FÖR LIVSMEDELSINDUSTRIN</b></p> 	<p><b>GUMMISLANG</b></p> <p>Vi har ett stort utbud med gummi-slangar, en del av dem är omnämnda i vår folder "SLANG FÖR LIVSMEDELSINDUSTRIN". Där finns datablad som:</p> <p>DB0617 MTG DRINKS DB0618 MTG MASTERMILK DB0635 MTG LAND DB0619 MTG STEAM DB0620 MTG PHARMAFLON DB0621 MTG UNIFOOD/SPL/10/UPE</p>