

Återanvändbara kopplingar för silikonslang

Flexloc ger dig en säker, aseptisk och flexibel slangkoppling i kombination med enkel hantering och god ekonomi.

Spar tid och pengar genom återanvändning

Idén med Flexloc är att spara tid och därmed pengar jämfört med att använda fast monterade kopplingar. Vid ett byte blir slangens enda kostnaden. Ju oftare du byter slang eller ju dyrare typ av anslutning desto större blir vinsten.

Möter kraven från läkemedels- och bioteknikindustrin

Godkända material, hög ytfinhet, hygienisk design och spårbarhet. Detta tillsammans med platinahärdad silikonslang av certifierad "medical grade" gör Flexloc lämplig i många applikationer med höga renhetskrav.

Rörstandard

BS4825 - 1/4" till 3"

ISO 2852 - DN6 till DN65

SMS/DIN - kan erhållas på begäran

Platinahärdad silikonslang

Slangarna är tillverkade av platinahärdad silikon. Materialet möter FDA, USP klass VI, ISO 10993, EP 3.1.9 och 3A krav. För mer info se datablad DB0684, DB 0686, DB0687

Inga verktyg behövs vid slangbyte

Du kan enkelt och utan maskiner eller verktyg snabbt byta slang. Passar därför utmärkt vid arbete i klassificerade renrum. Monteringsanvisning medföljer.



Egenskaper hos Flexloc

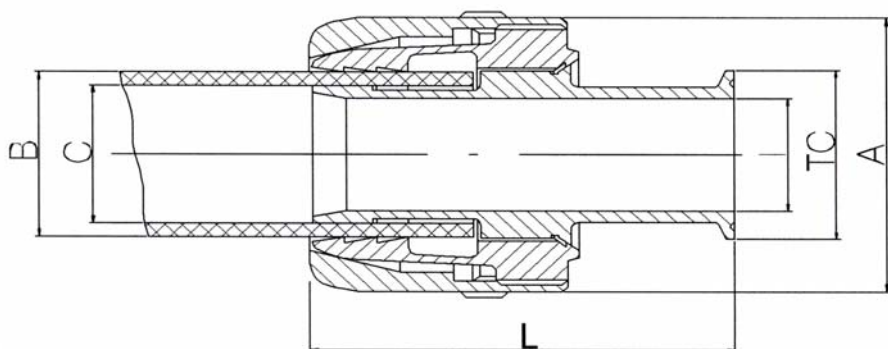
- 1.4435 BN2 stål i slanghylsan. Ra < 0,6µm Artikel- och heatnummer ger spårbarhet. Möjlighet till kundanpassad märkning.
- Robust och tålig design. Lätt att montera. Inga specialverktyg nödvändiga.
- Avrundade former. Säker hantering.
- Klämhylsa i temperertålig PVDF gör att kopplingen sitter fast även vid höga temperaturer.
- Olika material i hylsa/mutter förhindrar att gängan skär.
- Muttern är tillverkad i syrafast stål vilket ger en robust, slagtålig och enkelt monterbar enhet.
- Hela kopplingen autoklaverbar och klarar CIP/SIP.
- Fullflödesdesign. Inga kanter eller fickor. Hög ytfinhet på medieberörda ytor.
- Slangar i platinahärdad silikon med batchspårbarhet
- Säker. Går inte att demontera när slangens trycksatt.



Tekniska data och artikelnummer

Flexloc återanvändbar slangkoppling med TC anslutning (enl. BS4825)

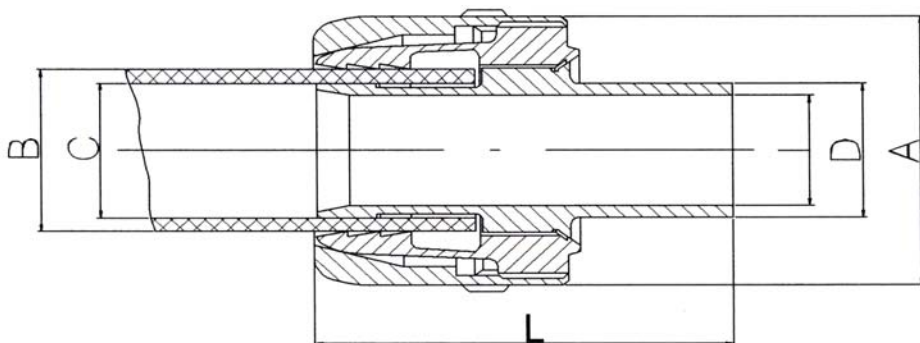
Typ	A	B	C	L	ID	TC
MRDN 1/4"	28,0	12,2 – 13,2	6,4	51,0	4,6	Mini (25 mm) / 1" (50,5 mm)
MRDN 3/8"	32,1	15,0 – 16,0	9,5	52,0	7,8	Mini (25 mm)
MRDN 1/2"	38,2	19,5 – 23,4	12,7	55,0	9,4	Mini (25 mm) / 1" (50,5 mm)
MRDN 5/8"	43,0	24,3 – 25,8	15,9	60,0	15,9	Mini (25 mm) / 1" (50,5 mm)
MRDN 3/4"	50,0	27,2 – 30,0	19,1	64,0	15,9	Mini (25 mm) / 1" (50,5 mm)
MRDN 1"	56,0	33,2 – 36,4	25,4	60,0	22,1	1" (50,5 mm)
MRDN 1 1/2"	74,0	46,0 – 48,8	38,1	64,0	34,8	1 1/2" (50,5 mm)
MRDN 2"	92,0	59,0 – 62,0	50,8	95,0	47,5	2" (64 mm)
MRDN 2 1/2"	120,0	71,0 – 75,0	63,5	100,0	60,3	2 1/2" (77 mm)
MRDN 3"	143,0	85,0 – 88,0	76,2	141,6	71,9	3" (91 mm)



Flexloc återanvändbar slangkoppling med svetsanslutning* (enl. ISO2852)

Typ	A	B	C	D	L	ID
MRDN 8	32,1	15,0 – 16,0	9,5	13,5	61,0	10,3
MRDN 10	38,2	19,5 – 23,4	12,7	17,2	60,0	14,0
MRDN 15	50,0	27,2 – 30,0	19,1	21,3	64,0	18,1
MRDN 20	56,0	33,2 – 36,4	25,4	26,9	64,0	23,7
MRDN 25	67,0	39,2 – 40,0	31,8	33,7	68,0	29,7
MRDN 32	74,0	46,0 – 48,8	38,1	42,4	68,0	38,4
MRDN 40	92,0	59,0 – 62,0	50,8	48,3	95,0	44,3
MRDN 50	120,0	71,0 – 75,0	63,5	60,3	100,0	56,3

* finns även med TC enl. ISO 2852



Flexloc koppling

Flexloc koppling	Slangtyp, silikon	Slang Yd (mm)	Slang Id (mm)
MRDN 1/4"	APST / APSH	12,7	6,4
MRDN 8	APST / APSH	15,9	9,5
MRDN 1/2"	APST / APSH / APSW / APSM	22,2	12,7
MRDN 5/8"	APST / APSH	25,1	15,9
MRDN 3/4" / MRDN 15	APST / APSH / APSW / APSM	28,6	19,1
MRDN 1" / MRDN 20	APST / APSH / APSW / APSM	35,7	25,4
MRDN 1 1/2" / MRDN 32	APSW / APSM	48,5	38,1
MRDN 2" / MRDN 40	APSW / APSM	61,2	50,8
MRDN 2 1/2" / MRDN 50	APSW / APSM	74,2	63,5
MRDN 3"	APSW / APSM	86,9	76,2

Anm: Min/max tolerans på slang

Utv. diameter ± 2,0 mm
Inv. diameter ± 0,5 mm

