

Saniflex DryLink

Droppfri koppling i stål för kemikalier och pulver

Saniflex DryLink är en robust och droppfri koppling avsedd för hantering av aggressiva och toxiska vätskor och pulver där minimalt spill av miljö- och säkerhetsskäl krävs.

DryLink är tillverkad i syrafast stål, AISI 316L med ventilsäte i PTFE vilket gör den lämplig till ett stort antal aggressiva kemikalier. Kopplingens ventil består av dubbla "diskar". Kopplingen kan bara tas isär när ventilen är stängd vilket minimerar risken för hanteringsolyckor.

Den kompakta designen med få komponenter ger en tät, säker och enkelt hanterbar enhet.

Egenskaper

- Minimalt produktspill
- Enkel att använda – inga verktyg
- Kan inte kopplas isär när ventilen är öppen
- Enkel att rengöra
- Swivel på hondelen underlättar hantering
- Kemikalietålig
- Robust
- Minimerar behovet av avfallshandtering och sanering



Tekniska data

Material: Hus – rostfritt stål 316L (invändigt polerad till Ra <0,8 på begäran)

Ventilsäte – PTFE

Tätning – EPDM, Viton[®], PTFE eller Kalrez[®]

Arbetstryck: se tabell

Vakuüm: - 0,7 bar

Dimension: 1" (25,4 mm), 1½" (38,1 mm), 2" (50,8 mm) och 3" (76,2 mm)

Anslutningar: BSP alt. NPT inv.gänga och svetsände

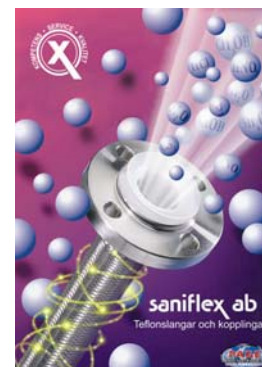
Artikelnummer	Benämning	Dimension tum (mm)	Arbetstryck bar	Vikt kg
DLM100-T-*	Adaptor hane	1" (25,4)	14,3	0,9
DLF100-T-*	Koppling hona - swivel	1" (25,4)	14,3	0,8
DLM150-T-*	Adaptor hane	1½" (38,1)	14,3	1,5
DLF150-T-*	Koppling hona - swivel	1½" (38,1)	14,3	1,4
DLM200-T-*	Adaptor hane	2" (50,8)	10,3	2,3
DLF200-T-*	Koppling hona - swivel	2" (50,8)	10,3	1,4
DLM300-T-*	Adaptor hane	3" (76,2)	8,3	6,4
DLF300-T-*	Koppling hona - swivel	3" (76,2)	8,3	4,1

* Ange typ av anslutning
BSP, NPT eller svets

Stort sortiment av slangar

Vi har ett stort sortiment av fluorpolymerslangar (PTFE och FEP) och kemikalieslangar som används i kombination med Saniflex DryLink droppfria koppling.

Kontakta oss för en broschyr och datablad

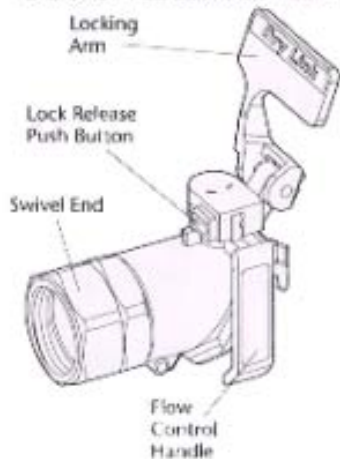


saniflex ab

Montering av Saniflex DryLink



2 & 3" STYLE 250 COUPLER



2 & 3" STYLE 260 ADAPTOR



Dry Link couplings are easily maintained on site using readily available tools.

Dimensioner DryLink (alla mått i millimeter)

Dimension	A	B	C	D	E	F	G	H
25,4 (1")	159	135	79	79	53	30	30	79
38,1 (1½")	188	171	95	93	64	36	36	93
50,8 (2")	159	165	95	64	133	43	51	127
76,2 (3")	217	251	130	89	187	60	67	178

