

# Smart Gasket

## Packningen med mät och provuttag

### Smart Gasket gör en vanlig TC-koppling till ett mät- och provuttag

Vid tex validering av ett system finns behov att kunna mäta temperaturen vid olika punkter eller kanske ta ut prover. Smart Gasket löser det hela utan att några särskilda provuttag behöver monteras. Ingen svetsning, inga "dead-legs" och enkelt att koppla in. Temporärt eller permanent - välj själv. Packningen och klämman kan återanvändas på andra positioner eller andra system. Sätt in Smart Gasket packningen i en vanlig klämflänskoppling (Typ Tri-Clover®) och montera ihop kopplingen med den speciella Smart Gasket klämman.

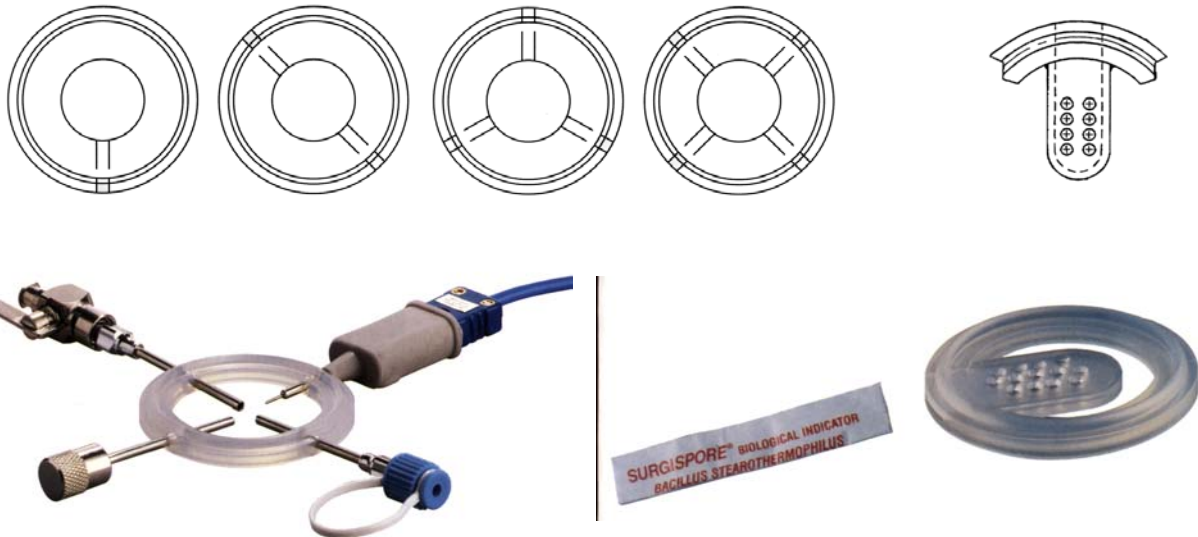
### Två packningsmaterial – möter FDA och USP klass VI

- Platinahärdad Silikon
- EPDM

Batchcertifikat för materialet levereras med packningen om så önskas.

### Många utföranden för att klara varje behov

Välj mellan ett, två, tre eller fyra uttag i samma packning, den speciella packningen för sporprovsremсор eller en kombination med sporprov och ett uttag.



*Silikonpackning med 4 uttag och exempel på sensor och provuttag*

*Sporprovtagningsspackning i silikon. Finns även i kombination med ett prov-/mätuttag*

### Dimensioner

Smart Gasket finns för följande rördimensioner: 1/2", 3/4", 1", 1½", 2" och 3"  
1/2" och 3/4" är av typ Mini-TC. Mer information på sid 2.

Håldiametern på uttagen är avpassad för mätsonder med en diameter på ca 2,4 mm.

### Tillbehör och mätutrustning

I Smart Gasket programmet finns provtagningsrör, ventiler, pluggar, temperatursensorer, termoelement och givare. Se sid 2 för mer information

**Packningar och klämmor med mät-/provuttag**

Rördim	Rör Id (mm)	TC storlek	Antal uttag	Artikelnr silikon	Artikelnr EPDM	Artikelnr Klämma
1/2"	9,5	Mini	1	G-TH-050-S	G-TH-050-E	CL-TH-050
3/4"	15,9	Mini	1	G-TH-075-S	G-TH-075-E	CL-TH-075
1"	22,1	1"	1	G-TH-100-S	G-TH-100-E	CL-TH-100
1 1/2"	34,5	1 1/2"	1	G-TH-150-S	G-TH-150-E	CL-TH-150
2"	47,1	2"	1	G-TH-200-S	G-TH-200-E	CL-TH-200
3"	72,5	3"	1	G-TH-300-S	G-TH-300-E	CL-TH-300
1/2"	9,5	Mini	2	G-TH-050-S-2	G-TH-050-E-2	CL-TH-050-2
3/4"	15,9	Mini	2	G-TH-075-S-2	G-TH-075-E-2	CL-TH-075-2
1"	22,1	1"	2	G-TH-100-S-2	G-TH-100-E-2	CL-TH-100-2
1 1/2"	34,5	1 1/2"	2	G-TH-150-S-2	G-TH-150-E-2	CL-TH-150-2
2"	47,1	2"	2	G-TH-200-S-2	G-TH-200-E-2	CL-TH-200-2
3"	72,5	3"	2	G-TH-300-S-2	G-TH-300-E-2	CL-TH-300-2
1/2"	9,5	Mini	3	G-TH-050-S-3	G-TH-050-E-3	CL-TH-050-3
3/4"	15,9	Mini	3	G-TH-075-S-3	G-TH-075-E-3	CL-TH-075-3
1"	22,1	1"	3	G-TH-100-S-3	G-TH-100-E-3	CL-TH-100-3
1 1/2"	34,5	1 1/2"	3	G-TH-150-S-3	G-TH-150-E-3	CL-TH-150-3
2"	47,1	2"	3	G-TH-200-S-3	G-TH-200-E-3	CL-TH-200-3
3"	72,5	3"	3	G-TH-300-S-3	G-TH-300-E-3	CL-TH-300-3
1/2"	9,5	Mini	4	G-TH-050-S-4	G-TH-050-E-4	CL-TH-050-4
3/4"	15,9	Mini	4	G-TH-075-S-4	G-TH-075-E-4	CL-TH-075-4
1"	22,1	1"	4	G-TH-100-S-4	G-TH-100-E-4	CL-TH-100-4
1 1/2"	34,5	1 1/2"	4	G-TH-150-S-4	G-TH-150-E-4	CL-TH-150-4
2"	47,1	2"	4	G-TH-200-S-4	G-TH-200-E-4	CL-TH-200-4
3"	72,5	3"	4	G-TH-300-S-4	G-TH-300-E-4	CL-TH-300-4

**Packningar och klämmor med sporprovuttag**

Rördim	Id (mm)	TC storlek	Antal uttag	Artikelnr silikon	Artikelnr EPDM	Artikelnr Klämma
1 1/2"	34,5	1 1/2"	1	G-ST-150-S	G-ST-150-E	CL-ST-150
2"	47,1	2"	1	G-ST-200-S	G-ST-200-E	CL-ST-200
3"	72,5	3"	1	G-ST-300-S	G-ST-300-E	CL-ST-300

**Packningar och klämmor med sporprov- och provuttag**

Rördim	Id (mm)	TC storlek	Antal uttag	Artikelnr silikon	Artikelnr EPDM	Artikelnr Klämma
1 1/2"	34,5	1 1/2"	1+1	G-STTH-150-S	G-STTH-150-E	CL-STTH-150
2"	47,1	2"	1+1	G-STTH-200-S	G-STTH-200-E	CL-STTH-200
3"	72,5	3"	1+1	G-STTH-300-S	G-STTH-300-E	CL-STTH-300

**Tillbehör**

Typ	Artikelnr
Digital Tempgivare, handmodell -90 till 400°C, batteridrivna	ACC-7001H
Temperaturprobe, Koppa-Konstantan, kort	ACC-K-199A-S
Temperaturprobe, Koppa-Konstantan, lång	ACC-K-199A-L
Temperaturprobe, teflonbelagd, kort	ACC-T-199A-S
Temperaturprobe, teflonbelagd, lång	ACC-T-199A-L
Termowire, Kaptan, 3 m lång	ACC-KV-10
Termowire, Teflonbelagd, 3 m lång	ACC-T1V-10
Förlängningskabel till temperaturprobe 0,9 1,8 eller 3,7 meter	ACC-EXT-* (*=längd i ft: 3, 6 alt 12)
Provtagningsrör Längd 38mm, 1,8mm Id, Luer koppling	ACC-T202
Ventil till provtagningsrör Luer koppling	ACC-T202B
Plugg för uttag	ACC-T202A

