

Rörkopplingar

Svetshylsor för ISO 1127-rör

saniflex ab

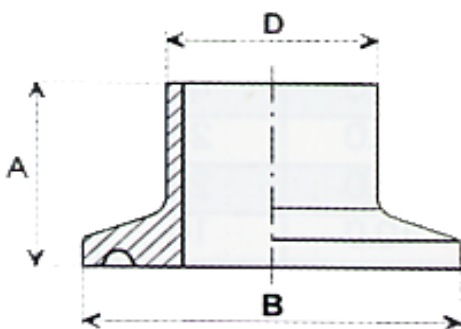
Artikel	Svetshylsor med TC-anslutning
Sida	
Varugrupp	600

Svetshylsor med TC anslutning

Produktgrupp	Rörkopplingar
Benämning	Svetshylsor med TC-anslutning
Rörstandard	ISO 1127
Material	Syrafast stål AISI 316L
Tillverknings- & ytbeskaffenhet	Mediaberörda ytor: Slipade och polerade Ra <0,8 mikrometer Utvändiga ytor: Slipade och polerade Ra <1,2 mikrometer
Hygienklass	H087, H089
Märkning	Material- och heatnummer
Certifiering	Materialcertifikat enl. EN 10204-3.1B
Övrigt	Elektropolerade ytor Ra <0,5 mikrometer (på begäran) Kundanpassad märkning

Dimensioner avseende svetshylsor för ISO 1127-rör
Klämflänsanslutning typ TC

Storlek	D mm	t mm	Di mm	A mm	B mm	Benämning
8	13,50	1,60	10,30	28,50	25,40	ISO11-8W
10	17,20	1,60	14,00	28,50	25,40	ISO11-10W
8	13,50	1,60	10,30	21,60	50,50	ISO10-8W
10	17,20	1,60	14,00	21,60	50,50	ISO10-10W
15	21,30	1,60	18,10	21,60	50,50	ISO10-15W
20	26,90	2,00	22,90	21,60	50,50	ISO10-20W
25	33,70	2,00	28,70	21,60	50,50	ISO10-25W
32	42,40	2,00	38,40	21,60	63,50	ISO10-32W
40	48,30	2,00	44,30	21,60	63,50	ISO10-40W
50	60,30	2,00	56,30	21,60	77,50	ISO10-50W
65	76,10	2,00	72,10	21,60	90,90	ISO10-65W
80	88,90	2,00	84,90	21,60	106,00	ISO10-80W
100	114,30	2,00	110,30	21,60	130,00	ISO10-100W



Dok.nummer	Utgåva	Giltig från	Ägare	Granskad	Godkänd	Anm./ändring
TS0747	041116	041116	TM	ML	TM	TM 040713

saniflex ab