

Rörkopplingar

Svetshylsor TC-standard (3A)

saniflex ab

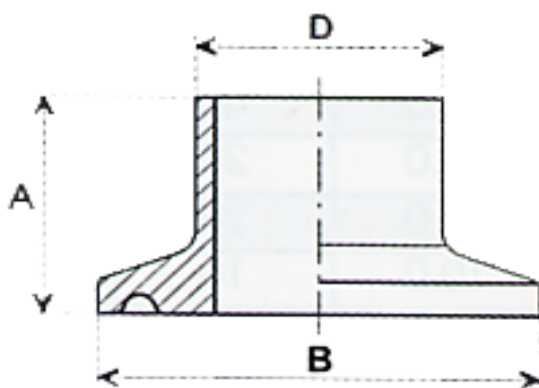
Artikel	Svetshylsor med TC-anslutning
Sida	
Varugrupp	600

Svetshylsor med TC anslutning

Produktgrupp	Rörkopplingar
Benämning	Svetshylsor med TC-anslutning
Rörstandard	ASME BPE-1997
Material	Syrafast stål AISI 316L
Tillverknings- & ytbeskaffenhet	Mediaberörda ytor: Slipade och polerade Ra <0,5 mikrometer Utvändiga ytor: Slipade och polerade Ra <0,9 mikrometer
Hygienklass	H087, H089
Märkning	Material- och heatnummer
Certifiering	Materialcertifikat enl. EN 10204-3.1B
Övrigt	Elektropolerade ytor Ra <0,4 mikrometer (på begäran) Kundanpassad märkning

Dimensioner avseende svetshylsor för ASME BPE-rör
Klämflänsanslutning typ TC

Storlek tum	D mm	t mm	Di mm	A mm	B mm	Benämning
1/2"	12,70	1,65	9,40	28,50	25,40	SANF14AMP050
3/4"	19,05	1,65	15,75	28,50	25,40	SANF14AMP075
1"	25,40	1,65	22,10	28,50	50,50	SANF14AMP100
1½"	38,10	1,65	34,80	28,50	50,50	SANF14AMP150
2"	50,80	1,65	47,50	28,50	64,00	SANF14AMP200
2½"	63,50	1,65	60,20	28,50	77,50	SANF14AMP250
3"	76,20	1,65	72,90	28,50	91,00	SANF14AMP300
4"	101,60	2,11	97,38	28,50	119,00	SANF14AMP400



Dok.nummer	Utgåva	Giltig från	Ägare	Granskad	Godkänd	Anm./ändring
TS0746	041116	041116	TM	ML	TM	TM 040713