

Rörkopplingar

90° svetsböj / TC för ASME BPE-rör

saniflex ab

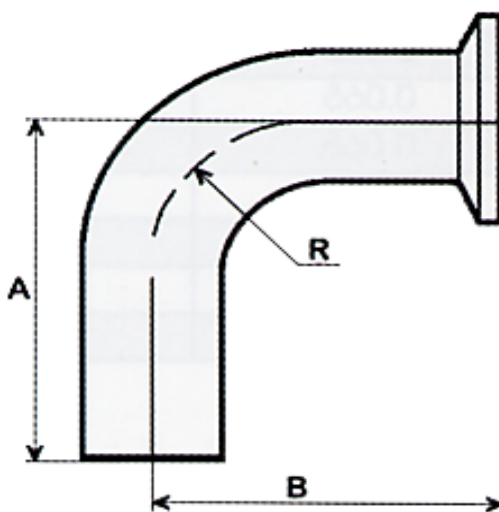
Artikel	90° svetsböj med TC anslutning
Sida	
Varugrupp	600

90° svetsböj med TC anslutning

Produktgrupp	Rörkopplingar
Benämning	90° svetsböj med TC anslutning
Rörstandard	ASME BPE-1997
Material	Syrafast stål AISI 316L
Tillverknings- & ytbeskaffenhet	Mediaberörda ytor: Slipade och polerade Ra <0,5 mikrometer Utvändiga ytor: Slipade och polerade Ra <0,9 mikrometer
Hygienklass	H087, H089
Märkning	Material- och heatnummer
Certifiering	Materialcertifikat enl. EN 10204-3.1B
Övrigt	Elektropolerade ytor Ra <0,4 mikrometer (på begäran) Kundanpassad märkning

Dimensioner avseende 90° svetsböj för ASME BPE-rör
Klämflänsanslutning typ TC

Storlek tum	Dim mm	A mm	Di mm	B mm	R mm	TC Yd mm	Benämning
1/2"	12,7 x 1,65	76,20	9,40	41,28	27,00	25,40	BPE11-0500-90WTC
3/4"	19,05 x 1,65	76,20	15,75	41,28	26,00	25,40	BPE11-0750-90WTC
1"	25,40 x 1,65	76,20	22,10	50,80	38,10	50,50	BPE10-1000-90WTC
1 1/2"	38,10 x 1,65	95,25	34,80	69,85	57,20	50,50	BPE10-1500-90WTC
2"	50,80 x 1,65	120,65	47,50	88,90	76,20	63,50	BPE10-2000-90WTC
2 1/2"	63,50 x 1,65	139,70	60,20	107,95	95,30	77,40	BPE10-2500-90WTC
3"	76,20 x 1,65	158,75	72,90	127,00	114,30	90,90	BPE10-3000-90WTC
4"	101,60 x 2,11	203,20	97,38	168,45	152,40	118,70	BPE10-4000-90WTC



Dok.nummer	Utgåva	Giltig från	Ägare	Granskad	Godkänd	Anm./ändring
TS0741	041115	041115	TM	ML	TM	TM 040713

saniflex ab