

## Rörkopplingar

### 45° böj med TC för ASME BPE-rör



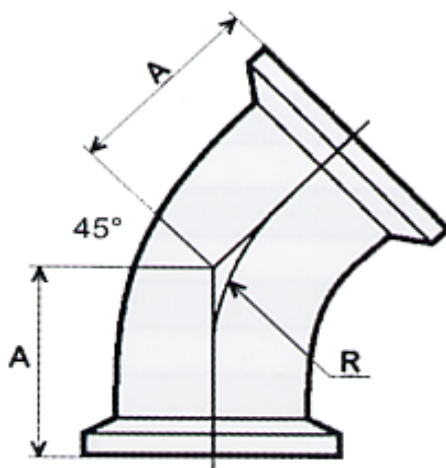
Artikel	45° böj med TC anslutning
Sida	
Varugrupp	600

### 45° böj med TC anslutning

Produktgrupp	Rörkopplingar
Benämning	45° böj med TC anslutning
Rörstandard	ASME BPE-1997
Material	Syrafast stål AISI 316L
Tillverknings- & ytbeskaffenhet	Mediaberörda ytor: Slipade och polerade Ra <0,5 mikrometer Utvändiga ytor: Slipade och polerade Ra <0,9 mikrometer
Hygienklass	H087, H089
Märkning	Material- och heatnummer
Certifiering	Materialcertifikat enl. EN 10204-3.1B
Övrigt	Elektropolerade ytor Ra <0,4 mikrometer (på begäran) Kundanpassad märkning

Dimensioner avseende 45° böj för ASME BPE-rör  
Klämflänsanslutning typ TC

Storlek tum	Dim mm	A mm	Di mm	R mm	TC Yd mm	Benämning
1/2"	12,70 x 1,65	25,40	9,40	27,00	25,40	BPE11-0500-45
3/4"	19,05 x 1,65	25,40	15,75	26,00	25,40	BPE11-0750-45
1"	25,40 x 1,65	28,58	22,10	38,10	50,50	BPE10-1000-45
1 1/2"	38,10 x 1,65	36,58	34,80	57,20	50,50	BPE10-1500-45
2"	50,80 x 1,65	44,45	47,50	76,20	63,50	BPE10-2000-45
2 1/2"	63,50 x 1,65	52,40	60,20	95,30	77,40	BPE10-2500-45
3"	76,20 x 1,65	60,33	72,90	114,30	90,90	BPE10-3000-45
4"	101,60 x 2,11	79,38	97,38	152,40	118,70	BPE10-4000-45



Dok.nummer	Utgåva	Giltig från	Ägare	Granskad	Godkänd	Anm./ändring
TS0739	041115	041115	TM	ML	TM	TM 040713