

## Rörkopplingar

## T-stycke svets/TC för ASME BPE-rör



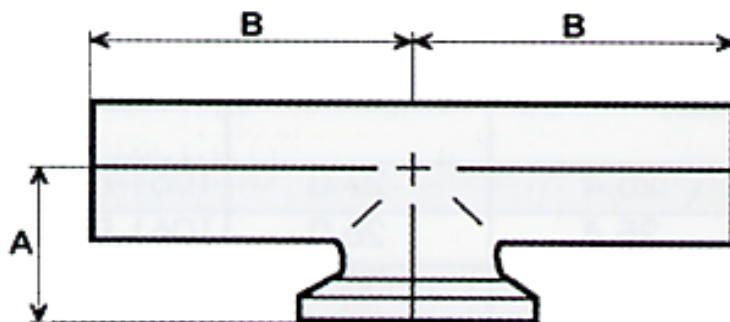
Artikel	T-stycke med TC-anslutning - kort
Sida	
Varugrupp	600

## T-stycke svets med TC anslutning - kort

Produktgrupp	Rörkopplingar
Benämning	T-stycke svets med TC anslutning - kort
Rörstandard	ASME BPE-1997
Material	Syrafast stål AISI 316L
Tillverknings- & ytbeskaffenhet	Mediaberörda ytor: Slipade och polerade Ra <0,5 mikrometer Utvändiga ytor: Slipade och polerade Ra <0,9 mikrometer
Hygienklass	H087, H089
Märkning	Material- och heatnummer
Certifiering	Materialcertifikat enl. EN 10204-3.1B
Övrigt	Elektropolerade ytor Ra <0,4 mikrometer (på begäran) Kundanpassad märkning

Dimensioner avseende T-stycke svets för ASME BPE-rör  
Klämflänsanslutning typ TC

Storlek tum	Dim mm	TC Yd mm	Di mm	A mm	B mm	Benämning
1/2"	12,70x1,65	25,40	9,40	25,40	47,63	BPE11-0500-TWTC
3/4"	19,05x1,65	25,40	15,75	28,58	50,80	BPE11-0750-TWTC
1"	25,40x1,65	50,50	22,10	28,58	53,98	BPE10-1000-TWTC
1 1/2"	38,10x1,65	50,50	34,80	34,93	60,33	BPE10-1500-TWTC
2"	50,80x1,65	64,00	47,50	41,28	73,03	BPE10-2000-TWTC
2 1/2"	63,50x1,65	77,50	60,20	47,63	79,38	BPE10-2500-TWTC
3"	76,20x1,65	91,00	72,90	53,98	85,73	BPE10-3000-TWTC
4"	101,60x2,11	119,00	97,38	69,85	104,78	BPE10-4000-TWTC



Dok.nummer	Utgåva	Giltig från	Ägare	Granskad	Godkänd	Anm./ändring
TS0743	041115	041115	TM	ML	TM	TM 040713