

Rörkopplingar

90° böj med TC för ASME BPE-rör

saniflex ab

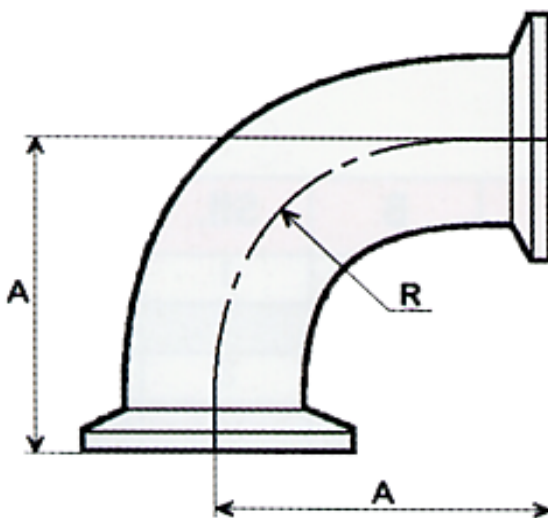
Artikel	90° böj med TC anslutning
Sida	
Varugrupp	600

90° böj med TC anslutning

Produktgrupp	Rörkopplingar
Benämning	90° böj med TC anslutning
Rörstandard	ASME BPE-1997
Material	Syrafast stål AISI 316L
Tillverknings- & ytbeskaffenhet	Mediaberörda ytor: Slipade och polerade Ra <0,5 mikrometer Utvändiga ytor: Slipade och polerade Ra <0,9 mikrometer
Hygienklass	H087, H089
Märkning	Material- och heatnummer
Certifiering	Materialcertifikat enl. EN 10204-3.1B
Övrigt	Elektropolerade ytor Ra <0,4 mikrometer (på begäran) Kundanpassad märkning

Dimensioner avseende 90° böj för ASME BPE-rör
Klämflänsanslutning typ TC

Storlek tum	Dim mm	A mm	Di mm	TC Yd mm	R mm	Benämning
1/2"	12,7 x 1,65	41,20	9,40	25,40	27,00	BPE11-0500-90
3/4"	19,05 x 1,65	41,20	15,75	25,40	26,00	BPE11-0750-90
1"	25,40 x 1,65	50,80	22,10	50,50	38,10	BPE10-1000-90
1 1/2"	38,10 x 1,65	69,85	34,80	50,50	57,20	BPE10-1500-90
2"	50,80 x 1,65	88,90	47,50	63,50	76,20	BPE10-2000-90
2 1/2"	63,50 x 1,65	107,95	60,20	77,50	95,30	BPE10-2500-90
3"	76,20 x 1,65	127,00	72,90	90,90	114,30	BPE10-3000-90
4"	101,60 x 2,11	168,28	97,38	118,70	152,40	BPE10-4000-90



Dok.nummer TS0738	Utgåva 04115	Giltig från 041115	Ägare TM	Granskad ML	Godkänd TM	Anm./ändring TM 040713
----------------------	-----------------	-----------------------	-------------	----------------	---------------	---------------------------

saniflex ab