

AIC CPM instrument-adaptor för aseptisk produktion

DB0696
040107

Med AIC CPM-adaptorhus kan membranmanometrar och tryckgivare installeras i rörsystem ned till en diameter på 10mm. Genom att undvika traditionella adaptorer, T-stycken och gängor erhålls en aseptisk anslutning utan svårsanerade fickor och "dead-legs"

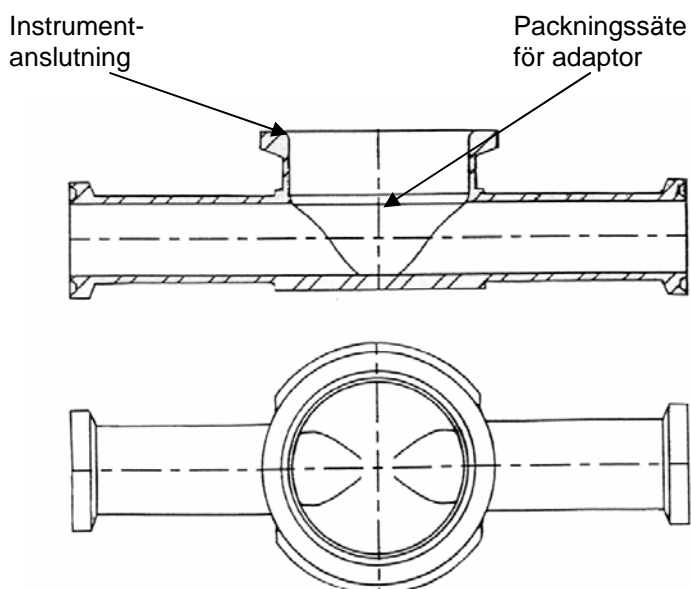
CPM-adaptorhus finns för en eller två instrument. Med dubbla instrumentanslutningar kan tex en tryckgivare och en manometer placeras på ett och samma ställe utan ytterligare ingrepp i rörsystemet.

CPM-adaptorhus används främst i läkemedels- och biotekniska applikationer för att minimera dödvolymer och svårsanerade "dead legs" utan att ge avkall på mätnoggrannhet, repeterbarhet och driftsäkerhet. Genom att installera CPM-adaptorhus kan maximal sterilitet, rengörbarhet och prestanda säkerställas.

Det tryckförmedlande membranet på manometern eller givaren hamnar "flush" med rörsystemets insida.



EB manometer monterad på ett 3/4" CPM-hus med Mini-TC anslutningar



Genomsnitt av 3/4" CPM-hus

Data för CPM-adaptorhus	
Rördimensioner	1/2", 3/4", 1", 1 1/2", 2", 3" och 4" rör
Anslutningar	Svetsände alternativt Mini-TC (1/2", 3/4") eller TC
Material	Syrafast stål (316L)
Ytfinhet	Elektropolering Ra 0,5µm (upp t.o.m 2") Ra 0,6µm (3" och 4")

CPM-adaptorhus kan användas till följande produkter:

EB membranmanometer	datablad DB0697
EM membranmanometer	datablad DB0645
EK membranmanometer	datablad DB0671
HA6 tryckgivare	datablad DB0700
RSV/TF tryckgivare	datablad DB0699
FPP/TPP tryckgivare	datablad DB0698
EG manometer med tryckswitch	datablad DB0697