

AIC EK-manometer för aseptisk produktion

AIC EK är en till formatet liten manometer som är utvecklad för aseptiska applikationer inom bioteknik-, läkemedels- och livsmedelsproduktion. Steriliserbarhet, hög ytfinhet, "ren" design och hög mätnoggrannhet är några av egenskaperna.

Temperaturstabiliteten är god, EK klarar upprepad sterilisering "in-situ" i upp till 149°C i upp till en timme utan att ändra mätegenskaperna. Med Anderson CPM adaptor kan EK även autoklaveras. Designen är kompakt, glaset hålls på plats av ett rostfritt lock och artikel samt serienummer är graverat på baksidan och kan därför inte lossna eller försvinna.

EK Manometer



Allmänt	Liten och robust manometer med hög noggrannhet. Autoklaverbar. $\frac{3}{4}$ " Mini-TC, $1\frac{1}{2}$ " TC alt. CPM anslutning.
Noggrannhet	$\pm 1,5\%$ av full skala från 10-90% av skalan.
Repeterbarhet	$\pm 0,5\%$ av full skala
Hysteres	$\pm 0,5\%$ av full skala
Linjäritet	$\pm 0,5\%$ av full skala
Driftstemperatur	-3 till 121°C
Omgivningstemp	4 till 49°C
SIP	Upp till 149°C, 1 tim
Autoklivering	Gäller för manometer med CPM-adaptor anslutning (endast i ofyllt hus)
Temperatureffekt	$\pm 2,25\%$ per 10°C ändring i process eller omgivning.
Max överbelastn.	Minst 25% av skalan.
Stabilitet	Normalt 6 mån. Kontroll var 3:e månad rek. för enheter som ska steriliseras.
Membran	Syrafast stål (316L) Ra max 0,2µm
Koppling	Syrafast stål (316L)
Hus	Syrafast stål (304)
Glas	Polysulfon
Tavla	Ø 63mm
Kapillärfyllning (std)	100% mineralolja (FDA)
Husfyllning (tillval)	100% glycerin (USP)
0 justering	Ja
Anslutningar	$\frac{3}{4}$ " mini-TC, $1\frac{1}{2}$ " TC, Anderson CPM*

*Adaptor utan "dead-legs", läs mer om Anderson CPM på baksidan

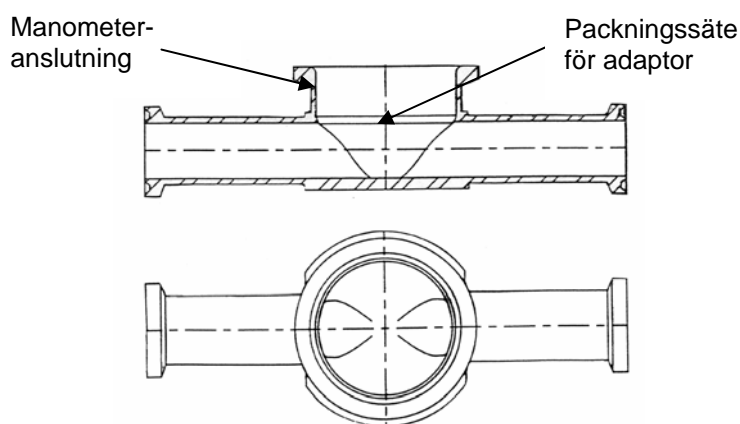
CPM –“Clean Process Measurement” anslutning

För att bygga bort ”dead-legs” och fickor finns ett anslutningsalternativ som kallas CPM-adaptor till EK manometern. CPM-adaptorn passar i ett adaptorhus som monteras in i ledningen (svets eller klämflänsanslutning).

Data för CPM-hus	
Rördimensioner	½”□, ¾”, 1”, 1½” och 2” rör
Anslutningar	Svetsände alternativt Mini-TC (½”, ¾”) eller TC
Material	Syrafast stål (316L)
Ytfinhet	Elektropolering Ra 0,5µm



Manometer monterad på ett ¾” CPM-hus med Mini-TC anslutningar



Genomskärning av ¾” CPM-hus