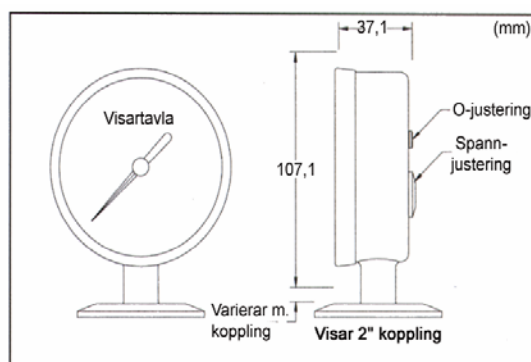


AIC EM-manometer för aseptisk produktion

AIC EM manometerserie har gått ett steg längre vad gäller design, hantering och tålighet. Nolljusteringen på manometerns baksida har en mycket säker mekanik, dessutom kan man välja till en spannjustering som gör det möjligt att kalibrera manometern till "factory standard" utan att plocka isär den. Temperaturstabiliteten är förbättrad, EM klarar SIP i upp till 149°C i upp till en timme utan att ändra mätegenskaperna. Designen är kompaktare och säkrare, glaset hålls på plats av ett rostfritt lock och artikel+serienummer är graverat på baksidan och kan därför inte lossna eller försvinna.

EM Manometer



Allmänt	Tålrig manometer med hög noggrannhet. Autoklaverbar. 1½"- 2" anslutning. Till livsmedelsapplikationer rekommenderar vi EL-manometern, kontakta oss om Du är intresserad.
Noggrannhet	± 0,75% av full skala från 10-90% av skalan.
Repeterbarhet	± 0,25% av full skala
Hysteres	± 0,25% av full skala
Linjäritet	± 0,25% av full skala
Driftstemperatur	-3 till 121°C
Omgivningstemp	4 till 49°C
CIP	Upp till 121°C kontinuerligt
SIP	Upp till 149°C, 1 tim
Autoklavering	Upp till 149°C, 1 tim (endast i ofyllt hus)
Temperatureffekt	±0,3% per 10°C ändring i process eller omgivning.
Max överbelastn.	Minst 25% av skalan.
Stabilitet	Normalt 6 mån. Kontroll var 3:e månad rek. för enheter som ska steriliseras.
Membran	Syrafast stål (316L) Ra max 0,2µm
Koppling	Syrafast stål (316L)
Hus	Syrafast stål (304)
Glas	Polysulfon
Tavla	Ø90mm
Kapillärfyllning (standard)	100% mineralolja (FDA)
Husfyllning tillval	100% glycerin (USP)
O justering	Ja
Spannjustering	Finns som tillval
Dämpning (av pulsationer)	Ofyllt hus (std) 50% Fyllt hus 50% Mekansik dämpning 85%
Anslutningar	1½" och 2" TC, Anderson CPM*

*Adaptor utan □dead-legs□, läs mer om Anderson CPM på baksidan

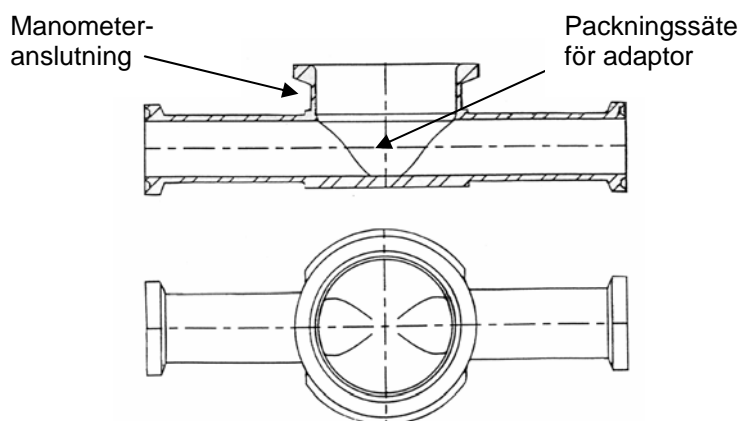
CPM – Clean Process Measurement – anslutning

För att bygga bort "dead-legs" och fickor finns ett anslutningsalternativ som kallas CPM-adaptor till EM manometern. CPM-adaptorn passar i ett adaptorhus som monteras in i ledningen (svets eller klämflänsanslutning).

Data för CPM-hus	
Rördimensioner	1/2", 3/4", 1", 1½" och 2" rör
Anslutningar	Svetsände alternativt Mini-TC (1/2", 3/4") eller TC
Material	Syrafast stål (316L)
Ytfinhet	Elektropolering Ra 0,5µm



EB manometer monterad på ett 3/4" CPM-hus med Mini-TC anslutningar



Genomsnitt av 3/4" CPM-hus