




# AIC manometrar för aseptisk produktion

AIC manometerserier EB och EG är utvecklade för applikationer med höga renhetskrav inom t.ex. läkemedels- bioteknik- och livsmedelsproduktion.

Steriliserbarhet, hög ytfinitet, liten temperaturpåverkan och "ren" design är några av egenskaperna som kännetecknar AIC manometrarna.

	EB Manometer	EG manometer med switch
		
Allmänt	Tålig membranmanometer med hög noggrannhet. Autoklaverbar. 1½"TC, 2"TC och Anderson CPM*	Samma tekniska data som EB manometern men med 2 oberoende tryckswitchar. OBS! EG kan ej autoklaveras eller fås med fyllt hus.
Noggrannhet	± 0,75% av full skala från 10-90% av skalan.	
Repeterbarhet	± 0,25% av full skala	
Hysteres	± 0,25% av full skala	
Linjäritet	± 0,25% av full skala	
Driftstemperatur	-3 till 124°C	
Omgivningstemp	4 till 49°C	
In-line sterilisering	upp till 149°C, 1 tim	
Autoklivering	upp till 149°C, 1 tim (endast i ofyllt hus)	Nej
Temperatureffekt	±0,3% per 10°C ändring i process eller omgivning.	
Max överbelastn.	Minst 10% av skalan.	
Stabilitet	Normalt 6 mån. Kontroll var 3:e månad rek. för enheter som ska steriliseras.	
Membran	Syrafast stål (316L) Ra max 0,2µm	
Koppling	Syrafast stål (316L)	
Hus	Syrafast stål (304)	
Glas	Polysulfon	
Tavla	Ø90mm	
Matning för interface	Gäller ej EB	Se baksidan
Kapillärfyllning (standard)	80% glycerin (FDA) 20% avjon. vatten (USP)	
Husfyllning tillval	90% glycerin (FDA) 10% avjon.vatten (USP)	
0 justering	Ja	
Dämpning (av pulsationer)	Ofyllt hus (std) 40% Fyllt hus 45% Mekanisk dämpning 95%	Ofyllt hus (std) 40% Mekanisk dämpning 95%
Anslutningar	1½"TC, 2" TC och Anderson CPM*	1½"TC, 2" TC, Anderson CPM* samt SMS 38mm och 51 mm

\*Adaptor utan "dead-legs", läs mer om Anderson CPM på baksidan

<b>EG manometer med switch</b>	
	
<b>DATA FÖR MANOMETERENHET</b>	
Låg switchpunkt	5-70% av full skala
Hör switchpunkt	30-90% av full skala
Matning (switch)	12-24V DC / 50mA
Switch hysteres	± 3% av full skala
Kabel	# AWG 4-ledare
Kabel längd	Med interfacemodul: 3m (std) upp till 61m Utan interfacemodul: 3m (std) upp till 7,6m
<b>DATA FÖR INTERFACEMODUL (TILLVAL)</b>	
Matning	90-260V AC, 50/60 Hz, 10VA max
Matningsskydd	60-375V AC under max 5 sekunder
Driftström	0,13 A, 115-230V AC
Relä	6A, 250V AC induktiv, resistiv och 4A, 30V DC max

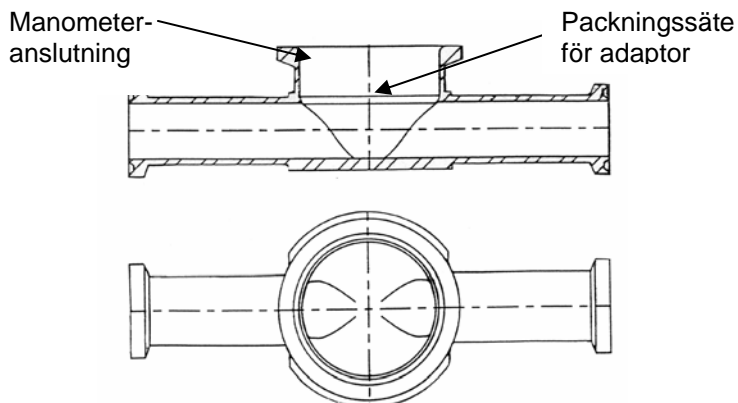
### CPM –Clean Process Measurement anslutning

För att bygga bort "dead-legs" och fickor finns ett anslutningsalternativ som kallas CPM-adaptor till EB och EG manometern . CPM-adaptorn passar i ett adaptorhus som monteras in i ledningen (svets eller klämlänsanslutning).

<b>Data för CPM-hus</b>	
Rördimensioner	½", ¾", 1", 1½", 2", 3" och 4" rör
Anslutningar	Svetsände alternativt Mini-TC (1/2", ¾") eller TC
Material	Syrafast stål (316L)
Ytfinhet	Elektropolering Ra 0,5µm



EB manometer monterad på ett ¾" CPM-hus med Mini-TC anslutningar



Genomsnitt av ¾" CPM-hus