

AIC autoklaverbar tryckgivare för aseptisk produktion



DB0700
040107

AIC tryckgivare HA6 är utvecklade för applikationer med höga renhetskrav som t.ex. läkemedels- bioteknik- och livsmedelsproduktion.

HA6 är marknadens första helt autoklaverbara tryckgivare. Kablarna ansluts till tryckgivaren med fuktklassade snabbkopplingar som enkelt kan kopplas bort under autoklaveringen.

HA6 finns även med fast monterade kablar för applikationer som inte kräver autoklavering.

God steriliserbarhet, syrafast stål, hög ytfinhet, liten temperaturpåverkan och ”ren” design är några andra egenskaper som kännetecknar bägge varianterna av AIC HA6-givarna.

	HA6 Autoklaverbar	HA6 Standard
		
Allmänt	Liten aseptisk tryckgivare, helt i syrafast stål. Låg design för smidig inbyggnad. Steriliserbar i autoklav och ”in-line”. 1½”TC och Anderson CPM*.	Liten aseptisk tryckgivare, helt i syrafast stål. Låg design för smidig inbyggnad. Steriliserbar ”in-line”. Mini-TC, 1½”TC och Anderson CPM*
Noggrannhet	± 0,5% av full skala	
Repeterbarhet	± 0,3% av full skala	
Hysteres	± 0,1% av full skala	
Linjäritet	± 0,1% av full skala	
Driftstemperatur	-4 till 149°C (horisontell montering rek.vid temp. >135°C))	
Omgivningstemp	+4 till +49°C	
In-line sterilisering	Ja, upp till 135°C, in-line	
Autoklavering	Ja, 124°C under 1 timme	Nej
Temperatur effekt	Mindre än 0,2% av full skala per 10°C ändring i process eller omg.	
Stabilitet	±0,25% av fullskala/6 mån.	
Max överbelastn.	2 x full skala	
Membran	Syrafast stål (AISI 316L) Ra max 0,2µm	
Koppling	Syrafast stål (AISI 316L)	
Hus	Rostfritt stål (AISI 304)	
Diameter / Höjd	55 mm / 92 mm	
Matning	10-40V DC	
Utsignal	4-20mA DC	
Display	Nej	
0 och spann justering	± 10% av skala	
Elektrisk säkerhet	CE märkt Explosion: klass 1, div 1, grp A-D för ”intrinsically safe apparatus”	
Anslutningar	1½” TC, Anderson CPM*	Mini-TC, 1½”TC och Anderson CPM*

*Adaptor utan ”dead-legs”, läs mer om Anderson CPM på baksidan

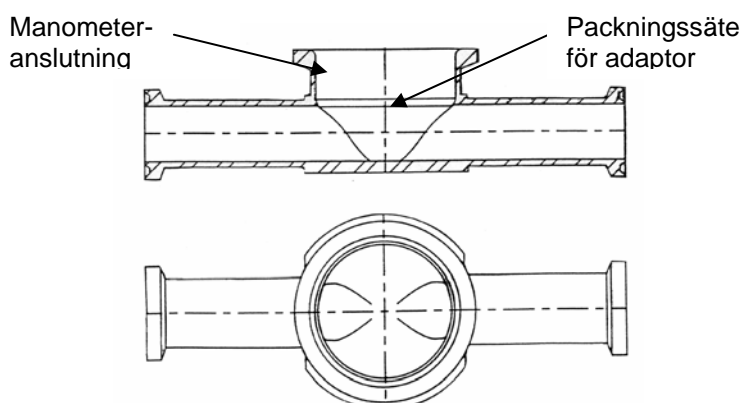
CPM – "Clean Process Measurement" anslutning

För att bygga bort "dead-legs" och fickor finns ett anslutningsalternativ som kallas CPM-adaptor till HA6 tryckgivare. CPM-adaptorn passar i ett adaptorhus som monteras in i ledningen (svets eller klämlänsanslutning).

Data för CPM-hus	
Rördimensioner	1/2", 3/4", 1", 1 1/2", 2", 3" och 4" rör
Anslutningar	Svetsände alternativt Mini-TC (1/2", 3/4") eller TC
Material	Syrafast stål (316L)
Ytfinhet	Elektropolering Ra 0,5µm



EB manometer monterad på ett 3/4" CPM-hus med Mini-TC anslutningar



Genomsnitt av 3/4" CPM-hus

