

# Saniflex nsk-357/nsk-358/nsk-157

## Potentiometriska sensorer för kontinuerlig nivåmätning

DB0814  
060710

Nsk-sensornerna kan med fördel användas vid kontinuerlig mätning av nivåer i trycksatta eller trycklösa tankar med en tankhöjd från 100 mm upp till 2,5 meter. Passar utmärkt till kladdiga eller viskösa produkter tack vare en isolator i PEEK. Extrem mätnoggrannhet även vid låga nivåer. Kalibrering krävs inte vid byte till media med annan konduktivitet så länge som konduktiviteten är minimum 1µS/cm.



Nsk-serien består av ett flertal sensortyper med olika instickslängd och finns med ett stort antal alternativa anslutningar.

- Kompakt design, helt i rostfritt stål med isolator i PEEK
- Extremt noggrann – även vid låga nivåer
- Definierad signal vid tom tank
- Kan installeras ovan- eller underifrån
- Idealisk för trycksatta tankar
- Elektrodernas längd kan anpassas inom 1mm
- Finns med dubbla elektroder för tankar i plast
- Enkel och snabb kalibrering
- Klarar CIP/SIP 140°C/30 min
- IP69 skyddad
- 4-20mA analog utsignal

### Inbyggnadsadaptorer CLEANadapt

- Adaptor fri från packningar och o-ringar
- Hygienisk och tät "metall-mot-PEEK" anslutning
- Kostnadseffektiv installation
- Adaptorer till Varivent, BioControl, APV och TC
- Elektropolerat syrafast stål som tillval
- Levereras med materialcertifikat enl. 3.1.B

### Övriga tillbehör

- Finns för temperaturer på upp till 150°C
- Elektrodisolering på elektrodens övre 100 mm då sensorn installeras ovanifrån
- Simulatorer och kalibreringsinstrument

### Dimensioner och övriga data

- Dimensioner och orderkoder, se baksidan
- För mer information hänvisar vi till tekniskt specifikation för nsk



**nsk-358.1**



**nsk-357.2**

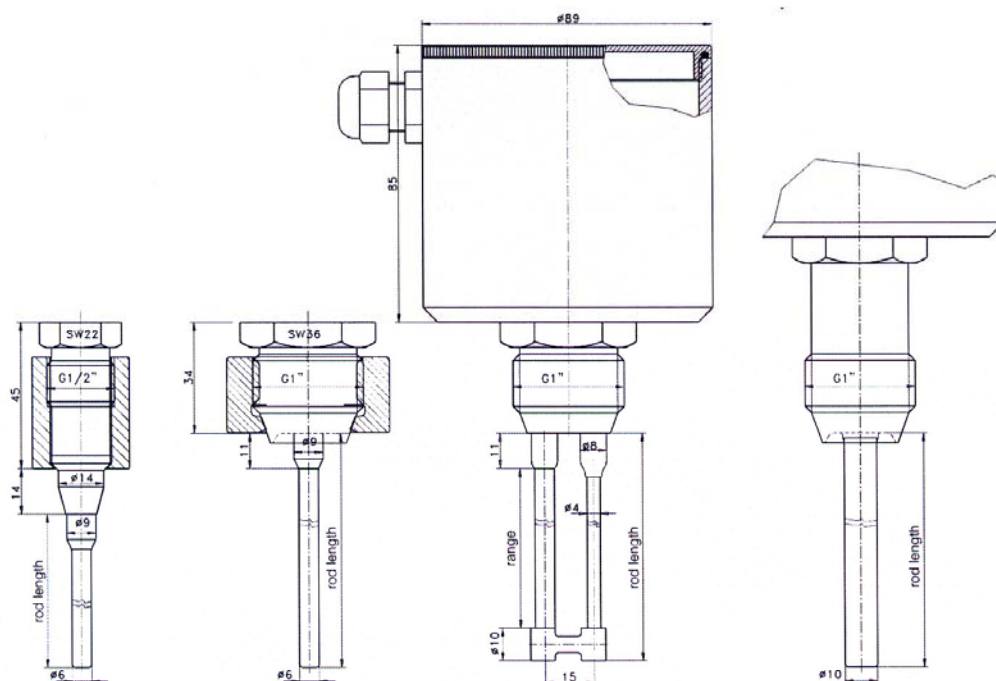


**EMZ-352**



**AMC-352**

## Tekniska specifikationer nsk



Type	nsk-157/...	nsk-357.1/...	nsk-357.2/...	nsk-358/...h
<b>Thread</b>	G1/2" hygienic	G1" hygienic	G1" hygienic	G1" hygienic
<b>Fitting</b>	EMZ-132	EMZ-352	EMZ-352	EMZ-352
<b>Lengths</b>	100...500mm	100...500mm	200...800mm	500...2000mm
<b>Rod Diameter</b>	up to length 200mm: Ø3mm up to length 500mm: Ø6mm	up to length 200mm: Ø3mm up to length 500mm: Ø6mm	sensor rod: Ø6mm ground rod: Ø4mm	Ø10mm
<b>Suitable for</b>	linear vessels made of steel	linear vessels made of steel	plastic vessels or not linear vessels	linear vessels made of steel
<b>Linearisation</b>	via pem-dd	via pem-dd		via pem-dd

## Options

<b>-h high temperature</b>	to use for temperatures >100°C (additional neck tube integrated )
<b>-o sensor position top</b>	for installation into the top of the vessel
<b>-u sensor position bottom</b>	for installation into the bottom of the vessel
<b>-oi sensor position top with isolation</b>	to use if strong adhesions are expected between the higher end of the rod and the vessel wall (e.g. for splashy, strong adhesive media or short circuit via cleaning solutions etc.). Standard is 100mm (other isolation lengths possible) Please notice: No measurement in the range of the isolation possible!