

Saniflex nwm-041/nwm-141

Kapacitiva nivåvakter

DB0816
060711

Våra kapacitiva nivåvakter nwm-041 och nwm-141 passar alla medier med ett vattennehåll på minst 20% eller har en dielektrisitetetskonstant (ér) på mer än 20. Nivåvakten är oberoende av mediets konduktivitet och påverkas inte av skum eller vidhäftning. Idealisk till alla typer av flytande livsmedel som mjölk, öl, läsk, sockerlag, fruktkoncentrat etc.

Korta och ställbara svarstider ger säker indikering vilket förhindrar överfyllning av tankar eller torrkörning av pumpar.

nwm-serien levereras med ett stort antal alternativa anslutningar.

- Kompakt design, helt i rostfritt stål med sensor i PEEK
- Korta responstider (<1sek)
- Kapacitiv mätprincip som bygger på mikrovågor
- Ställbar utsignal för tom eller full indikering
- Klarar CIP/SIP 150°C
- IP69K skyddad



nwm-141

Inbyggnadsadapterer CLEANadapt

- Adaptor fri från packningar och o-ringar
- Hygienisk och tät "metall-mot-PEEK" anslutning
- Kostnadseffektiv installation
- Adapterer till Varivent, BioControl, APV och TC
- Elektropolerat syrafast stål som tillval
- Levereras med materialcertifikat enl. 3.1.B



EMZ-132



AMC-132



*nwm-141 med
EHG CLEANadapt*



*LED indikator med
M12-kontakt*

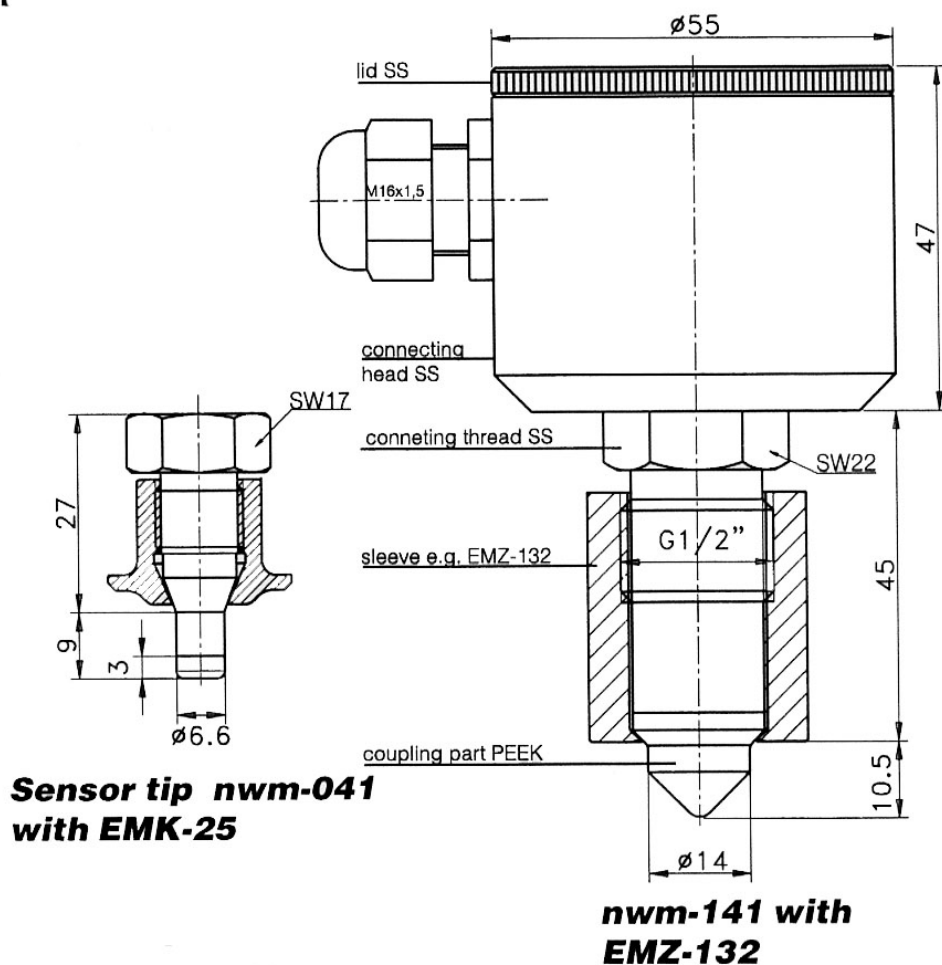
Övriga tillbehör

- LED indikator
- Justerbara svarstider (0.1, 2.5, 5.0 sekunder)
- MNP utsignal
- WHG godkännande
- Simulatorer och kalibreringsinstrument

Dimensioner och övriga data

- Dimensioner och orderkoder, se baksidan
- För mer information hänvisar vi till tekniskt specifikation för nwm

Tekniska specifikationer nwm



Orderinformation:

Typ	Anmärkning
Nwm-141	Standardutförande för media med $\epsilon_r > 20$ (eller för vatten $> 25\%$)
Nwm-041	
Nwm-141/hs	Detta utförande ska användas för fruktkoncentrat och sockerlag med högt Brix-tal
Nwm-141/h	Detta utförande passar bäst för installation i isolerade tankar eller då temperaturen kan nå max 150°C

Orderkod:

Typ	Anslutning	WHG-godk.	Utsignal	Display	Tidsfördröjning	Elektrisk ansl.
nwm-141	G1/2"	utan*	PNP*	o utan*	0,1s* (fast inst.)	PG*
nwm-141/hs***	G1/2"	w**	NPN	kf (med insp.fönster)	t (justerbar)	M12
nwm-141/h***	G1/2"				0.1, 2.5, 5.0 sek)	
nwm-041***	M12-1,5					

- * Standard, behöver ej anges
- ** Inga andra möjligheter finns
- *** Ingen WHG version tillgänglig