

Saniflex nfp-41

Potentiometrisk nivåvakt med integrerad Pt100 temperaturgivare

DB0818
060712

Saniflex nfp-41 erbjuder två instrument i en. Fungerar som nivåvakt och temperaturgivare samtidigt. Det spar utrymme och minskar installationskostnaden.

Används för nivåstyrning i tankar och rör samt för att kontrollera processtemperaturen. Korta responstider ger säker nivå- och temperaturavläsning.

De potentiometriska nfp-sensorerna är speciellt konstruerade för kladdiga eller viskösa produkter eftersom sensorn funktion inte påverkas av vidhäftning.

Kalibrering krävs inte vid byte till media med annan konduktivitet så länge som konduktiviteten är minimum 1µS/cm.

Saniflex nfp-41 finns med ett stort antal alternativa anslutningar.

- Kompakt design, helt i rostfritt stål med isolator i PEEK
- Korta responstider
- Ställbar känslighet
- Med eller utan transmitter med integrerad begränsningsswitch
- Kort sensorenlängd (15 mm) underlättar rengöring
- Hög mätnoggrannhet (Std 1xPt100 class A)
- Enkel och snabb kalibrering
- Klarar CIP/SIP 140°C
- 4-20mA analog utsignal

Inbyggnadsadapterer CLEANadapt

- Adaptor fri från packningar och o-ringar
- Hygienisk och tät "metall-mot-PEEK" anslutning
- Kostnadseffektiv installation
- Adaptorer till Varivent, BioControl, APV och TC
- Elektropolerat syrafast stål som tillval
- Levereras med materialcertifikat enl. 3.1.B

Övriga tillbehör

- Alternativa instickslängder (20500 mm)
- Pt100 element med andra noggrannhetsklasser 1/3 DIN B, 1/10 DIN B
- Förlängd sensornacke för temperaturer på upp till 150°C
- Simulatorer och kalibreringsinstrument

Dimensioner och övriga data

- Dimensioner och orderkoder, se baksidan
- För mer information hänvisar vi till tekniskt specifikation för nfp



nfp-141



*nfp m.
transmitter*



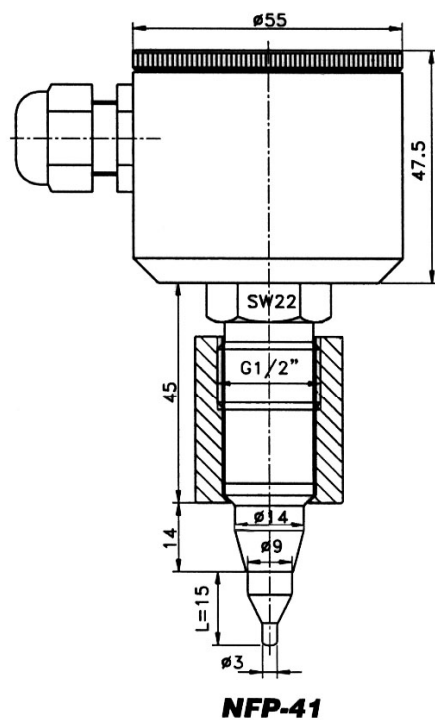
EMZ-132



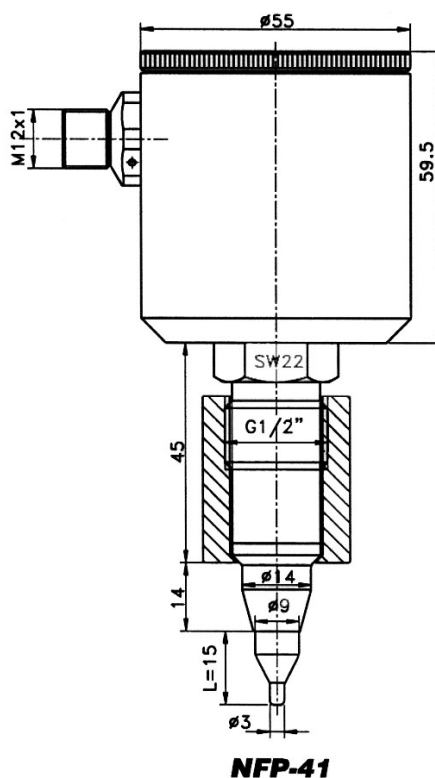
EHG

Tekniska specifikationer nfp

Utan transmitter



Med transmitter



Orderkod:

| Typ | Instickslängd | Temp.transmitter | Elektrisk ansl. | Område mpu-4 | Sensorspets | Övrigt |
|--------|---------------------|------------------|-----------------|--------------|-------------|--------|
| nfp-41 | 15* | utan * | PG endast* | -10°...+40°C | 3 mm | 1/3B |
| | special . . .500 mm | .m | M12 endast* | 0 ... +50°C | 4 mm | 1/10B |
| | | | | 0 ...100°C | | |
| | | | | 0 ...150°C | | |

* Standard, behöver ej anges