

Saniflex nss-157

Potentiometrisk nivåvakt

DB0815
060711

Vår potentiometriska nivåvakt passar utmärkt för att kontrollera nivå i tankar och rör samt för att förhindra torrkörning av pumpar. Nss-sensorn är speciellt konstruerade för kladdiga eller viskösa livsmedelsprodukter som tex ketchup, senap, majonäs och mjukost eftersom sensorn funktion inte påverkas av vidhäftning. Korta responstider ger säker drift och sensorn kan dessutom kopplas till ett relä med justerbart alarmläge.

Kalibrering krävs inte vid byte till media med annan konduktivitet så länge som konduktiviteten är minimum 1µS/cm.

Nss-serien består av ett flertal sensortyper med olika instickslängd och finns med ett stort antal alternativa anslutningar.

- Kompakt design, helt i rostfritt stål med isolator i PEEK
- Korta responstider
- Definierad signal vid tomt rör eller tom tank
- Kan installeras ovan- eller underifrån
- Elektrodslängder från 30 mm till 200 mm
- Enkel och snabb kalibrering
- Klarar CIP 100°C
- IP69K skyddad
- 4-20mA analog utsignal

*nss-157.1 med
EHG CLEANadapt*



Inbyggnadsadapterer CLEANadapt

- Adaptor fri från packningar och o-ringar
- Hygienisk och tät "metall-mot-PEEK" anslutning
- Kostnadseffektiv installation
- Adaptorer till Varivent, BioControl, APV och TC
- Elektropolerat syrafast stål som tillval
- Levereras med materialcertifikat enl. 3.1.B

Övriga tillbehör

- Finns för CIP/SIP temperaturer på upp till 150°C
- Alarmrelä vgw-e
- Andra elektrodslängder kan erhållas som special
- Simulatorer och kalibreringsinstrument

Dimensioner och övriga data

- Dimensioner och orderkoder, se baksidan
- För mer information hänvisar vi till tekniskt specifikation för nss



nss-157/70

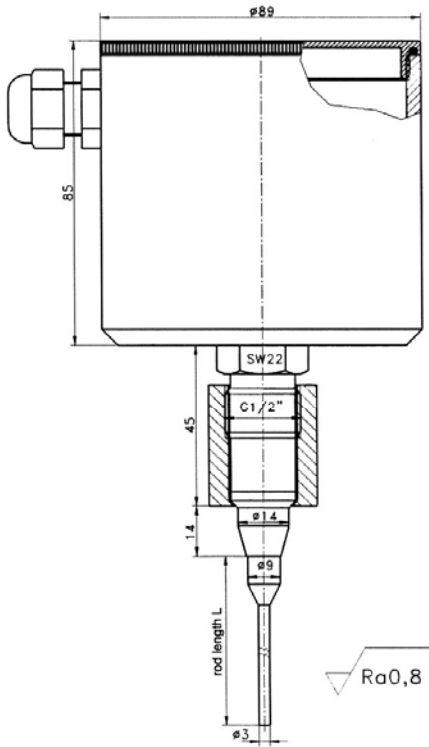


EMZ-132

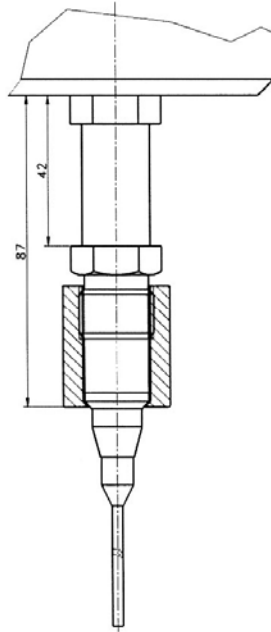


AMC-132

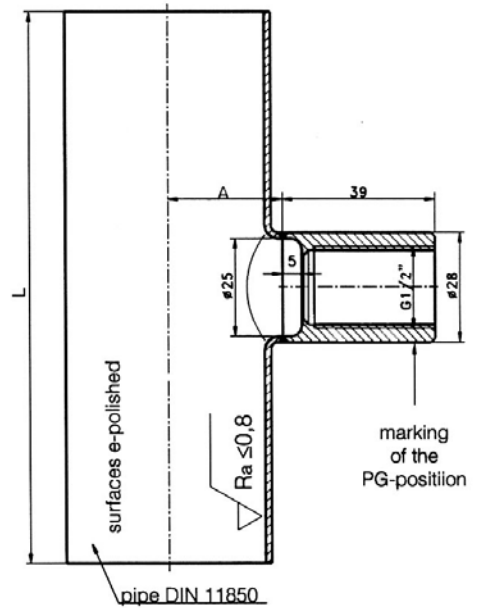
Tekniska specifikationer nss



nss-157 / ...



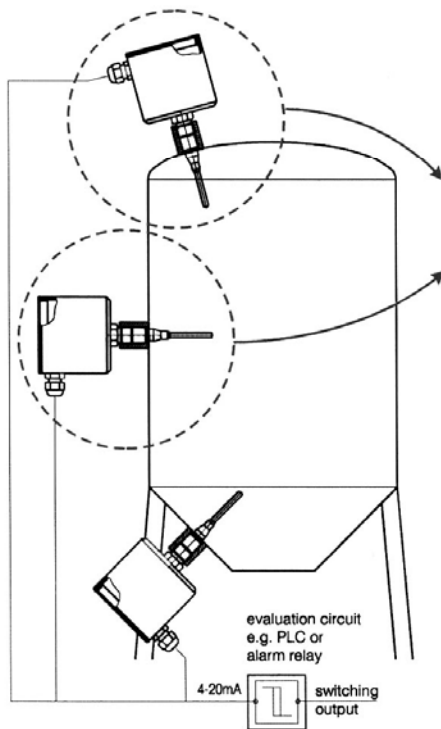
nss-157 / ... / h



EHG- ... / 1/2"

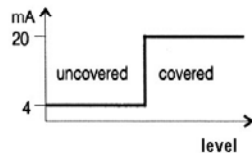
Installationsexempel nss

level control in vessels
e.g. full- / empty monitoring



Attention:
If the level probe will be installed into the top of a vessel or horizontally the current output is like the diagram shows:

- probe uncovered: 4mA
- probe covered: 20mA



installation in pipes
e.g. dry run protection

