

# Saniflex nvs -141, -143, -146, -161 -163, -166, -181, -183, -186

DB0823  
060831

## Konduktiv nivåvakt med 1/2" hygienisk anslutning

Våra konduktiva nivåvakter passar utmärkt för bevakning av Min- och maxnivåer i tankar och rör samt som pumpvakt och för att förhindra torrkörning av pumpar.

Nvs-sensorerna finns med PFA kapslade elektroder för speciellt skummande och kladdiga medier som tex yoghurt. Korta responstider ger säker drift och sensorn kan dessutom kopplas till ett relä med justerbart alarmläge.

Kalibrering krävs inte vid byte till media med annan konduktivitet så länge som konduktiviteten är minimum 1µS/cm.

Nvs-serien består av ett flertal sensortyper med eller utan transmitter. Dessutom kan dom erhållas med olika instickslängd och finns med ett stort antal alternativa anslutningar.

- Kompakt design, helt i rostfritt stål med isolator i PEEK
- Korta responstider
- Ställbar känslighet
- Definierad signal vid tomt rör eller tom tank
- Alarm vid öppen krets - ledningsbrott
- Elektrodslängder från 4 mm till 2000 mm
- Böjbara elektroder som kan kapas efter behov
- Enkel och snabb kalibrering
- Klarar CIP/SIP upp till 140°C
- IP69K skyddad



### Inbyggingsadaptorer CLEANadapt

- Adaptor fri från packningar och o-ringar
- Hygienisk och tät "metall-mot-PEEK" anslutning
- Kostnadseffektiv installation
- Adaptorer till Varivent, BioControl, APV och TC
- Elektropolerat syrafast stål som tillval
- Levereras med materialcertifikat enl. 3.1.B



### Övriga tillbehör

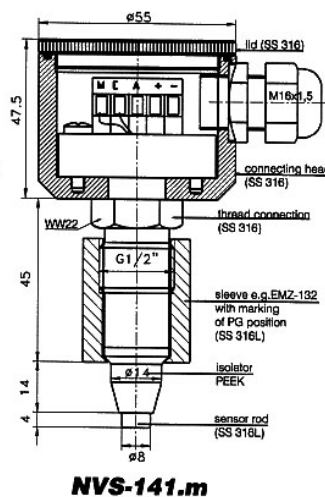
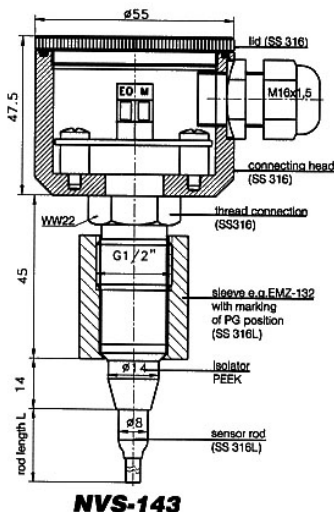
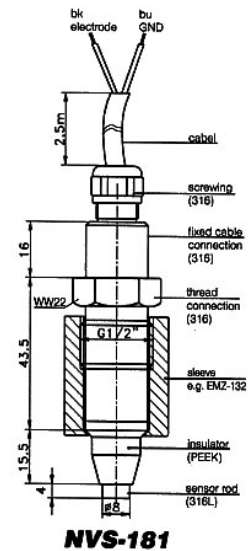
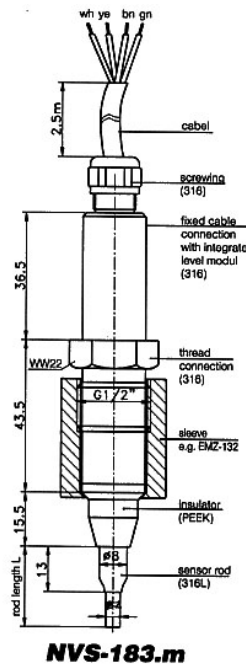
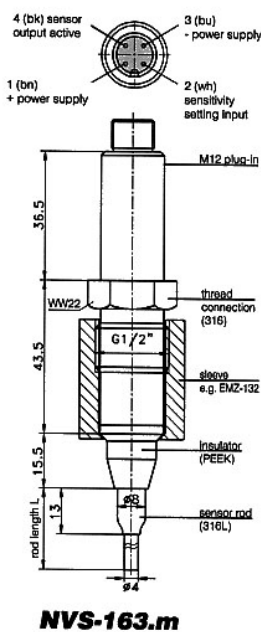
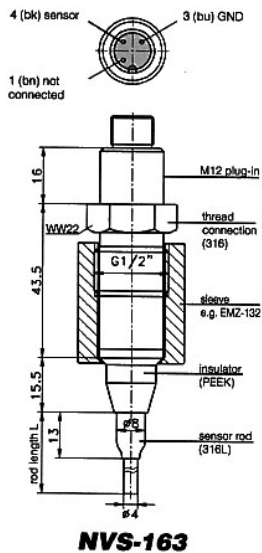
- Finns för applikationer med hög temperatur
- Alarmrelä vgw-e
- Simulatorer och kalibreringsinstrument

### Dimensioner och övriga data

- Dimensioner och orderkoder, se baksidan
- För mer information hänvisar vi till tekniskt specifikation för nvs



## Tekniska specifikationer nvs



### Orderkod:

**Modell: Anslutningshuvud Ø55 mm; elektrisk koppling via kabel**

Typ	elektrod	elektrodlängd	nivåtransmitter mnv	högtemperatur	alarm vid öppen krets
nvs-141	kort	4 mm*	.m (med mnv-1)***	.h (100 mm Hals)***	.d (100kOhm; endast med mnv)
nvs-143	okapslad	200; 500; 850			
nvs-146	PFA kapslad	1500; 2000 mm**			

**Modell: Anslutningshuvud Ø18 mm; elektrisk koppling via M12 kontakt**

Typ	elektrod	elektrodlängd	nivåtransmitter mnv	högtemperatur	alarm vid öppen krets
nvs-161	kort	4 mm*	.m (med mnv-1)***	.h (100 mm Hals)***	.d (100kOhm; endast med mnv)
nvs-163	okapslad	200; 500; 850			
nvs-166	PFA kapslad	1500; 2000 mm**			

**Modell: Anslutningshuvud Ø18 mm; elektrisk koppling via fast kabel**

Typ	elektrod	elektrodlängd	nivåtransmitter mnv	högtemperatur	alarm vid öppen krets
nvs-181	kort	4 mm*	.m (med mnv-1)***	.h (100 mm Hals)***	.d (100kOhm; endast med mnv)
nvs-183	okapslad	200; 500; 850			
nvs-186	PFA kapslad	1500; 2000 mm**			

\* endast för nvs-141; -161; -181

\*\* endast för nvs-143; -146; -163; -166; -183; -186

\*\*\* utan: behöver ej anges