

Saniflex itm-2/itm-2e/itm-181

Turbiditetsgivare

DB0821
060720

Saniflex turbiditetsgivare itm-2 har en kompakt och hygienisk design och är särskilt lämpade för fassetparation av media med minst 2000NTU inom livs- och läkemedelsindustrin. Den infraröda återspridningsmetoden är oberoende av mediets färg och temperatur.

Detta innebär säker och repeterbar separation av en vätskefas från en annan t.ex mellan vatten och mjölk eller för kontroll av ett filters funktion.



itm-2 finns med ett stort antal alternativa anslutningar.

- Extremt kompakt hygienisk design
- Helt i rostfritt stål med sensor i PEEK och kvartsoptik
- För medier med turbiditet > 2000NTU (c:a 6%)
- Liten sensordiameter anpassad för små rördimensioner
- Återspridning av infrarött ljus med våglängd 860nm
- 4 mätområden med 2 externa switchar
- God reproducerbarhet; 1% av full skala
- Enkel och snabb kalibrering
- Klarar CIP/SIP 140°C
- IP69K skyddad
- 4-20mA analog utsignal



itm-2
med CLEANadapt EHG

Inbyggnadsadapterer CLEANadapt

- Adaptor fri från packningar och o-ringar
- Hygienisk och tät "metall-mot-PEEK" anslutning
- Kostnadseffektiv installation
- Adaptorer till Varivent, BioControl, APV och TC
- Elektropolerat syrafast stål som tillval
- Levereras med materialcertifikat enl. 3.1.B

Övriga tillbehör

- LCD display
- M12 elektrisk anslutning
- Simulatorer och kalibreringsinstrument



EMZ-132



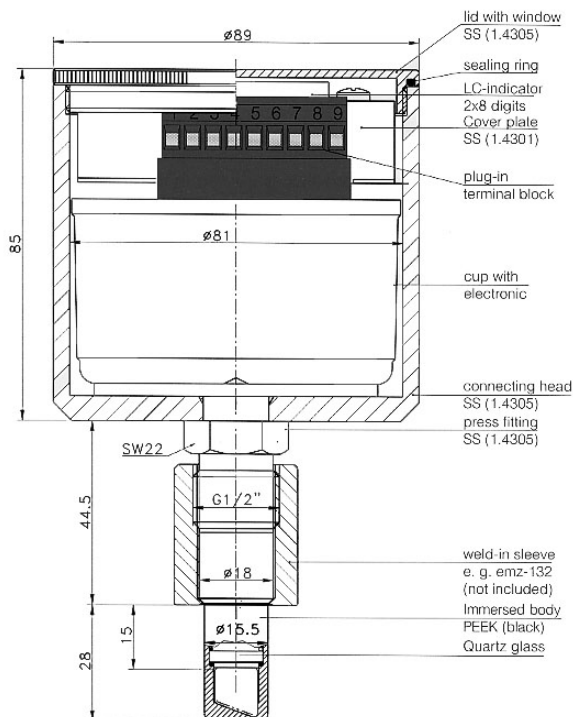
AMC-132

Dimensioner och övriga data

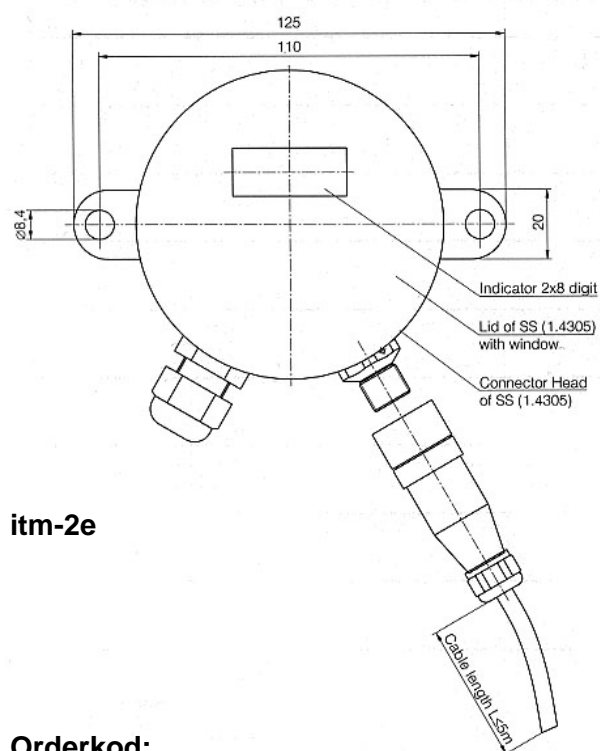
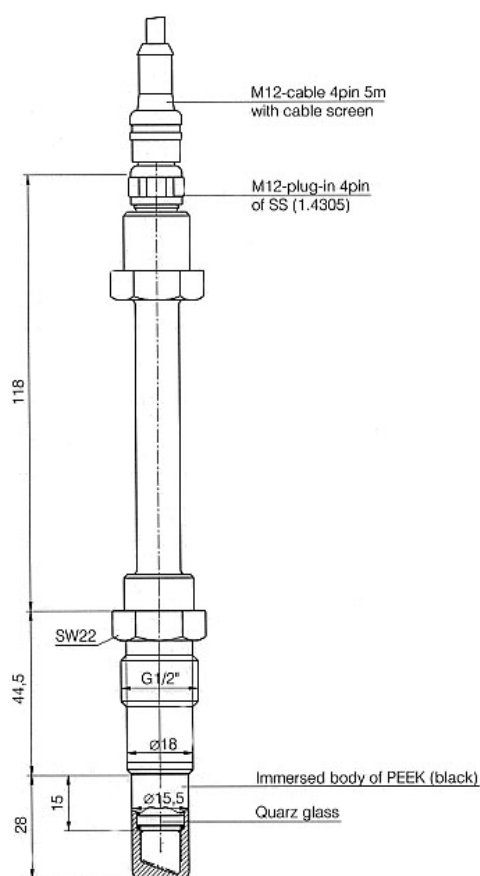
- Dimensioner och orderkoder, se baksidan
- För mer information hänvisar vi till tekniskt specifikation för itm-2, itm-2e och itm-181

Tekniska specifikationer itm-2, itm-2e och itm-181:

itm-2



itm-181



itm-2e

Orderkod:

Typ

itm-2
itm-2e
itm-181

Kompakt enhet
Transmitter för itm-181
Sensor med kabel < 5 meter**

Anslutning

G 1/2"

Elektrisk ansl.

PG*
M12 (endast itm-2)

*Standard, behöver ej anges

** Om den separerade enheten krävs var god specificera kabellängd