

Saniflex slangkopplingar

Kompressionsmonterade kopplingar i stål och PVDF

Saniflex har brett urval av kompressionsmonterade slangkopplingar i syrafast stål.

Våra kopplingar i syrafast stål (316L) levereras med full spårbarhet genom 3.1b materialcertifikat och heatnummermärkning.

För korrosiva medier finns teflonkapslade kopplingar och kopplingar helt i PVDF eller PTFE.

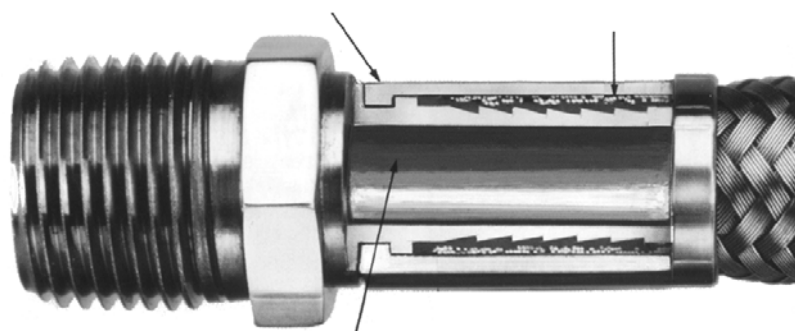


Kopplingarna har låsklack sk "dog lock" för att effektivt låsa krymphylsan och slanghylsans utformning är speciellt anpassad för respektive typ av slang. Sammantaget ger det en tät koppling som sitter säkert under slangens hela livslängd.

Kopplingarna monteras i hydraulpress med stor noggrannhet för att uppnå högsta säkerhet. Montering sker hos Saniflex eller av våra slangleverantörer enligt strikta rutiner och alla slangar kontrolleras noga avseende dimensioner och täthet.

Krymphylsa i syrafast stål. En låsklack förhindrar att hylsan rör sig. Hylsan som har profilerad insida klämmer över kopplingens hela längd.

Slangen kläms fast med hydraulpress. Högt monteringsstryck garanterar täthet



Slanghylsa i syrafast stål eller PVDF med profil noga anpassad till varje slangtyp.

Stort sortiment och möjlighet till kundanpassade kopplingar

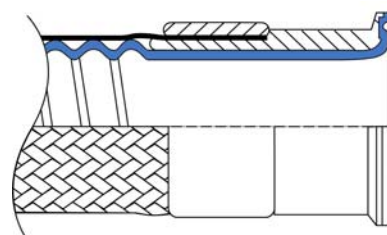
På baksidan ser du en del av vårt standardsortiment av kopplingar. Förutom dessa finns möjlighet att beställa slang med kundanpassade kopplingar. Kontakta Saniflex för mer information.

Utkragade kopplingar på teflonslang

Slangens teflonkärna fortsätter ut genom kopplingen och kragas upp över tätningssytan.

- Ingen strypning i kopplingen
- Inga fickor eller kanter
- Ingen metall i kontakt med mediet
- Tri-Clamp, Cam-Lock eller lös skruvfläns

För mer information se separat datablad



Exempel på kopplingstyper



Mini-TC anslutningar
För Id 1/4", 3/8", 1/2", 5/8" och 3/4"
Finns teflonkapslade



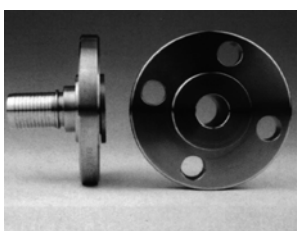
TC anslutningar (1", 1½", 2", 2½", 3", 4")
För Id 1/4 - 4"
Finns teflonkapslade



Reducerade TC anslutningar (1", 1½",
2", 2½", 3", 4") För Id 1/4 - 4"
Finns teflonkapslade



DIN och SMS kopplingar
DN20-DN100



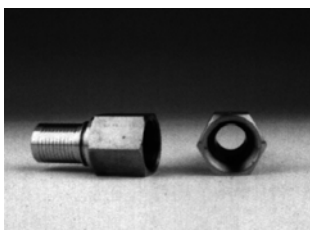
Flänsar, fasta eller lösa
ANSI, DIN, SMS m.fl.
Vissa typer finns teflonkapslade



Svetsanslutningar
1", 1½", 2", 2½", 3", 4".
För Id 1/4 - 4"



Rörgänga, utvändig
NPT, BSP
1/4" - 4"



Rörgänga, invändig
NPT, BSP
Fast eller svivel.
1/4" - 4"



Cam Lock
Hona resp. hane
1/2" - 4"
Finns teflonkapslade

Några av våra kopplingstyper:

NPT rörgänga, invändig
TC klämfläns
TC klämfläns, nedkonad
TC klämfläns med 90° krök
TC klämfläns, uppkonad
Mini-TC
Mini-TC med 90° krök
Camlock, hona
Camlock, hane
Svetshylsa, rör
SMS mejerigänga, m mutter
BSP rörgänga, utvändig
BSP rörgänga, invändig
DIN 11851, mejerigänga m mutter
DIN 11851, mejerigänga, hane
<i>För andra typer av kopplingar, kontakta Saniflex AB.</i>

