

CPM instrument-adapter för aseptiska applikationer

DB0696
140101

”Clean Process Measurement” - CPM

Med CPM-adapterhus kan membranmanometrar och/eller tryckgivare installeras i rörsystem ned till en diameter på $\frac{1}{4}$ ". Genom att undvika traditionella adapteror, T-stycken och gängor erhålls en aseptisk anslutning utan svårsanerade fickor och "dead-legs"

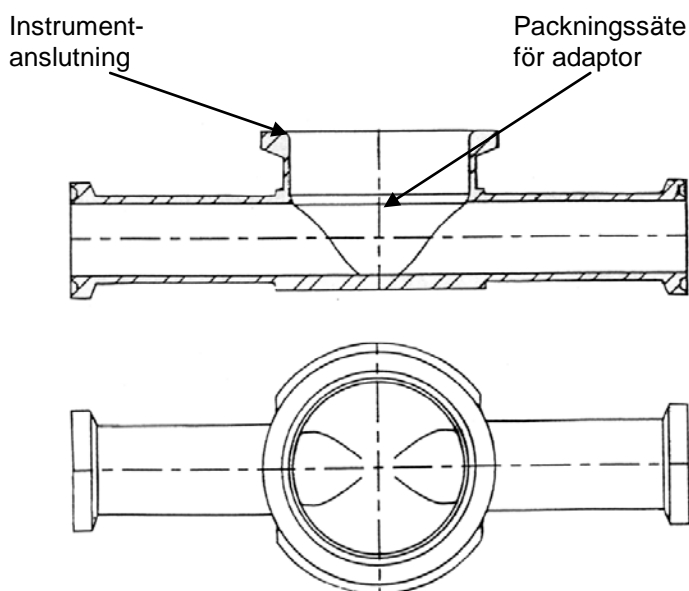
CPM-adapterhus finns för en eller två instrument. Med dubbla instrumentanslutningar kan tex en tryckgivare och en manometer placeras på ett och samma ställe utan ytterligare ingrepp i rörsystemet.

CPM-adapterhus används främst i läkemedels- och biotekniska applikationer för att minimera dödvolymer och svårsanerade "dead legs" utan att ge avkall på mätnoggrannhet, repeterbarhet och driftsäkerhet. Genom att installera CPM-adapterhus kan maximal sterilitet, rengörbarhet och prestanda säkerställas.

Det tryckförmedlande membranet på manometern eller givaren hamnar "flush" med rörsystemets insida.



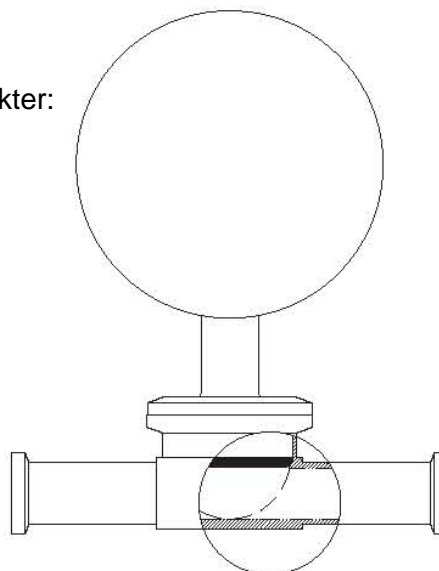
EB manometer monterad på ett $\frac{3}{4}$ " CPM-hus med Mini-TC anslutningar



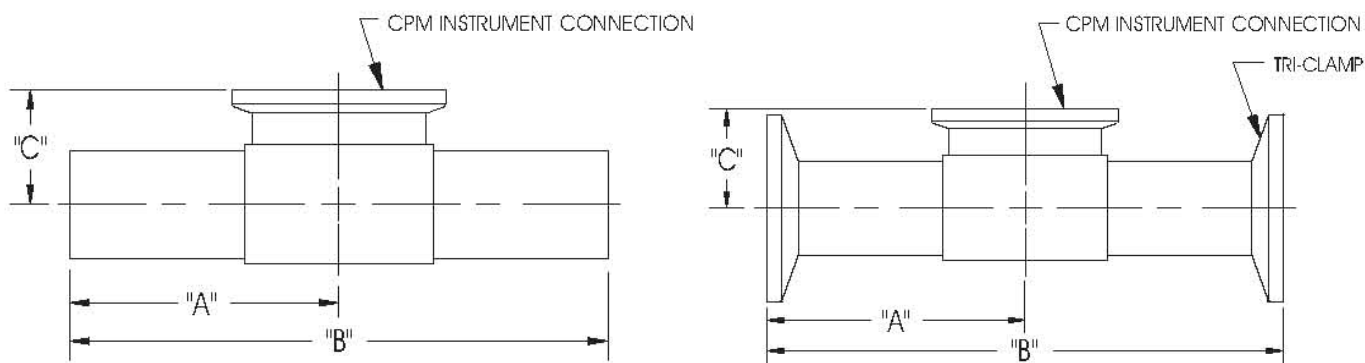
Genomskärning av $\frac{3}{4}$ " CPM-hus

CPM-adapterhus kan användas till följande produkter:

- EM membranmanometer
- EK membranmanometer
- EP membranmanometer
- EL membranmanometer
- MPF tryckgivare
- TFP tryckgivare
- MPP tryckgivare
- SV tryckgivare
- TPP tryckgivare
- HA tryckgivare

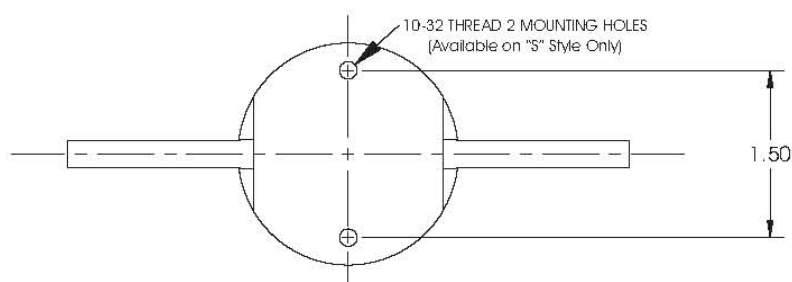
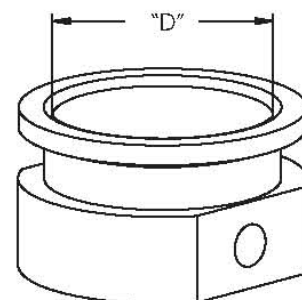


saniflex ab



Storlek Inch	Storlek Kod	Anslutning	Ytfinhet* Kod	A		B		C		D	
				tum	mm	tum	mm	tum	mm	tum	mm
1/4"	01 (S)	Svetsanslutning	SFT 5	2"	50,8	4"	101,6	3/4"	19,1	≈7/8"	≈22,2
1/2"	03 (S)	Svetsanslutning	SFT 4	2"	50,8	4"	101,6	13/16"	20,6	≈7/8"	≈22,2
1/2"	03 (S)	Mini TC anslutning	SFT 4	3"	76,2	6"	152,4	13/16"	20,6	≈7/8"	≈22,2
1/2"	03 (L)	Svetsanslutning	SFT 4	2-5/8"	66,7	5-1/4"	133,4	13/16"	20,6	≈1-1/2"	≈38,1
1/2"	03 (L)	Mini TC anslutning	SFT 4	2-1/4"	57,2	4-1/2"	114,3	13/16"	20,6	≈1-1/2"	≈38,1
3/4"	05 (L)	Svetsanslutning	SFT 4	2-5/8"	66,7	5-1/4"	133,4	15/16"	23,8	≈1-1/2"	≈38,1
3/4"	05 (L)	Mini TC anslutning	SFT 4	2-3/8"	60,3	4-3/4"	120,7	15/16"	23,8	≈1-1/2"	≈38,1
1"	06 (L)	Svetsanslutning	SFT 4	2-3/8"	60,3	4-3/4"	120,7	1-1/16"	27,0	≈1-1/2"	≈38,1
1"	06 (L)	1" TC anslutning	SFT 4	2-5/8"	66,7	5-1/4"	133,4	1-1/16"	27,0	≈1-1/2"	≈38,1
1-1/2"	07 (L)	Svetsanslutning	SFT 4	2-3/4"	69,9	5-1/2"	139,7	1-5/16"	33,3	≈1-1/2"	≈38,1
1-1/2"	07 (L)	1-1/2" TC anslutning	SFT 4	2-7/8"	73,0	5-3/4"	146,1	1-5/16"	33,3	≈1-1/2"	≈38,1
2"	08 (L)	Svetsanslutning	SFT 4	3-1/2"	69,9	7"	177,8	1-9/16"	39,7	≈1-1/2"	≈38,1
2"	08 (L)	1-1/2" TC anslutning	SFT 4	3-3/8"	73,0	6-3/4"	171,5	1-9/16"	39,7	≈1-1/2"	≈38,1
2-1/2"	09 (L)	Svets eller TC anslutning	SFT 2	3-5/8"	92,1	7-1/4"	184,2	2"	50,8	≈1-1/2"	≈38,1
3"	10 (L)	Svets eller TC anslutning	SFT 2	3-7/8"	98,4	7-3/4"	196,9	2-1/4"	57,2	≈1-1/2"	≈38,1
4"	11 (L)	Svets eller TC anslutning	SFT 2	4-3/4"	120,7	9-1/2"	241,3	2-3/4"	69,9	≈1-1/2"	≈38,1

* Ytfinhet	
SFT 2	R _a MAX = 25 μinch (-0,7μm)
SFT 4	R _a MAX = 15 μinch (-0,38μm)
SFT 5	R _a MAX = 20 μinch (-0,5μm)



Beställningsnyckel CPM



Typ av CPM

S Mini CPM

L CPM

Storlek

01 1/4" (S)

03 1/2" (S; L)

05 3/4" (L)

06 1" (L)

07 1 1/2" (L)

08 2" (L)

09 2 1/2" (L)

10 3" (L)

11 4" (L)

Anslutning

1 Svetsanslutning

2 TC anslutning

Utförande

1 Rakt T-stycke

2 Dubbelanslutning

Material

1 316L

O ring material*

- EPDM USP VI - standard
- Silikon eller Viton- tillval

* = Kontakta Saniflex för beställning av o ringar