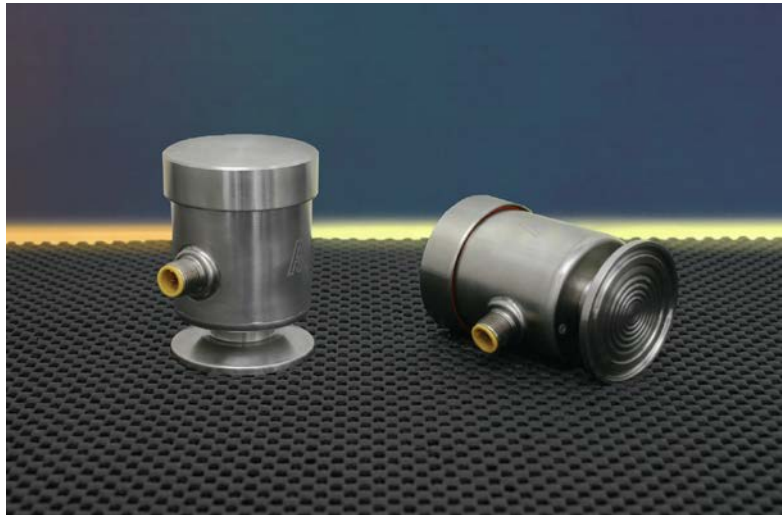


Saniflex HH Tryckgivare

Enkel givare för många applikationer

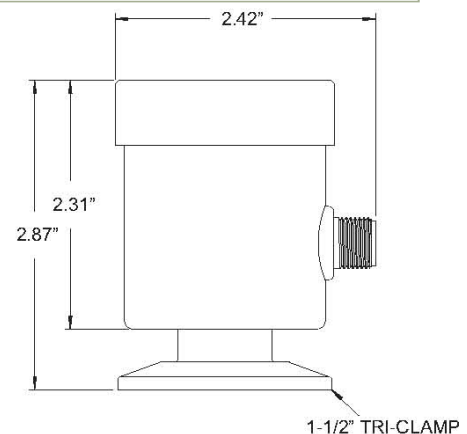
DB0991
140131

HH är utvecklad för sanitär tryckövervakning för bryggerier, mejerier, livsmedel men även för alla andra industriella applikationer där en enkel liten tryckgivare behövs. HH är med dess enkla design en enkel, sanitär, robust och vattentät tryckgivare med små dimensioner. Den är utvecklad för att vara ett ekonomiskt OEM alternativ för tryckgivare, men "HH" snålar inte på de traditionella Anderson värden som noggrannhet, lång livslängd, robust och hållbarhet. Den har en o-rings tätat lock som gör att den kan användas i alla tänkbara applikationer utan att påverkas av yttre förhållanden. Den finns i utföranden med 1 ½" eller 2" TC anslutning. Under locket finns Noll och spann potentiometer ger enkla kalibreringsjusteringar eliminerar behovet att studera en manual eller memorera menyer för att utföra kalibrering.



Fördelar

- Extremt tålig i höga temperaturer upp till 149°C permanent
- CIP-/ SIP-rengöringsbar upp till 149°C
- Vakuum-säker
- Enkel att använda
- Snabb svarstid 200 mikrosekunder
- 3-A kompatibel, tredje part verifierad
- Integrerad två-tråds fukttransmitter 4 ... 20 mA
- Sensor och produkt kontaktytor av rostfritt stål
- NEMA 4X och IP66 klass för att klara de hårdaste miljöer
- EHEDG kompatibel hygienisk design med CLEANadapt processanslutning.



Applikationer (exempel)

- Sanitära tryckledningar
- Mat och dryck processer
- Sanitära filtrering
- Bryggeri processlinjer



Tryckgivare med "CLEANadapt" där en rad olika process-anslutningar kan väljas, så som;

Mejeri DIN 11851
Varivent
APV
DRD
Etc.

Kontakta Saniflex för mer information.

saniflex ab

Teknisk data	
Max. överbelastning:	2 x bas skala
Noggrannhet:	± 0,5% av full skala
Repeterbarhet:	± 0,3% av full skala
Linjäritet:	± 0,10% av full skala
Hysteres:	± 0,10% av full skala
Stabilitet:	± 0,30% av kalibrerat område / 6 månader under normala driftsförhållanden
Spannjusteringar:	- 50% av området (utom i 0/15 psi utförandet = - 10%)
Nolljusteringar:	± 10%
Process Temperaturgränser:	-1°C till 149°C Horisontell mont. rekommenderas över 135°C
Omgivningstemperatur Gränser:	-18°C till 49°C
Effekt av temperatur förändring:	± 0,1 psig/5.5°C
Spänningsmatning:	10-40 VDC (absolut), 24 VDC Nominell reglerad eller oreglerad
Utgång:	4-20 mA DC, 2 ledare med icke-avbrytande krets verifikationstestpunkter
Slingresistans:	0-700 ohm vid 24 V DC
Svarstid:	200 µS
Elektrisk anslutning:	5pin M12 Snabbkopplingen
Rekommenderad kabel	22-24 AWG, folie skärmad och PVC belagd (4-8mm(0.16-0.31") OD isolering)

Konstruktion

Kontaktberörda delar med produkten: (membran och anslutning)	316L rostfritt stål svetsat, elpolerat Max. Ra = 25 microinches (0.6 µm)
Husets material:	304 rostfritt stål
Fyllning:	100% mineralolja. Uppfyller FDA: s krav (21 CFR, 172,878 och 178,3620 (a))
Montering:	Direkt anslutning
Standarder:	Konstruerad och tillverkad till praxis i enlighet med artikel 3.3 i PED 97/23/EG NEMA 4X , IP-66 & IP69K, CSA B51-03, 3-A

Beställningsnyckel för HH trycktransmitter



Mätområde en skala

	PSI
063	0 / 15 psi*
066	0 / 30 psi
068	0 / 50 psi
071	0 / 100 psi
075	0 / 200 psi
077	0 / 300 psi
081	0 / 500 psi
028	30 / 0 / 15 psi
492	30 / 0 / 35 psi
493	30 / 0 / 85 psi
494	30 / 0 / 185 psi
	Bar
246	0 / 1 bar*
057	0 / 2 bar
235	0 / 3 bar
309	0 / 7 bar
062	0 / 14 bar
065	0 / 20 bar
491	0 / 34 bar
251	-1 / 0 / 1 bar
286	-1 / 0 / 2.5 bar
475	-1 / 0 / 6 bar
495	-1 / 0 / 13 bar

Typ

Anslutning

004	1 1/2" TC
005	2" TC

Kablar / Längd

A0	Snabbkoppling (QDR) utan kabel
A1	QDR & fältanpassad koppling(FWC) utan kabel
A2	QDR & FWC med 7,5 m. kabel
A3	QDR & FWC med 15 m. kabel
A5	QDR & FWC med 30 m. kabel
A9	QDR & FWC med 60 m. kabel

Märkning

Kalibrering

000	Standard
xxx	Kundanpassad

* = Spanjustering (kund) - 10%, övriga 50%

saniflex ab