

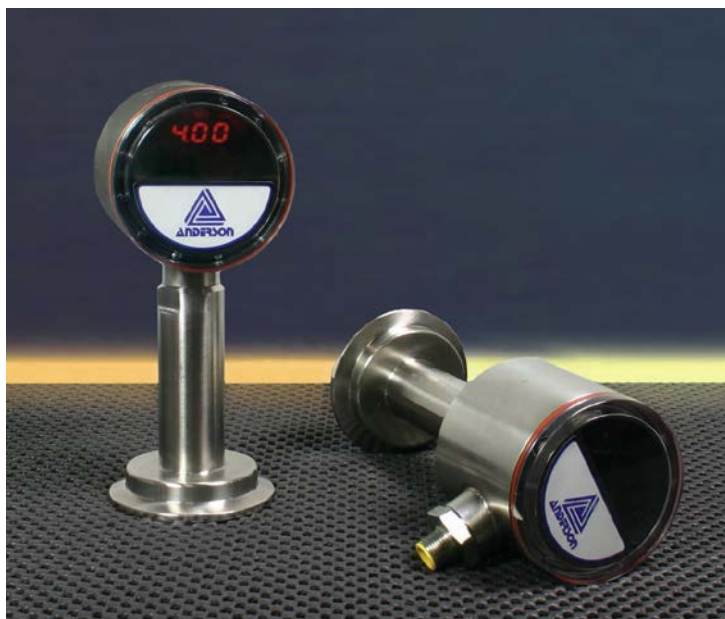
Saniflex MPF - Tryckgivare för bland annat livsmedelsindustrin

DB0961
140115

MPF = Modul Trycktransmitter

Branschens första helt modulära sanitära tryckgivare erbjuder bäst prestanda i krävande processmiljöer, men också förmågan att kunna skräddarsys på plats för process parametrar och kapsling. Diagnostiska rutiner kontrollerar kontinuerligt kvalitén på ingående komponenter och rapporterar visuellt eventuella problem som kan påverka prestanda. Den upplysta interna skärmen ger ett enkelt användargränssnitt för att underlätta start, driftsättning och konfiguration. Patenterad dubbla tätningar för att säkerställa lång livslängd och problemfri drift.

Den modulära designen och universella elektronik delen reducerar signifikant ägarkostnaden, som kritisk reservdels inventering reduceras till hanterbara, utbytbara komponenter. När olyckor händer, som t.ex. en skadad sanitär membran kan lätt och ekonomiskt ersättas med en ny. Medan sensorbranschens trend mot billigare konstruktioner och den oundvikliga försämring av hållbarhet, ger MPF kvalitet och värde genom sin nya innovation.



Hygienisk design / processanslutning

- Hygienisk och steriliserbar installation
- 3-A Sanitary standard 74-05 med TC
- EHEDG kompatibel hygienisk design med CLEANadapt processanslutning
- CIP-/ SIP-rengöring upp till 177 ° C
- Sensor-och produktkontaktytor av rostfritt stål

Fördelar

- Unik design och helt modulära komponenter
- Extremt tålig konstruktion vid kontinuerliga temperaturer upp till 177°C
- Lätt att använda, justeringar utan extra verktyg
- Självdiagnostik säkerställer att sensorn fungerar optimalt
- Intuitiv meny driven inställning förenklar driftsättning
- Utvecklad även för de mest krävande miljöer
- Tätning eliminerar invändig kondens (patent)
- Moduler kan bytas ut för att tillgodose alla behov
- Rostfritt stål membran 316L
- Många olika processanslutningar



saniflex ab

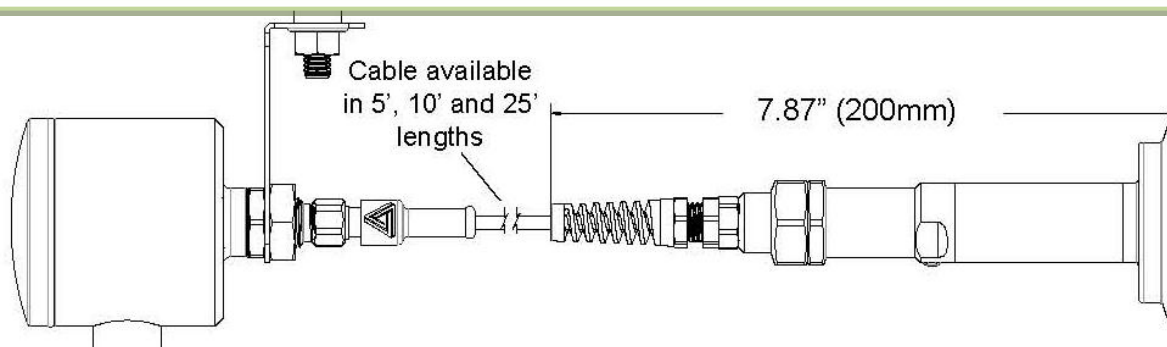
Applikationer (exempel)

- Sanitär mätning i rör och kärl.
- Process styrt tryck av sensor, t.ex. vid fyllning, trycksättning av tank, filterövervakning.
- Aseptiska applikationer, så som ångsterilisering eller höga temperatur processer.
- Sanitära applikationer med stora temperatursvängningar

För fullständiga specifikationer och konfigurationsnyckel se vidare i databladet.

Teknisk data	
Max. överbelastning:	2, 7, 35 bar trycksensor - 1.5 ggr på mätområde 70 bar trycksensor - 1.1 ggr på mätområde
Noggrannhet:	± 0,1% av kalibrerad mätområde upp till 5:1 turndown
Repeterbarhet:	± 0,05% av kalibrering
Långtidsstabilitet:	± 0,2% av övre gränsvärde
Nerjusterings kapabilitet:	10 till 1 nerjustering från övre gränsvärde
Process Temperaturgränser:	-18°C till +177°C vid omgivningtemp. upp till 60°C -18°C till +165°C vid omgivningtemp. upp till 71°C
Omgivningstemperatur gränser:	0°C till +71°C
Temperatur Effekt:	± 0,1 psi/10°F (5.5°C) typisk, process eller omgivande temperatur
Mätområde:	Relativt: 2, 7, 35, 70 bar Absolut: 2, 7, 35 bar
Svarstid:	<100 ms
Samplingshastighet:	<50 ms
Dämpning:	Inställbar

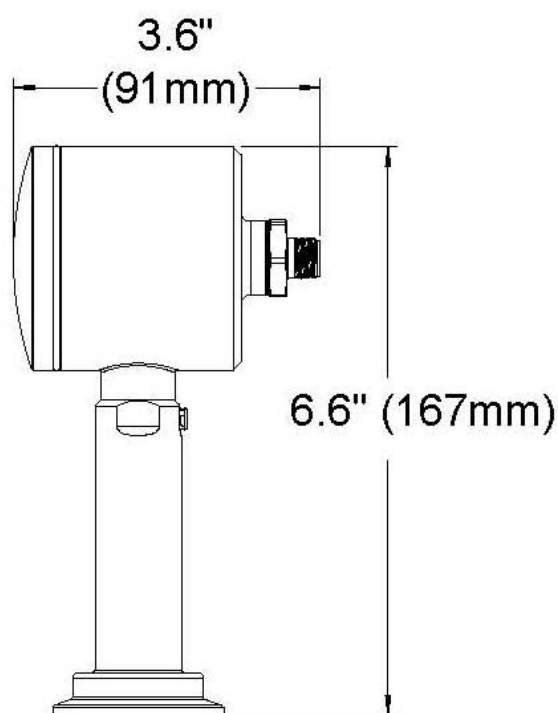
MPF i fjärr utförande



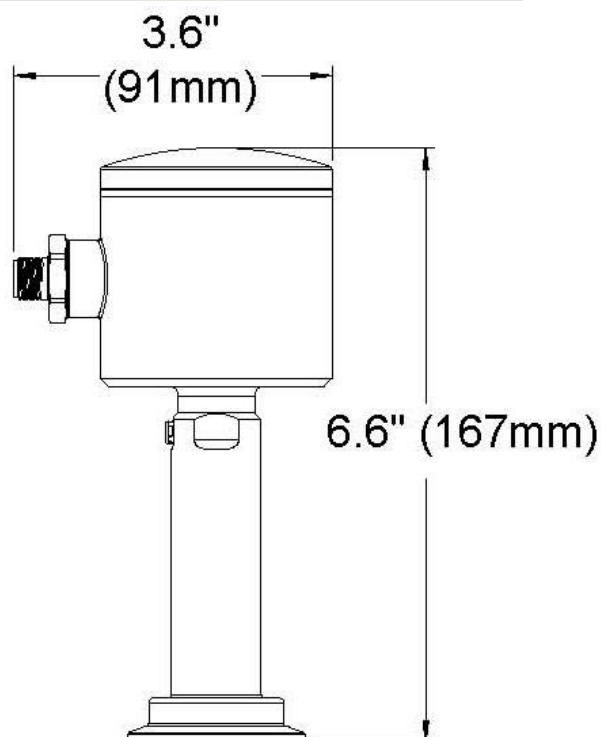
Konstruktion

Kontaktberörda delar med produkten: (membran och anslutning)	316L rostfritt stål / (Tillval Hastelloy) Ra = 25 microinches (0.64 µm)
Icke produktberörda delar:	304 rostfritt stål, Ra = 32 microinches (0.8µm)
Display:	LED
Urtavelglas:	Polykarbonat gängat lock. Delrin atmosfärsventil
Fyllning:	100% mineralolja(ETR). Uppfyller FDA: s krav Tillval: Neobee M-20
Spänningsmatning:	18-36 VDC
Utgång:	4-20mA eller 20-4 mA
Standarder:	3-A godkänd CE Uppfyller direktivet om tryckbärande anordningar förhållande till "Sound Engineering Practices" (PED) CSA-B51-03 CRN# CSAOF9754.5R1 Uppfyller kraven för NEMA 4X och IP66 IP69K med QDR kontakt

MPF i horisontell och vertikalt utförande

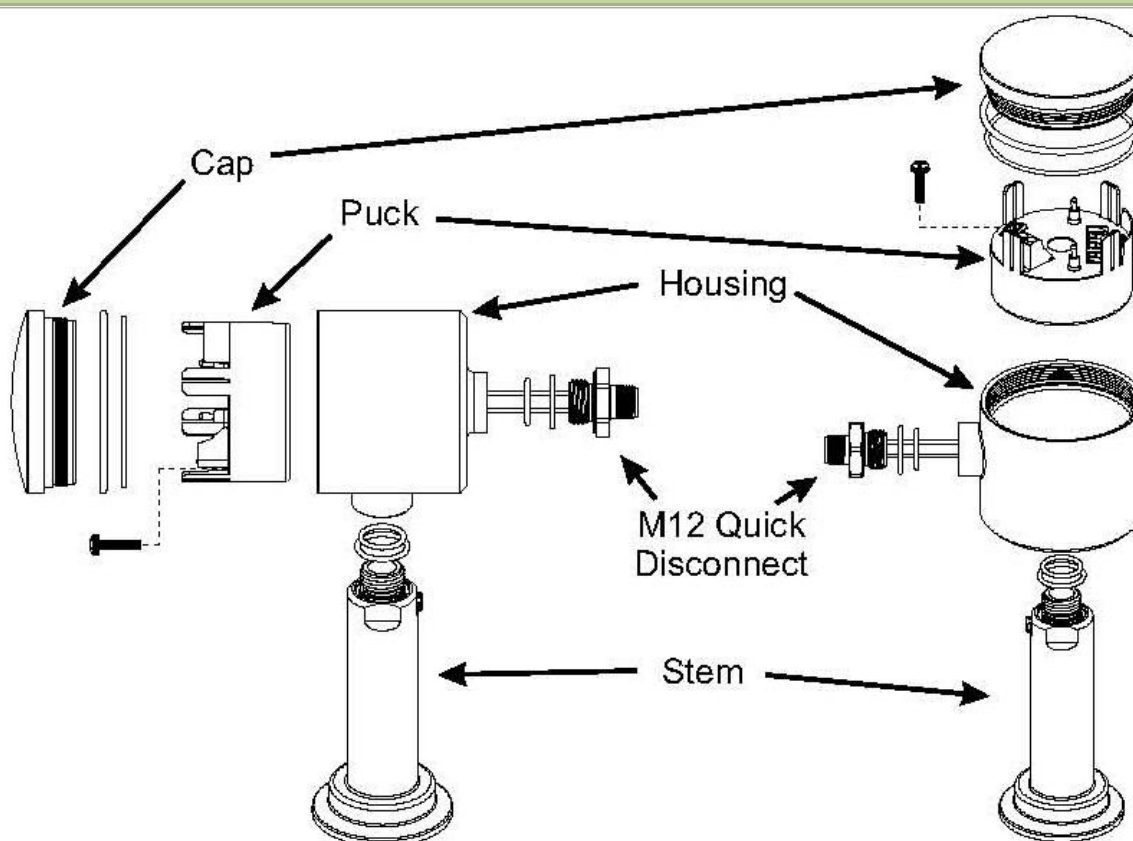


Horizontal Orientation



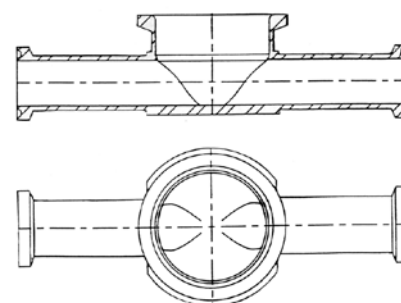
Vertical Orientation

MPF uppbyggnad



CPM – "Clean Process Measurement" anslutning

Många sanitära vätska processsystem inom läkemedels-och bioteknik fabriker är utformade för att minska eller eliminera "dead-legs," fickor och hold-up volym. Mätning av korrekt tryck och repeterbart många gånger i sådana system har varit en utmaning tills nu. Genom att ansluta CPM komponenter till alla tryck mätapplikationer, garanteras kunderna maximal sterilitet, rengörbarhet och prestanda. CPM instrumentets anslutning placerar sensormembranet nästan helt i linje med processflödet!



CPM-anslutningen monteras in i ledningen (svetsas eller genom klämflänsanslutning).



Det finns även andra alternativ av trycktransmitttrar, se vidare på vår hemsida eller kontakta Saniflex (+46-8-400 260 60).

Beställningsnyckel för komplett MPF modulär tryckgivare



Mätområde	Anslutning	Kapilär fyllning	Fjärranslutn.	Certifikat	Hölje	Enhet	Kalibrering område	Display	Orientering
966 30 psi / 2 bar	002 3/4" TC (1)	1 Mineralolja std (FDA)	0 Ingen	A Inga certifikat	2 Klart lock	P PSI	999 Kund kalibrerar	0 Ingen	1 Vertikal
971 100 psi / 7 bar	003 1" TC	5 Propoylen glykol (Neobee M-20)	A 1,5 m.	B Certifikat	3 Rostfritt stål	B Bar	PSI	A Display	2 Horisentell
981 500 psi / 35 bar	004 1 1/2" TC		B 3,0 m.	C Cert med noggrannhet			025 30 / 0 (C)		
984 1000 psi / 70 bar	005 2" TC		E 7,6 m.				028 30 / 0 / 15 (C)		
	010 2" APC "K"						029 30 / 0 / 30 (C)		
	011 2" APC "K"						031 30 / 0 / 60 (C)		
Mättyp	016 1 1/2" Cherry "I" (hane)						032 30 / 0 / 100 (C)		
G Positivt tryck	017 2" Cherry "I" (hane)						314 30 / 0 / 200 (C)		
C Vakuum / Tryck	027 1 1/2" G & H "H" hane						066 0 - 30 (G,A)		
A Absolut tryck	028 2" G & H "H" hane						068 0 - 50 (G,A)		
	044 1 1/2" #14 Bevel Seat (m.mutter)						069 0 - 60 (G,A)		
	045 2" #14 Bevel Seat (m.mutter)						071 0 - 100 (G,A)		
	059 1 1/2" NPT (2)						073 0 - 150 (G,A)		
	123 CPM "Flush Mount"						074 0 - 160 (G,A)		
	129 38 mm IDF m. mutter (2)						075 0 - 200 (G,A)		
	131 51 mm IDF m. mutter (2)						077 0 - 300 (G,A)		
	160 G 1" CLEANadapt (EHEDG) (1,2)						081 0 - 500 (G,A)		
							084 0 - 1000 (G)		
							Bar		
							251 -1 / 0 / 1 (C)		
							286 -1 / 0 / 2,5 (C)		
							217 -1 / 0 / 3 (C)		
							056 -1 / 0 / 4 (C)		
							304 -1 / 0 / 7 (C)		
							057 0 - 2 (G,A)		
							235 0 - 3 (G,A)		
							192 0 - 4 (G,A)		
							060 0 - 6 (G,A)		
							309 0 - 7 (G,A)		
							061 0 - 10 (G,A)		
							065 0 - 20 (G,A)		
							224 0 - 35 (G,A)		
							206 0 - 70 (G,A)		

Elektrisk anslutning	Kapslingscertifikat
A M12 QDR std.	A Samma som tidigare
C Cord grip.	B tidigare
N 1/2" NPTF adapter	C Certifikat val

Material i kontakt

- A** 316L std
- B** Hastelloy

1 = Inte möjligt i Hastelloy material
2 = Ej 3A standard

saniflex ab

Beställningsnyckel för MPF tryckgivardel STEM



Mätområde

966	30 psi / 2 bar
971	100 psi / 7 bar
981	500 psi / 35 bar
984	1000 psi / 70 bar

Mättyp

G	Positivt tryck
C	Vakuum / Tryck
A	Absolut tryck

Anslutning

002	3/4" TC (1)
003	1" TC
004	1 1/2" TC
005	2" TC
010	2" APC "K"
011	2" APC "K"
016	1 1/2" Cherry "I" (hane)
017	2" Cherry "I" (hane)
027	1 1/2" G & H "H" hane
028	2" G & H "H" hane
044	1 1/2" #14 Bevel Seat (m.mutter)
045	2" #14 Bevel Seat (m.mutter)
059	1 1/2" NPT (2)
123	CPM "Flush Mount"
129	38 mm IDF m. mutter (2)
131	51 mm IDF m. mutter (2)
160	G 1" CLEANadapt (EHEDG) (1,2)

Kapilär fyllning

1	Mineralolja std (FDA)
5	Propylen glykol (Neobee M-20)

Material i kontakt

A	316L std
B	Hastelloy

Fjärranslutning

0	Ingen
A	1,5 m.
B	3,0 m.
E	7,6 m.

Certifikat

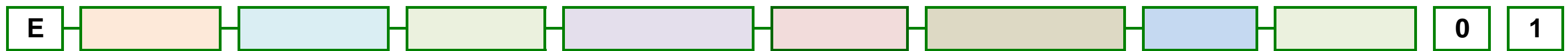
A	Inga certifikat
B	Certifikat

1 = Inte möjligt i Hastelloy material

2 = Ej 3A standard

saniflex ab

Beställningsnyckel för MPF tryckgivardel PUCK (Hölje)



Hölje

- 1 Hölje utan lock
- 2 Klart lock
- 3 Rostfritt stål

Utsignal

- A Analog
- H Hart och Analog

Enhet

- P PSI
- B Bar
- 0 Fältkalibrering

Kalibrering område

- 000 Fältkalibrering
- 999 Kund kalibrerar
- PSI
- 025 30 / 0 (C)
- 028 30 / 0 / 15 (C)
- 029 30 / 0 / 30 (C)
- 031 30 / 0 / 60 (C)
- 032 30 / 0 / 100 (C)
- 314 30 / 0 / 200 (C)
- 066 0 - 30 (G,A)
- 068 0 - 50 (G,A)
- 069 0 - 60 (G,A)
- 071 0 - 100 (G,A)
- 073 0 - 150 (G,A)
- 074 0 - 160 (G,A)
- 075 0 - 200 (G,A)
- 077 0 - 300 (G,A)
- 081 0 - 500 (G,A)
- 084 0 - 1000 (G)
- Bar
- 251 -1 / 0 / 1 (C)
- 286 -1 / 0 / 2.5 (C)
- 217 -1 / 0 / 3 (C)
- 056 -1 / 0 / 4 (C)
- 304 -1 / 0 / 7 (C)
- 057 0 - 2 (G,A)
- 235 0 - 3 (G,A)
- 192 0 - 4 (G,A)
- 060 0 - 6 (G,A)
- 309 0 - 7 (G,A)
- 061 0 - 10 (G,A)
- 065 0 - 20 (G,A)
- 224 0 - 35 (G,A)
- 206 0 - 70 (G,A)

Display

- 0 Ingen
- A Display

Elektrisk anslutning

- A M12 QDR std.
- C Cord grip.
- N 1/2" NPTF adapter
- 0 Endast hölje version 1

Orientering

- 1 Vertikal
- 2 Horisontell
- 0 Endast hölje version 1

Certifikat

- A Inga certifikat
- B Certifikat

0

1

saniflex ab