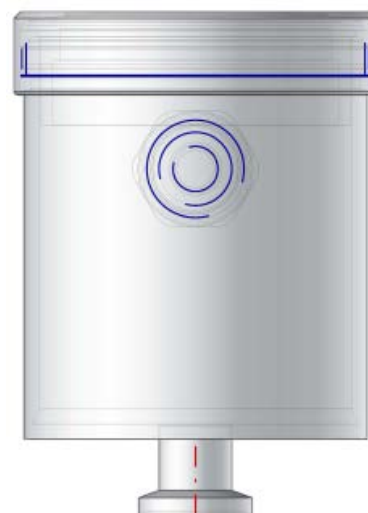


Saniflex RSV – Tryckgivare för Läkemedels- och Bioteknik industrin

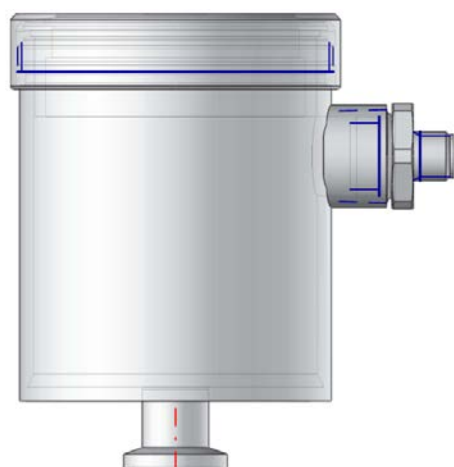
DB0993
140218

RSV Tryckgivare erbjuder inte bara en låg profil, men kan beställas med inbyggd LCD-indikering. RSV tryckgivaren uppfyller alla krav på prestanda, finish och rengöringsbarhet. Den är konstruerad och tillverkad för att klara de hårda process-och steriliseringsförhållanden som uppstår inom läkemedels-och bioteknikindustrin.



Tryckgivaren är designad i ett stycke, i rostfritt stål som innehåller givare och elektroniska kretsar för att konvertera tryck och/eller vakuum till en proportionell 4-20 mA signal. Den stora variationen av anslutningar och intervaller ger flexibilitet att specificera RSV för alla tillämpningar. Enheten är konstruerad för användning vid höga processtemperaturer och tål CIP/SIP rengöring.

RSV tryckgivaren levereras fabrikskalibrerad till standard eller kundanpassade intervall. För underhåll i fält, kan nolljustering och mätområdejusteringar göras, liksom fältåtkomliga testpunkter finns. Den valfria LCD displayen kan ställas in för att passa aktuell enhet, 0-100% av full skala, eller 4-20 mA. Denna display ger indikation direkt i processen, förutom den standard 4-20 mA utgång. RSV kan levereras med certifikat för material och/eller kalibrering om så önskas.

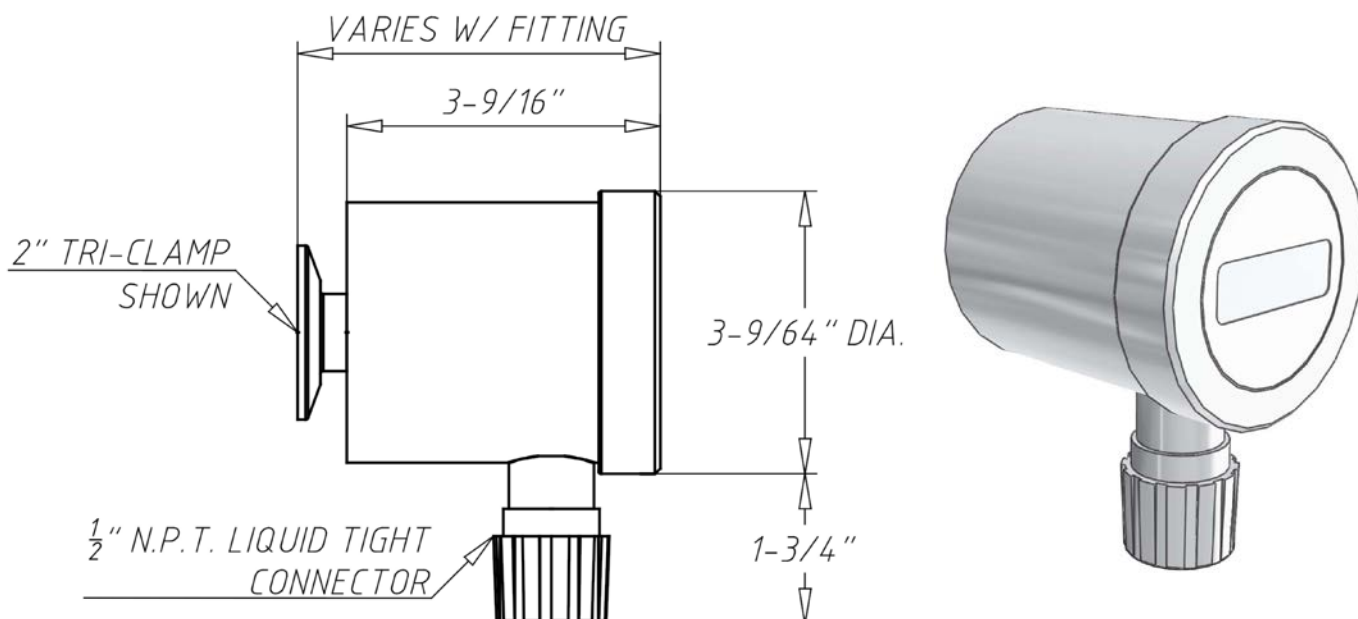


För fullständiga specifikationer och konfigurationsnyckel se vidare i databladet.

Teknisk data	
Max. överbelastning:	2 ggr mätområde
Övertycksutgångsvärde	Sensor typ 1 & 2, 110% över kalibr. område - 3.8 mA Sensor typ 3 & 4, Ingen spec. övertryck (utgångssignal)
Noggrannhet:	± 0,5% av kalibrerat mätområde för standard område (1,0% för all med 0-50 psig, Vakuum och PSIA)
Stabilitet:	± 0,3% av kalibrerat område (6 månader)
Repeterbarhet:	± 0,3%
Hysteres:	± 0,1%
Linjäritet:	± 0,1%
Justerings kapabilitet:	± 10% nolljustering / ± 10% av mätområde
Process Temperaturgränser:	-6°C till +135°C vid standard/direktmontering -6°C till +162°C vid standard/direktmontering
Omgivningstemperatur gränser:	-17°C till +48°C omgivningstemperatur
Temperatur Effekt:	± 0,1 psi/10°F (5.5°C) typisk, process eller omgivande temperatur

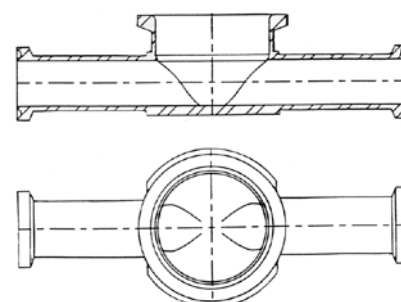
Konstruktion	
Kontaktberörda delar med produkten: (membran och anslutning)	316L rostfritt stål / (Tillval Hastelloy) Ra = 8 microinches (0.20 µm)
Icke produktberörda delar:	304 rostfritt stål, Ra = 32 microinches (0.8µm)
Display:	LCD
Fyllning:	100% mineralolja. Uppfyller FDA: s krav (21 CFR, 172.878 och 178.3620(a))
Spänningsmatning:	9-32 VDC eller med display 14 till 37 VDC
Utgång:	4-20mA
Responstid:	200 µs
Resistans Loop:	0-750 ohm vid 24 VDC (0-1050 ohm vid 30 VDC)
Standarder:	UL godkänd (Klass 1, div. 1, Grupp A-D) Uppfyller direktivet om tryckbärande anordningar förhållande till "Sound Engineering Practices" enligt artikel 3.3, PED 97/23/EC CSA-B51-03 CRN# CSA0F9754.5C Uppfyller kraven för NEMA 4X och IP66

RSV med 2" TC anslutning



CPM – "Clean Process Measurement" anslutning

Många sanitära vätskeprocesssystem inom läkemedels-och bioteknik fabriker är utformade för att minska eller eliminera "dead-legs" fickor och hold-up volym. Mätning av korrekt tryck och repeterbart i sådana system har varit en utmaning tills nu. Genom att ansluta CPM komponenter till alla tryck mätapplikationer, garanteras kunderna maximal sterilitet, rengörbarhet och prestanda. CPM instrumentets anslutning placerar sensormembranet nästan helt i linje med processflödet!



CPM-anslutningen monteras in i ledningen (svetsas eller genom klämflänsanslutning).

Det finns även andra alternativ av trycktransmitttrar, se vidare på vår hemsida eller kontakta Saniflex (+46-8-400 260 60).



Beställningsnyckel för komplett RSV tryckgivare

SV

2

Mätområde

025	30" Hg/0	(M)
028	30" Hg/0/15 psig)	(C)
029	30" Hg/0/30 psig	(C)
031	30" Hg/0/60 psig)	(C)
032	30" Hg/0/100 psig	(C)
066	0/30	(G, A)
068	0/50	(G, A, B)
069	0/60	(G, A)
071	0/100	(G, A)
073	0/150	(G, A)
074	0/160	(G, A)
077	0/300	(G, A)
081	0/600	(G)
084	0/1000	(G)
251	-1/0/1 bar	(B)
286	-1/0/2.5 bar	(B)
217	-1/0/3 bar	(B)
056	-1/0/4 bar	(B)
304	-1/0/7 bar	(B)
235	0/3 bar	(B)
192	0/4 bar	(B)
061	0/10 bar	(B)
065	0/20 bar	(B)

Mättyp

G	PSIG
M	Hg (Inch Mercury)
A	PSIA
B	BAR
C	Hg & PSIG
T	BAR (Absolut)

Anslutning

002	3/4" TC
004	1 1/2" TC
005	2" TC
010	1 1/2" APC "K"
011	2" APC "K"
016	1 1/2" Cherry "I" (hane)
017	2" Cherry "I" (hane)
027	1 1/2" G & H "H" line (hane)
028	2" G & H "H" line (hane)
123	CPM "Flush mount"
161	Mini CPM "Flush mount"

LCD enhet

0	Ingen
G	PSIG
A	PSIA
B	BAR
R	mA
Q	%

Material i kontakt

1	316L std
2	Hastelloy "C" *

* = Ej med 002 eller 161 anslutning

Ytfinhet

2	Ra 8 Elpol.
---	-------------

Elektrisk anslutning

00	Ingen kabel
05	7,6 meter
10	15,2 meter
15	22,8 meter
20	30,5 meter
24	61,0 meter
A0	M12 QDR koppling
A1	M12 QDR fältanslutning
A2	M12 QDR, 7,6 meter kabel
A3	M12 QDR, 15,2 meter kabel
A5	M12 QDR, 30,5 meter kabel
A9	M12 QDR, 61,0 meter kabel

saniflex ab