

Saniflex "Smart Gasket®" packning gör en vanlig TC-koppling till en mät, prov eller doseringspunkt i systemet

DB0074
181126

Vid t.ex. validering av ett system finns behov att kunna mäta temperaturen vid olika punkter eller kanske ta ut prover. Smart Gasket packningen löser det hela utan att några särskilda provuttag behöver monteras. Ingen svetsning, inga "dead-legs" och är enkelt att koppla in. Temporärt eller permanent - välj själv. Packningen och klämman kan återanvändas på andra positioner eller i andra system. Sätt in Smart packningen i en vanlig klämflänskoppling (Typ Tri-Clover®) och montera ihop kopplingen med den speciella Smart klämman.



Dessa "Smart gasket" packningar tillverkas från samma material som våra vanliga TC packningar. Packningen finns med 1, 2, 3, eller 4 portar i kombination. Vilket gör att enheten tillåter

att en termoelementtråd kan matas in i system för termisk kartläggning och/eller alternativt kan ett rör införas för att ta prover på process vätskor eller att man doserar in något media i systemet genom ett injektionsrör.

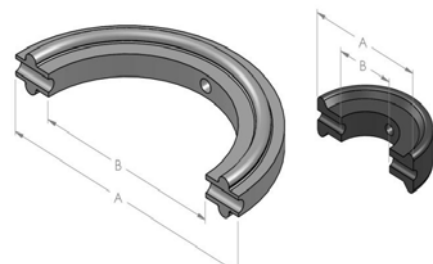
"Smart Gasket" har bevisat att ge ett stort värde vid validering av sterilitet i farmaceutiska högre system. Smart Gasket packningen ger den kritiska värmekartningsinformation som behövs under valideringsprocessen. De kan mäta vätskor i ditt processystem med hjälp av en peristaltisk pump eller dra ut prov genom vår lockspärrventil eller spruta. Smart Gasket kräver en speciellt utformad termoelementsklämma, men kan enkelt installeras i alla vanliga sanitära tri-klämmor. Använd sedan gärna även våra "Spore Trap" packning för att säkert hålla spårprovrensor.

Finns i följande material Platina härdad Silikon, EPDM och Viton som möter FDA och USP klass VI, 3A och är fri från animaliska produkter.

Batchcertifikat för materialet levereras med packningen om så önskas.

Smart Gasket® packnings fördelar och egenskaper

- Använd tillfälligt eller permanent utan anpassade termofickor eller dyra anpassade tillbehör
- Lätt att expandera till flera systemplatser
- Sanitär utan "dead-legs"
- Enkel installation
- 1, 2, 3 och 4 interna portar tillgängliga
- Återanvändbar



Rördimension nom (tum)	Flänsdimension	
	Id (mm)	Yd (mm)
1/2"	9,5	25
3/4"	15,9	25
1"	22,1	50,5
1 1/2"	34,8	50,5
2"	47,5	63,5
2 1/2"	60,2	77,4
3"	72,9	90,9
4"	98,3	119



Silikonpackning med 4 uttag och exempel på sensor och provuttag

Platina härdad Silikon Smart packning, Artikelnummer

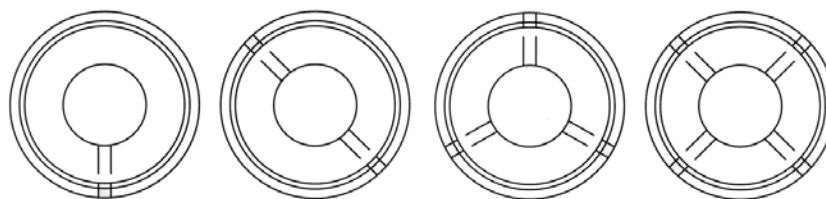
Antal portar	TC storlek							
	1/2"	3/4"	1"	1.5"	2"	2.5"	3"	4"
1	461100	461101	461102	461103	461104	461105	461106	461107
2	461110	461111	461112	461113	461114	461115	461116	461117
3	461120	461121	461122	461123	461124	461125	461126	461127
4	461130	461131	461132	461133	461134	461135	461136	461137

EPDM Smart packning, Artikelnummer

Antal portar	TC storlek							
	1/2"	3/4"	1"	1.5"	2"	2.5"	3"	4"
1	461140	461141	461142	461143	461144	461145	461146	461147
2	461150	461151	461152	461153	461154	461155	461156	461157
3	461160	461161	461162	461163	461164	461165	461166	461167
4	461170	461171	461172	461173	461174	461175	461176	461177

Viton® Smart packning, Artikelnummer

Antal portar	TC storlek							
	1/2"	3/4"	1"	1.5"	2"	2.5"	3"	4"
1	461180	461181	461182	461183	461184	461185	461186	461187
2	461190	461191	461192	461193	461194	461195	461196	461197
3	461200	461201	461202	461203	461204	461205	461206	461207
4	461210	461211	461212	461213	461214	461215	461216	461217

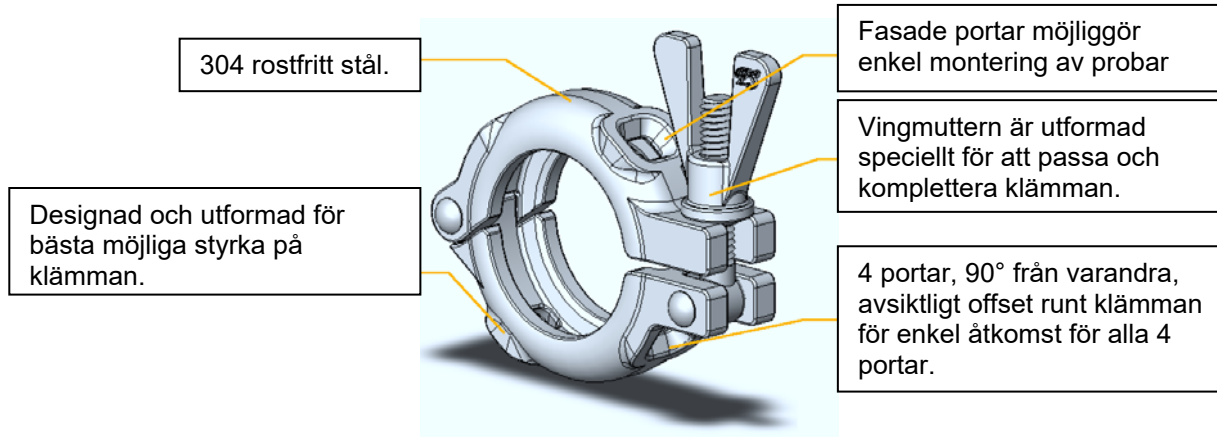
**Klämma för Smart packning, Artikelnummer**

Antal portar	TC storlek							
	1/2"	3/4"	1"	1.5"	2"	2.5"	3"	4"
1	461220	461220	461222	461222	461224	461225	461226	461227
2	461230	461230	461232	461232	461234	461235	461236	461237
3	461240	461240	461242	461242	461244	461245	461246	461247
4	461250	461250	461252	461252	461254	461255	461256	461257

4M Klämma för Smart packning, Artikelnummer

För den perfekta Smart packningsmontering använder vi 4M Source klämman med bredare öppning och med en förstärkt struktur. Denna används för 1, 2 och 4-ports packningar.

Antal portar	TC storlek							
	1/2"	3/4"	1"	1.5"	2"	2.5"	3"	4"
1, 2 eller 4	451260	451260	451261	451261	451262	451263	451264	451265



Vi har också ett brett sortiment av Standard packningar i ISO, DIN och ASME BPE std.

Alla i listade och spårbara material, Saniflex erbjuder ett brett program av packningar för klämfläns kopplingar typ Tri-Clamp®. Materialen är FDA listade och möter USP klass VI för användning vid Bioteknik, läkemedels och livsmedelstillverkning. Packningarna tillverkas med batchspårbarhet. Vi erbjuder dessutom individuellt lasergraverat lot-nummer på varje packning för full spårbarhet. Certifikat medföljer leverans om så önskas.

Vi kan bl.a. erbjuda packningar i följande material:

Platinahärdad silikon	EPDM
Viton	PTFE
Tuf-Steel (316L/PTFE)	PTFE Enveloped
Tuf-Flex	Gylon Bio-Pro
Gylon Bio-Pro Plus	Kalrez
etc.	

Förutom dessa "Smart Gasket" packningar kan vi erbjuda specialpackningar med sil, packningar med inbyggt membran som skyddar känsliga membran till bl.a. mätinstrument från skador utan att påverka dess prestanda och även packningar med inbyggd 316L strypbricka (blindbricka).



För frågor eller ytterligare information kontakta Saniflex AB, 08-400 260 60 eller saniflex.se@saniflex.se



saniflex ab