

ASME BPE Kors

ASME BPE är en standard för Farmaceutisk, bioteknisk och andra industrier med hygienkrav.

DB0935

140210

Rör i ASME BPE standard, i Syrafast AISI 316L stål.

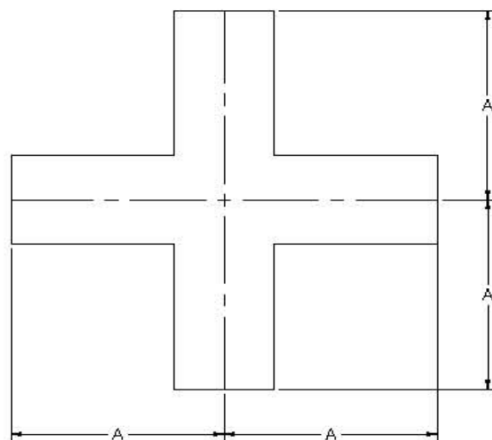
Materialcertifikat enligt EN 10204-3.1B

Ytfinhet enligt tabell nedan

Kors med svetsändar, TL9WWW (BPE# DT-4.1.2-1)

Rör YD Tum	A Tum			Artikelnummer - *
1/2"	1-7/8"			60550-*
3/4"	2"			60551-*
1"	2-1/8"			60552-*
1-1/2"	2-3/8"			60553-*
2"	2-7/8"			60554-*
2-1/2"	3-1/8"			60555-*
3"	3-3/8"			60556-*
4"	4-1/8"			60557-*
6"	5-5/8"			60558-*

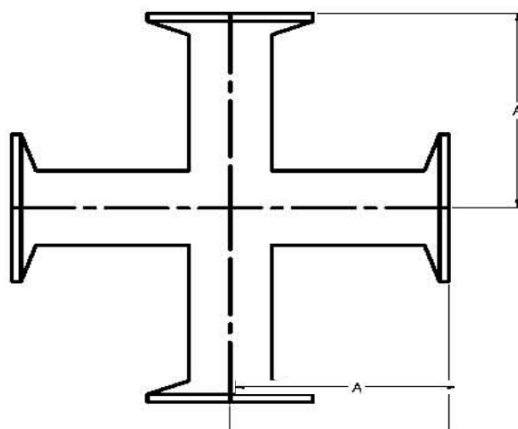
För andra dimensioner, kontakta Saniflex



Kors med 4xTC, 9MP (BPE# DT-4.1.2-4)

Rör YD Tum	A Tum			Artikelnummer - *
1/2"	2-1/4"			60565-*
3/4"	2-3/8"			60566-*
1"	2-5/8"			60567-*
1-1/2"	2-7/8"			60568-*
2"	3-3/8"			60569-*
2-1/2"	3-5/8"			60560-*
3"	3-7/8"			60561-*
4"	4-3/4"			60562-*
6"	7-1/8"			60563-*

För 1" TC enligt A typ eller andra dimensioner, kontakta saniflex



Ytfinish	ID		YD		Tillägg *
	µm	Polering	µm	Polering	
SF1	0,51	Mekanisk	opolerad	-	-3
SF1	0,51	Mekanisk	0,81	Mekanisk	-7
SF4	0,38	Elektropol.	opolerad	-	-3EP
SF4	0,38	Elektropol.	0,81	Mekanisk	-7EP

Andra ytfinheter kan ordnas mot kundspecifikationer.

saniflex ab