

## ASME BPE T - Stycke

ASME BPE är en standard för Farmaceutisk, bioteknisk och andra industrier med hygienkrav.

DB0931  
140211

Rör i ASME BPE standard, i Syrafast AISI 316L stål.

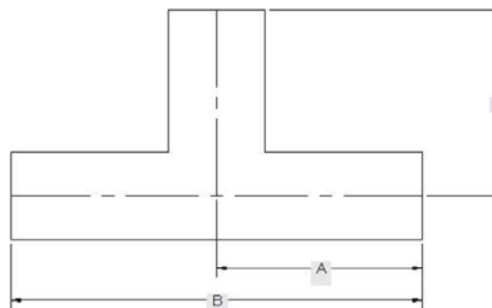
Materialcertifikat enligt EN 10204-3.1B

Ytfinhet enligt tabell nedan

### T-stycke med svetsändar, TL7WWW (BPE# DT-4.1.2-1)

Rör YD	A	B		Artikelnummer - *
Tum	Tum	Tum		
1/2"	1-7/8"	3-3/4"		60305-*
3/4"	2"	4"		60306-*
1"	2-1/8"	4-1/4"		60307-*
1-1/2"	2-3/8"	4-3/4"		60308-*
2"	2-7/8"	5-3/4"		60309-*
2-1/2"	3-1/8"	6-1/4"		60310-*
3"	3-3/8"	6-3/4"		60311-*
4"	4-1/8"	8-1/4"		60312-*
6"	5-5/8"	11-1/4"		60313-*

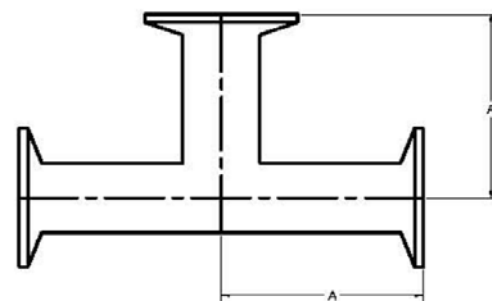
För andra dimensioner, kontakta Saniflex



### T-stycke med 3xTC, 7MP (BPE# DT-4.1.2-4)

Rör YD	A			Artikelnummer - *
Tum	Tum			
1/2"	2-1/4"			60320-*
3/4"	2-3/8"			60321-*
1"	2-5/8"			60322-*
1-1/2"	2-7/8"			60323-*
2"	3-3/8"			60324-*
2-1/2"	3-5/8"			60325-*
3"	3-7/8"			60326-*
4"	4-3/4"			60327-*
6"	7-1/8"			60328-*

För 1" TC enligt A typ eller andra dimensioner, kontakta saniflex

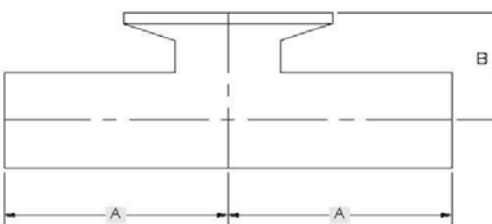


### T-stycke, kort utstick med 1xTC, TL7WWMS (BPE# DT-4.1.2-2)

Rör YD	A	B		Artikelnummer - *
Tum	Tum	Tum		
1/2" ♦	1-7/8"	1"		60335-*
3/4"	2"	1-1/8"		60336-*
1" ♦	2-1/8"	1-1/8"		60337-*
1-1/2" ♦	2-3/8"	1-3/8"		60338-*
2"	2-7/8"	1-5/8"		60339-*
2-1/2"	3-1/8"	1-7/8"		60340-*
3" ♦	3-3/8"	2-1/8"		60341-*
4" ♦	4-1/8"	2-3/4"		60342-*
6" ♦	5-5/8"	4-5/8"		60343-*

♦ = Möter ej mål i ASME BPE tabell DT-4.1.1

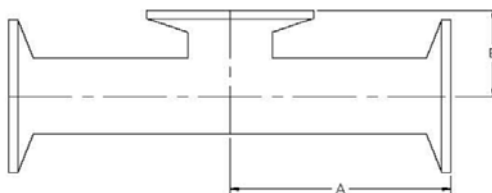
För 1" TC enligt A typ eller andra dimensioner, kontakta saniflex



### T-stycke med kort utstick med 3xTC, 7MPS (BPE# DT-4.1.2-5)

Rör YD	A	B		Artikelnummer - *
Tum	Tum	Tum		
1/2"	2-1/4"	1"		60350-*
3/4"	2-3/8"	1-1/8"		60351-*
1"	2-5/8"	1-1/8"		60352-*
1-1/2"	2-7/8"	1-3/8"		60353-*
2"	3-3/8"	1-5/8"		60354-*
2-1/2"	3-5/8"	1-7/8"		60355-*
3"	3-7/8"	2-1/8"		60356-*
4"	4-3/4"	2-3/4"		60357-*
6"	7-1/8"	4-5/8"		60358-*

För 1" TC enligt A typ eller andra dimensioner, kontakta saniflex



Ytfinish	ID		YD		Tillägg *
	µm	Polering	µm	Polering	
SF1	0,51	Mekanisk	opolerad	-	-3
SF1	0,51	Mekanisk	0,81	Mekanisk	-7
SF4	0,38	Elektropol.	opolerad	-	-3EP
SF4	0,38	Elektropol.	0,81	Mekanisk	-7EP

Andra ytfinheter kan ordnas mot kundspecifikationer.