

## Saniflex Bio-Barb adapter för TC till Slang, i PP med spårbarhet

Rörkomponenter i plastmaterial.

Komponenterna finns i Polypropen (PP). Används kontinuerliga eller i "single-Use" engångsapplikationer.

Sanitära TC-flänsarna enligt ISO 2852.

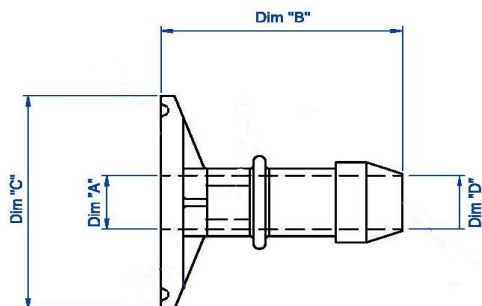
Max arbetstryck 10 bar.

Modifiering enligt kunders önskemål kan utföras till specifika kundapplikationer.

DB0676

190821

Med Saniflex BioBarb erhålls en snabb och enkel metod att koppla ihop slang med rörsystem eller tankar. Adaptrarna är tillverkade i PP, är lätta att montera, har låg vikt och är dessutom märkta med lotnummer för full spårbarhet. Adapterns innerdiameter är identisk med slangens vilket ger maximalt flöde och minimal turbulens. Materialen möter FDA, USP klass VI samt EP 3.1.3.



### MATERIALDATA

**Material:** Polypropen (HD810MO)

**Arbetstryck:** Max 10 bar

**Arbetstemp.:** Max 82°C

**Sterilisering:** 121°C autoklav, ETO, Gammasteril.

## Bio Barb adapter från TC till slang i PP

| Artikelnr | Beskrivning       | Storlek            | A      |        | B      |        | C      |        | D      | För slang med ID(mm) |             |
|-----------|-------------------|--------------------|--------|--------|--------|--------|--------|--------|--------|----------------------|-------------|
|           |                   |                    | Inch   | (mm)   | Inch   | (mm)   | Inch   | (mm)   |        |                      | Inch        |
| 22180-10  | PPMINITC0125BB    | Mini TC - 1/8"     | 0,125" | (3,2)  | 1,698" | (43,1) | 0,985" | (25,0) | 0,125" | (3,2)                | 3,2 - 6,4   |
| 22182-10  | PPMINITC0250BB    | Mini TC - 1/4"     | 0,250" | (6,4)  | 1,661" | (42,2) | 0,985" | (25,0) | 0,250" | (6,4)                | 6,4 - 9,6   |
| 22184-10  | PPMINITC0375BB    | Mini TC - 3/8"     | 0,375" | (9,5)  | 1,880" | (47,8) | 0,985" | (25,0) | 0,375" | (9,5)                | 9,6 - 12,7  |
| 22186-10  | PPMINITC0500BB    | Mini TC - 1/2"     | 0,500" | (12,7) | 1,847" | (46,9) | 0,985" | (25,0) | 0,500" | (12,7)               | 12,7 - 15,9 |
| 22187-10  | PPMINITC0625BB    | Mini TC - 5/8"     | 0,625" | (15,9) | 1,939" | (49,3) | 0,985" | (25,0) | 0,625" | (15,9)               | 15,9 - 19,0 |
| 22188-10  | PP100/150TC0125BB | 1"/1 1/2"TC - 1/8" | 0,125" | (3,2)  | 1,843" | (46,8) | 1,989" | (50,5) | 0,125" | (3,2)                | 3,2 - 6,4   |
| 22190-10  | PP100/150TC0250BB | 1"/1 1/2"TC - 1/4" | 0,250" | (6,4)  | 1,806" | (45,9) | 1,989" | (50,5) | 0,250" | (6,4)                | 6,4 - 9,6   |
| 22192-10  | PP100/150TC0375BB | 1"/1 1/2"TC - 3/8" | 0,375" | (9,5)  | 2,026" | (51,5) | 1,989" | (50,5) | 0,375" | (9,5)                | 9,6 - 12,7  |
| 22194-10  | PP100/150TC0500BB | 1"/1 1/2"TC - 1/2" | 0,500" | (12,7) | 1,992" | (50,6) | 1,989" | (50,5) | 0,500" | (12,7)               | 12,7 - 15,9 |
| 22195-10  | PP100/150TC0625BB | 1"/1 1/2"TC - 5/8" | 0,625" | (15,9) | 2,147" | (54,5) | 1,989" | (50,5) | 0,625" | (15,9)               | 15,9 - 19,0 |
| 22196-10  | PP100/150TC0750BB | 1"/1 1/2"TC - 3/4" | 0,750" | (19,1) | 2,147" | (54,5) | 1,989" | (50,5) | 0,750" | (19,1)               | 19,0 - 22,2 |
| 22197-10  | PP100/150TC0875BB | 1"/1 1/2"TC - 7/8" | 0,875" | (22,2) | 2,147" | (54,5) | 1,989" | (50,5) | 0,875" | (22,2)               | 22,2 - 25,4 |
| 22198-10  | PP100/150TC1000BB | 1"/1 1/2"TC - 1"   | 1,000" | (25,4) | 2,147" | (54,5) | 1,989" | (50,5) | 1,000" | (25,4)               | 25,4        |



| Material | Töjbar Hållfasthet    | Flexural Modulus      | Hårdhet                              | Värme | Deflektion                   | Max Arbetstryck       | Max. rek. Arb. Temp |
|----------|-----------------------|-----------------------|--------------------------------------|-------|------------------------------|-----------------------|---------------------|
| PP       | 29.5 Mpa<br>ISO 527-2 | 1100 Mpa<br>ISO 527-2 | 94 , R-scale,<br>Rockwell ISO 2039-2 |       | 90° C @<br>0.45 Mpa/ISO 75-2 | 150 psi<br>(10.3 bar) | 180° F<br>(82° C)   |

### Packningar i listade och spårbara material

Saniflex erbjuder ett brett program av packningar för klämsflänskopplingar typ Tri-Clamp®. Materialen är FDA listade och möter USP klass VI för användning vid läkemedels och livsmedelstillverkning. Packningarna tillverkas med batchspårbarhet. Vi kan även erbjuda individuellt laservergraverat lot-nummer på varje packning för full spårbarhet. Certifikat medföljer leverans om så önskas.

**saniflex ab**