

# Saniflex Flexloc

DB0721  
200311

## Återanvändbara kopplingar för slang

### Flexloc är: Flexibelt - Aseptiskt - Säkert

Och detta i kombination med enkel hantering och god ekonomi.

### Spar tid, pengar och miljö genom återanvändning

Idén med Flexloc är att spara tid och därmed pengar jämfört med att använda fast monterade kopplingar. Vid ett byte blir slangens enda kostnaden. Ju oftare du byter slang eller ju dyrare typ av anslutning desto större blir vinsten.

### Möter kraven från läkemedels- och bioteknikindustrin

Godkända material, hög ytfinhet, hygienisk design och spårbarhet. Detta tillsammans med en slang av certifierad kvalitet när det gäller material samt dimension gör Flexloc lämplig i många applikationer med höga renhetskrav.

### Rörstandard

ASME BPE - 1/4" till 3"  
ISO - DN6 till DN65

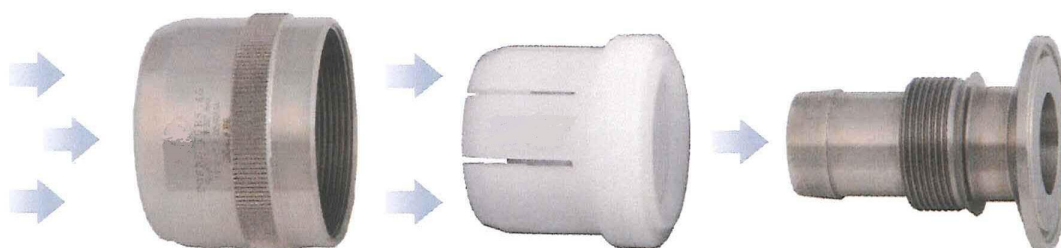
### Inga specialverktyg behövs vid slangbyte

Du kan enkelt och utan maskiner eller specialverktyg snabbt byta slang. Passar därför utmärkt vid arbete i klassificerade renrum. Monteringsanvisning medföljer.



## Egenskaper hos Flexloc

- 1.4435 BN2 stål i slanghylsan. Ra < 0,4µm och heatnummer som ger spårbarhet.
- Robust och tålig design. Lätt att montera. Inga specialverktyg nödvändiga.
- Avrundade former. Säker hantering.
- Klämhylsa i temperaturtålig PVDF gör att kopplingen sitter fast även vid höga temperaturer.
- Olika material i hylsa/mutter förhindrar att gängan skär.
- Muttern är tillverkad i syrafast stål vilket ger en robust, slagtålig och enkelt monterbar enhet.
- Hela kopplingen är autoklaverbar och klarar CIP/SIP.
- Fullflödesdesign. Inga kanter eller fickor. Hög ytfinhet på medieberörda ytor.



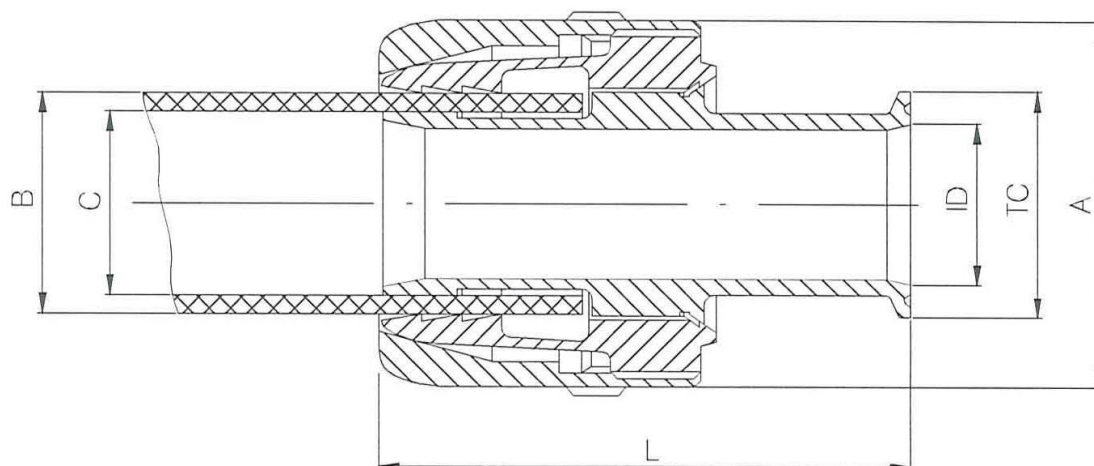
**saniflex ab**

## Teknisk data för Flexloc med TC för ASME-BPE std.

Artikelnr	Beskrivning	Slang ID	TC	ID	A	B	C	L
18094	MR-DN 1/4"	1/4"	25	4,6	28,0	12,2 - 13,2	6,4	51
18101	MR-DN 3/8"	3/8"	25	7,75	32,1	15,0 - 16,0	9,5	52
18102	MR-DN 1/2"	1/2"	25	9,4	38,2	19,5 - 21,8	12,7	55
18108	MR-DN 5/8"	5/8"	25	15,8	45,0	24,0 - 25,0	15,9	60
18104	MR-DN 5/8"	5/8"	50,5	15,8	45,0	24,0 - 25,0	15,9	60
18105	MR-DN 3/4"	3/4"	25	15,8	50,0	27,2 - 29,0	19,1	64
18106	MR-DN 1"	1"	50,5	22,1	56,0	33,2 - 36,0	25,4	60
18138	MR-DN 1 1/2"	1 1/2"	50,5	34,8	74,0	46,0 - 48,1	38,1	64
18142	MR-DN 2"	2"	64	47,5	92,0	59,0 - 62,0	50,8	95
18144	MR-DN 2 1/2"	2 1/2"	77,5	60,2	120,0	71,0 - 74,0	63,5	100
18146	MR-DN 3"	3"	91	72,1	143,0	85,0 - 88,0	76,2	142

## Teknisk data för Flexloc med TC för ISO std.

Artikelnr	Beskrivning	Slang	TC	ID	A	B	C	L
18095	MR-DN 6 / ISO	1/4"	25	6	28,0	12,2 - 13,2	6,4	50
18096	MR-DN 6 / ISO	1/4"	50,5	6	28,0	12,2 - 13,2	6,4	50
18097	MR-DN 8 / ISO	3/8"	25	10,3	32,1	15,0 - 16,0	9,5	52
18103	MR-DN 8 / ISO	3/8"	50,5	10,3	32,1	15,0 - 16,0	9,5	60
18110	MR-DN 8 / ISO	3/8"	25	10,3	38,2	16,4 - 18,0	9,5	52
18112	MR-DN 8 / ISO	3/8"	50,5	10,3	38,2	16,4 - 18,0	9,5	60
18114	MR-DN 10 / ISO	1/2"	25	14	38,2	19,5 - 21,8	12,7	55
18130	MR-DN 10 / ISO	1/2"	50,5	14	38,2	19,5 - 21,8	12,7	61
18109	MR-DN 15 / ISO	3/4"	50,5	18,1	50,0	27,2 - 29,0	19,1	64
18116	MR-DN 20 / ISO	1"	50,5	23,7	56,0	33,2 - 36,0	25,4	60
18118	MR-DN 25 / ISO	1 1/4"	50,5	29,7	67,0	39,5 - 42,0	31,8	62
18140	MR-DN 32 / ISO	1 1/2"	64	38,4	74,0	46,0 - 48,1	38,1	64
18148	MR-DN 40 / ISO	2"	64	44,3	92,0	59,0 - 62,0	50,8	95
18150	MR-DN 50 / ISO	2 1/2"	77,5	56,3	120,0	71,0 - 74,0	63,5	100
18152	MR-DN 65 / ISO	3"	91	72,1	143,0	85,0 - 88,0	76,2	142

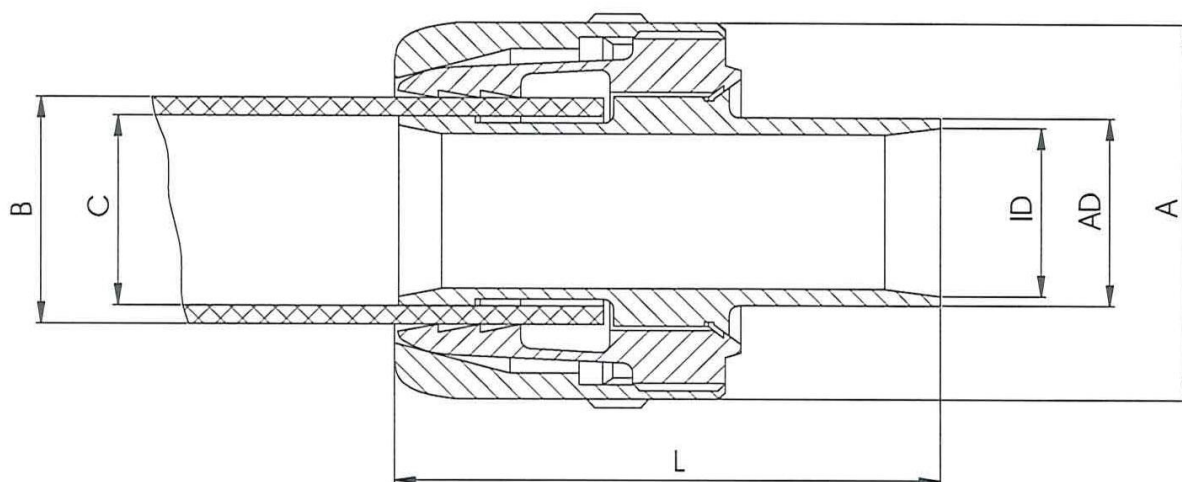


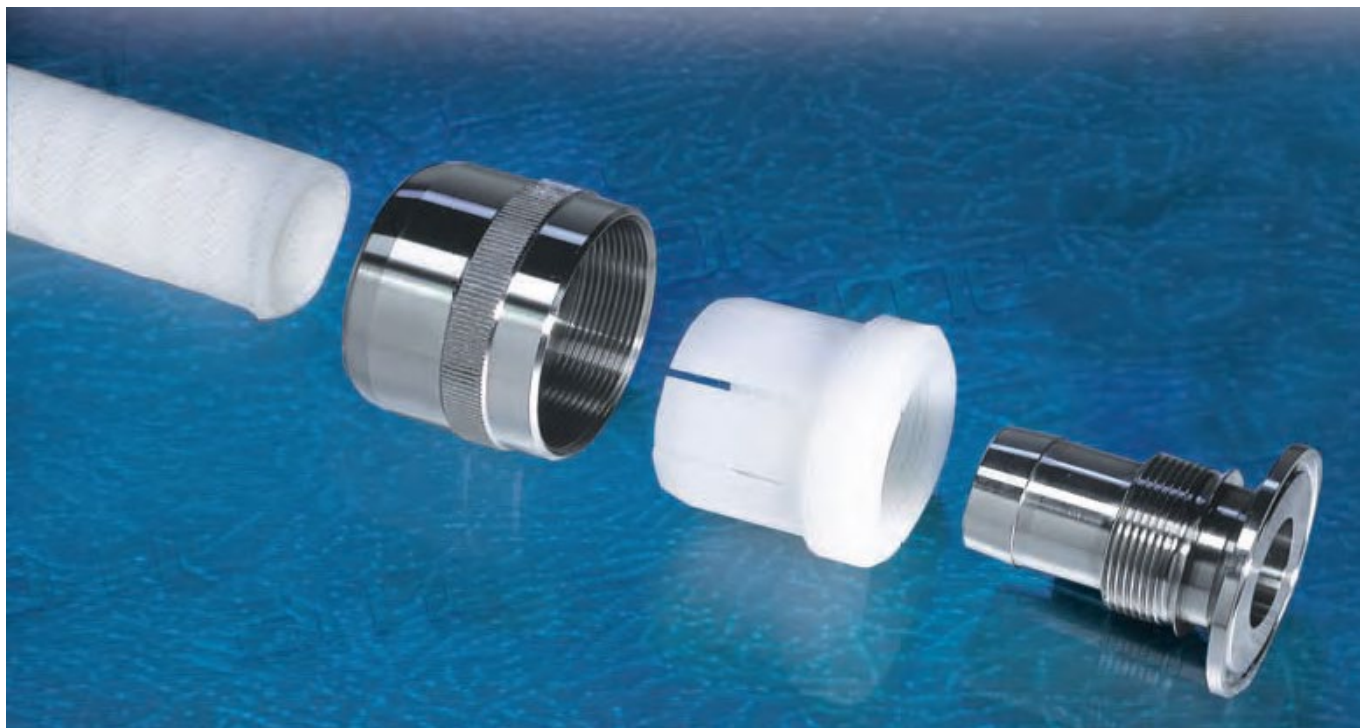
**Teknisk data för Flexloc med svetsanslutning för ASME-BPE std.**

Artikelnr	Beskrivning	Slang	AD	ID	A	B	C	L
180941	MR-DN 1/4"	1/4"	8,0	6,0	28,0	12,2 - 13,2	6,4	45
181011	MR-DN 3/8"	3/8"	9,5	7,75	32,1	15,0 - 16,0	9,5	60
181021	MR-DN 1/2"	1/2"	12,7	9,4	38,2	19,5 - 21,8	12,7	60
181051	MR-DN 3/4"	3/4"	19,1	15,8	50,0	27,2 - 29,0	19,1	61
181061	MR-DN 1"	1"	25,4	22,1	56,0	33,2 - 36,0	25,4	64
181381	MR-DN 1 1/2"	1 1/2"	38,1	34,8	74,0	46,0 - 48,1	38,1	65
181421	MR-DN 2"	2"	50,8	47,5	92,0	59,0 - 62,0	50,8	95
181441	MR-DN 2 1/2"	2 1/2"	63,5	60,2	120,0	71,0 - 74,0	63,5	100
181461	MR-DN 3"	3"	76,2	72,9	143,0	85,0 - 88,0	76,2	120

**Teknisk data för Flexloc med svetsanslutning för ISO std.**

Artikelnr	Beskrivning	Slang	AD	ID	A	B	C	L
180951	MR-DN 6 / ISO	1/4"	8,0	6,0	28,0	12,2 - 13,2	6,4	45
180971	MR-DN 8 / ISO	3/8"	13,5	10,3	32,1	15,0 - 17,0	9,5	60
181101	MR-DN 8 / ISO	3/8"	13,5	10,3	38,2	16,4 - 18,0	9,5	60
181141	MR-DN 10 / ISO	1/2"	17,2	14,0	38,2	19,5 - 21,8	12,7	61
181091	MR-DN 15 / ISO	3/4"	21,3	18,1	50,0	27,2 - 30,0	19,1	64
181161	MR-DN 20 / ISO	1"	26,9	23,7	56,0	33,2 - 37,0	25,4	64
181181	MR-DN 25 / ISO	1 1/4"	33,7	29,7	67,0	39,5 - 42,0	31,8	68
181401	MR-DN 32 / ISO	1 1/2"	42,4	38,4	74,0	46,0 - 51,1	38,1	68
181481	MR-DN 40 / ISO	2"	48,3	44,3	92,0	59,0 - 63,8	50,8	95
181501	MR-DN 50 / ISO	2 1/2"	60,3	56,3	120,0	71,0 - 74,5	63,5	100
181521	MR-DN 65 / ISO	3"	76,1	72,1	144,0	85,0 - 88,3	76,2	120





**Kontakta Saniflex för rekommendation av slang och/eller vid eventuellt behov av andra anslutningsalternativ.**